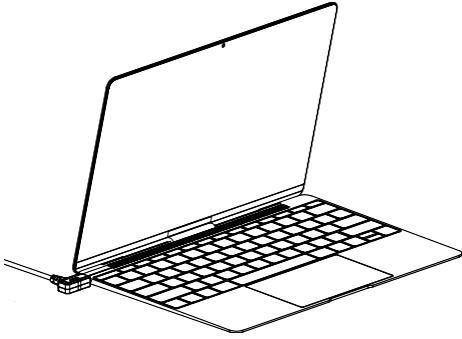
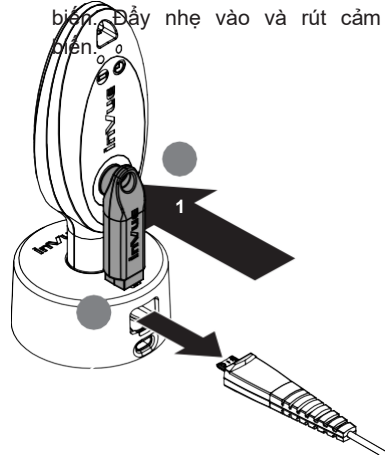


DNL203-W

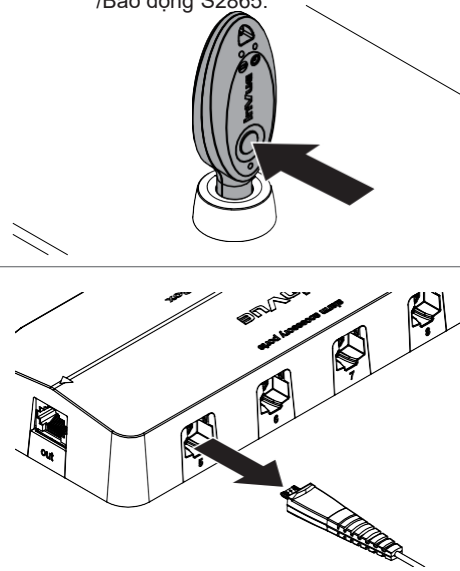
Hướng dẫn thúc đẩy bán hàng



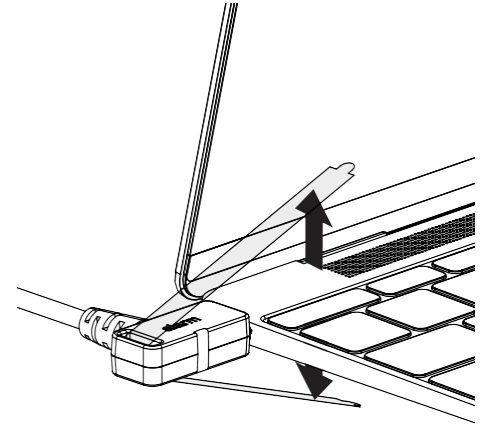
1a Sử dụng OneKEY đã được tích điện và mã hóa để tắt kích hoạt sản phẩm inVue mà cảm biến được cắm vào. Đối với Thiết bị báo động Zips, hãy đặt OneKEY lên ống kính hồng ngoại và nhấn nút. Sau đó đặt chìa khóa nam châm vào biểu tượng ổ khóa trên thiết bị báo động phía trên cảm biến. Đẩy nhẹ vào và rút cảm biến.



1b Nếu sử dụng hệ thống S2865, hãy đặt OneKEY đã được tích điện và mã hóa vào Điểm hồng ngoại từ xa được kết nối với hệ thống và nhấn nút. Tháo cảm biến khỏi Hộp nguồn / Báo động S2865.



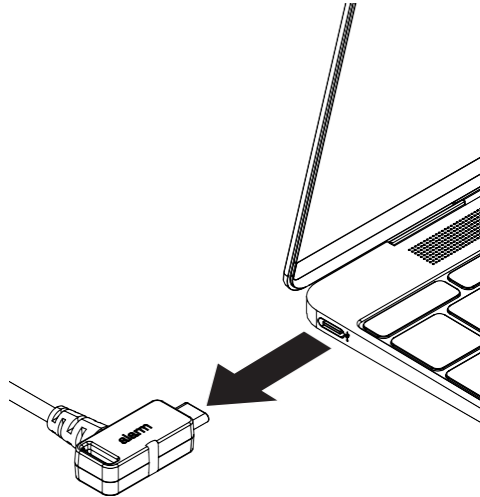
2 Bóc lớp màng mỏng trong suốt từ hai phía của thiết bị và cảm biến.



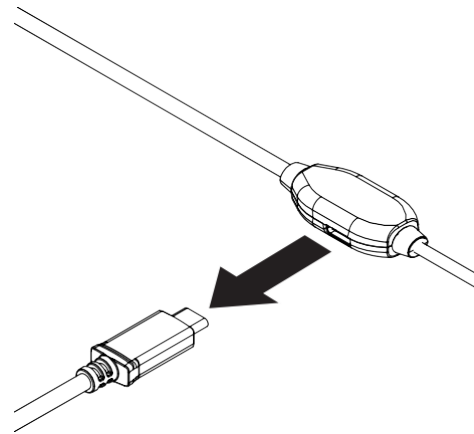
3 Sử dụng khăn ẩm cotton để loại bỏ bất kỳ chất kết dính nào trên thiết bị và cảm biến.



4 Rút cảm biến ra khỏi thiết bị



5 Rút nguồn điện OEM khỏi cổng trên cáp cảm biến. **Lưu ý:** Cảm biến hiện đã sẵn sàng để được lắp đặt lại. Tham khảo hướng dẫn lắp đặt để biết thêm thông tin.



Lưu ý: Nếu lắp đặt lại cảm biến bằng các dải mylar mới, các dải mới sẽ được bao gồm trong bộ ADH2131.

Rev0 08/15/22

INVUE

www.invue.com

NA / LATAM // 704.752.6513 • 888.55.INVUE

EMEA // +31.23.8900150

APAC // +852.3127.6811

© 2022 InVue Security Products Inc. Đã đăng ký bản quyền.
InVue là nhãn hiệu đã được đăng ký của các sản phẩm an ninh
InVue.