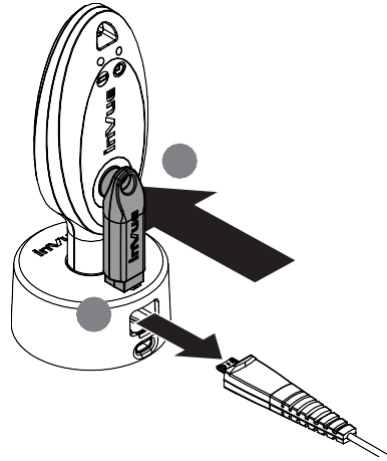
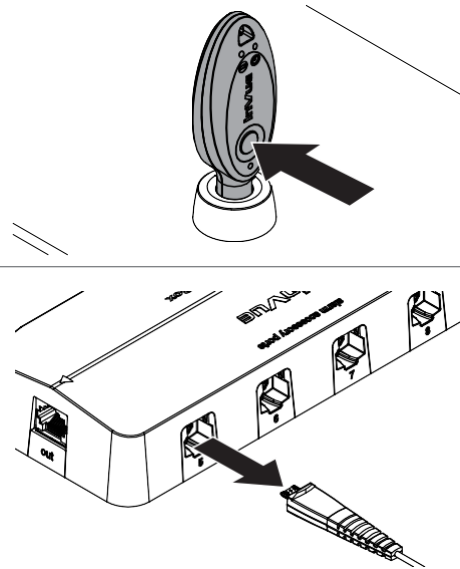


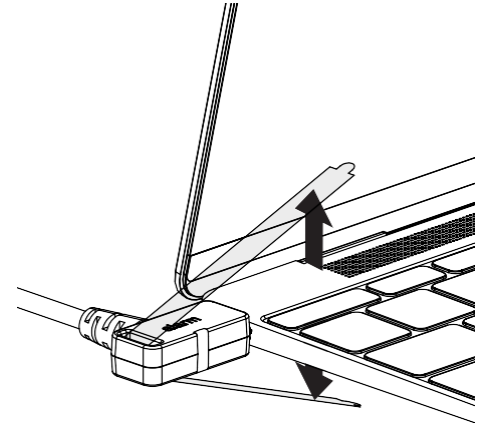
**1a** นำกุญแจ OneKEY ที่เข้ารหัสแล้ว และทำการชาร์จเต็มเพื่อเปิดการทำงาน อุปกรณ์ InVue และในส่วนของ Zips Alarm Units ให้แต่ละกุญแจ OneKEY ลงบนเลนส์รับรหัสแล้วกดปุ่ม จากนั้นวางกุญแจแม่เหล็กบนสัญลักษณ์แม่กุญแจบนชุดสัญญาณเตือนเหนือเซ็นเซอร์ ดันเข้าไปเล็กน้อยแล้วถอดเซ็นเซอร์ออก



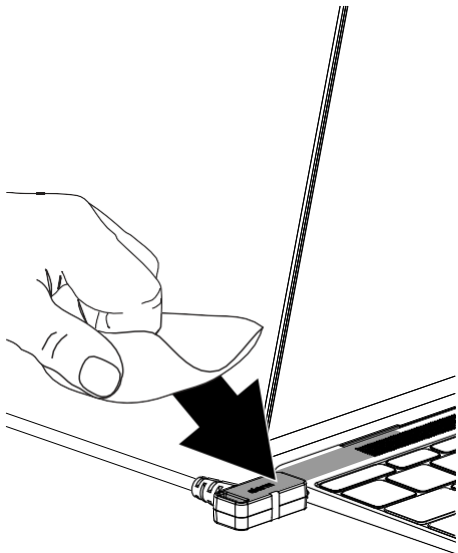
**1b** ถ้าใช้อุปกรณ์รุ่น S2865 นำกุญแจ OneKEY ที่เข้ารหัสแล้ว และทำการชาร์จเต็ม ไปแตะที่เลนส์รับรหัส IR Dot และกดปุ่ม หลังจากนั้น ดึงสายเซ็นเซอร์ออกจากกล่อง อลาร์ม S2865



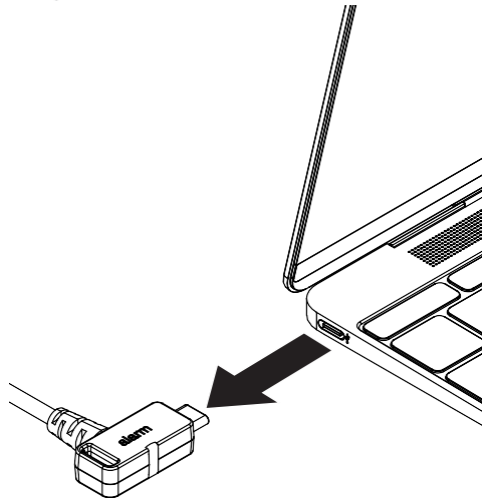
**2** ลอกแผ่นกาวใส Mylar Strip ทั้งสองด้าน และติดตั้งบนโน้ตบุ๊ก และ เซ็นเซอร์



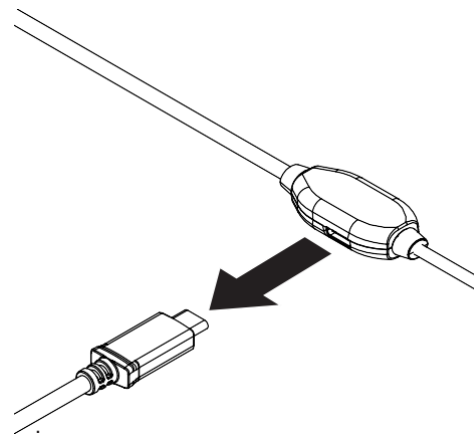
**3** ใช้แผ่นแอลกอฮอล์ เช็ดคราบกาวที่ติดอยู่ออกให้หมดทั้งจาก เซ็นเซอร์ และโน้ตบุ๊ก



**4** ดึงสายเซ็นเซอร์ออกจาก โน้ตบุ๊ก



**5** ดึงสาย พาวเวอร์ของโรงงาน ออกจาก หัวเซ็นเซอร์  
**หมายเหตุ:** เซ็นเซอร์พร้อมที่จะทำการติดตั้งแล้ว กรุณาศึกษาคู่มือในการติดตั้งเพิ่มเติม



**หมายเหตุ** ถ้าต้องการติด แถบกาวใส mylar strip, กาวชุดใหม่จะรวมอยู่ในชุดคิท ADH2131

Rev0 08/15/22

