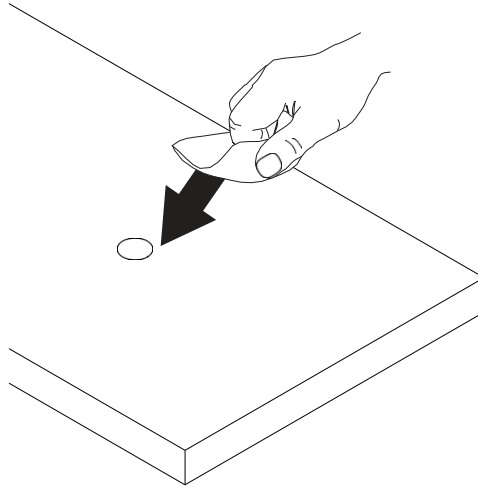
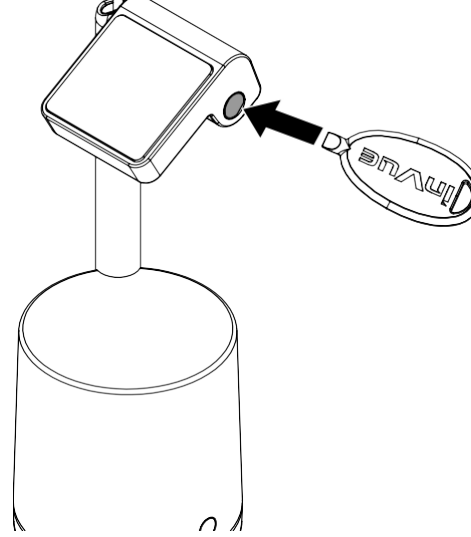


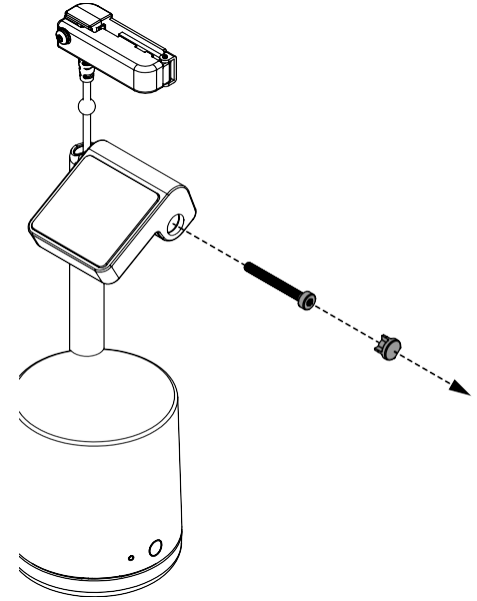
- 1** Sử dụng khăn ẩm cần được cung cấp để làm sạch bề mặt cố định nơi giá đỡ sẽ được đặt. Để nó khô hoàn toàn.



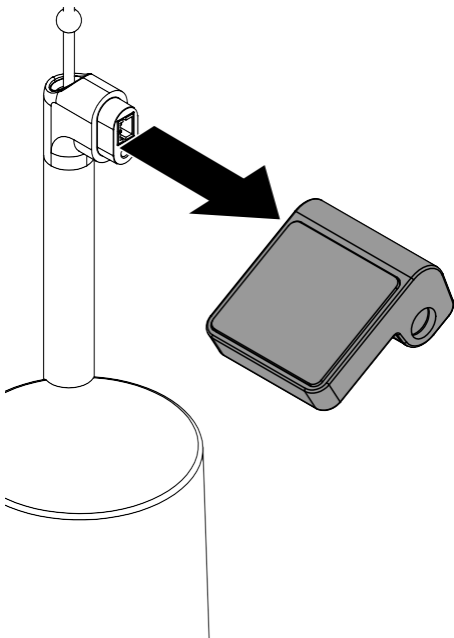
- 2a** Lắp đặt bộ vi chỉnh bộ sạc OEM :
Nếu lắp sạc OEM / hoặc bộ phận vi chỉnh, hãy sử dụng công cụ chia khóa fob để tháo phích cắm ra khỏi mặt bên của đế sạc.



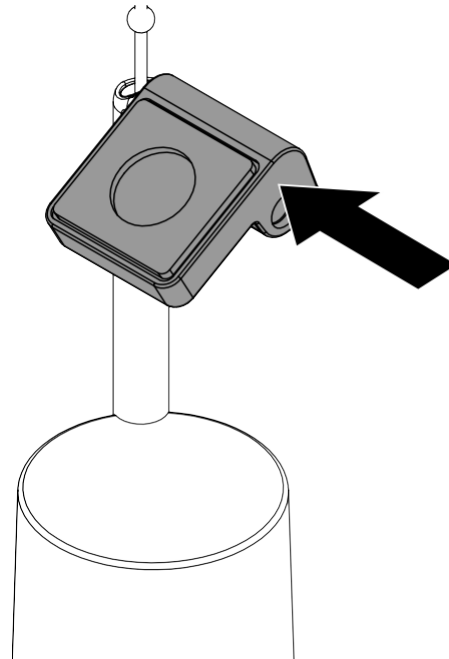
- 2b** Tháo phích cắm và sử dụng đầu vít TT8 để tháo vít khỏi mặt bên của đế sạc



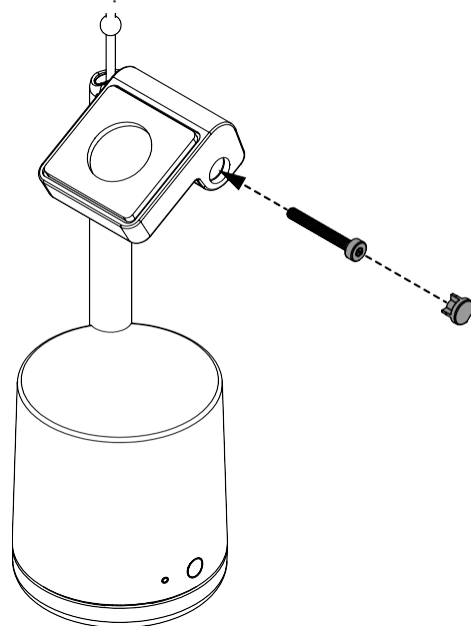
- 2c** Tháo đế sạc ban đầu ra khỏi giá đỡ.



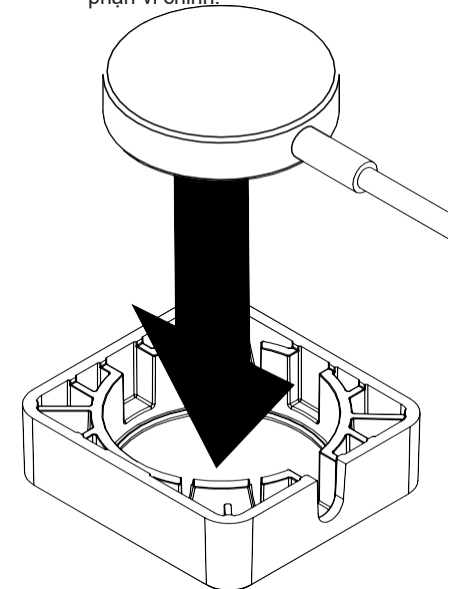
- 2d** Đặt đế sạc mới có trong bộ dụng cụ lên trên giá đỡ



- 2e** Cố định đế sạc mới bằng vít. Cắm phích cắm vào lỗ ở mặt bên trên để sạc.

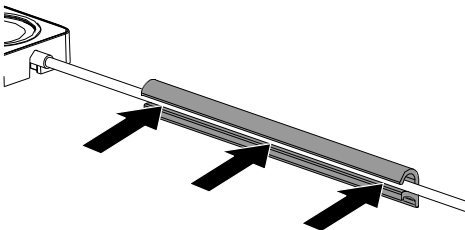


- 2f** Gắn bộ sạc OEM vào bộ phận vi chỉnh (nếu có). Đảm bảo rằng bộ sạc đã được cắm hoàn toàn và nằm bằng phẳng với mặt trên của bộ phận vi chỉnh.

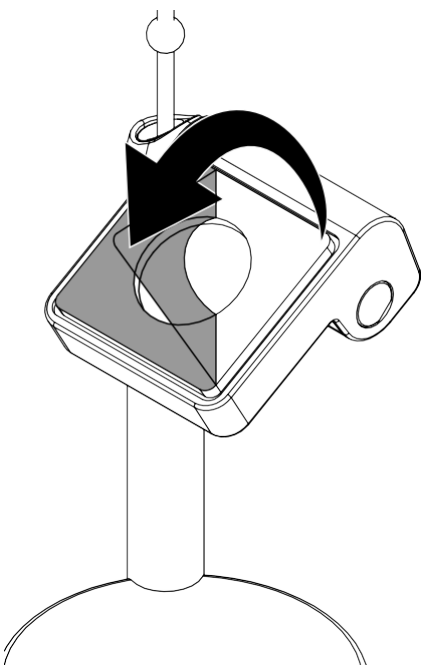


2g

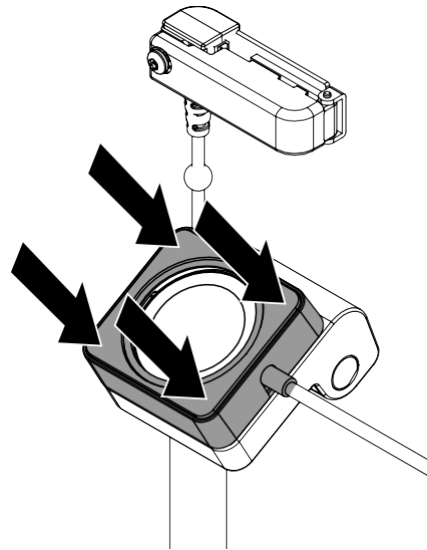
Luồn cáp bộ sạc OEM vào thanh dẫn cáp.

**2h**

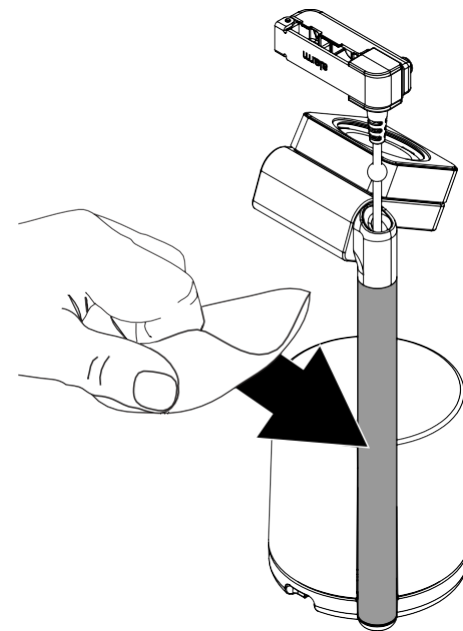
Bóc lớp màng trong suốt khỏi chất kết dính.

**2i**

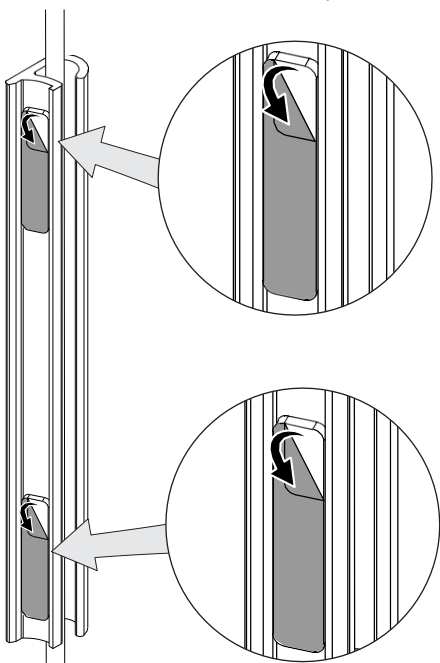
Đặt bộ sạc OEM / cụm chi tiết để bộ sạc vào để sạc. Đảm bảo rằng chất kết dính nằm trong chỗ lõm và ấn bộ phận vi chỉnh vào để bộ sạc mà **KHÔNG** phải bộ sạc trong ít nhất 10 giây.

**2j**

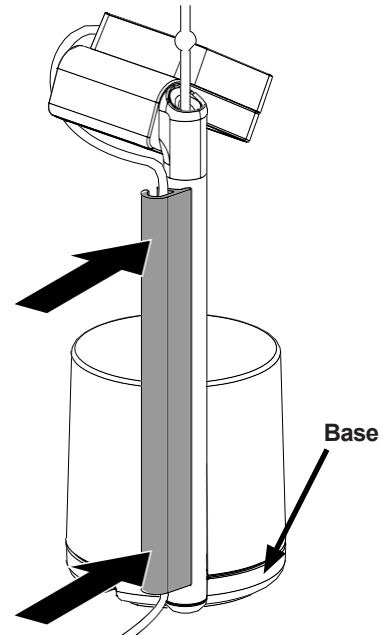
Dùng khăn ẩm cần được cung cấp để lau phần thân. Để cho nó khô hoàn toàn.

**2k**

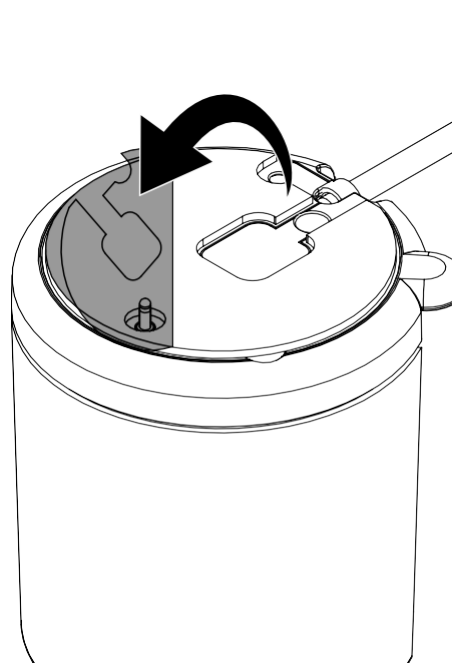
Bóc lớp màng trong suốt khỏi 2 chất kết dính ở thanh dẫn cáp.

**2l**

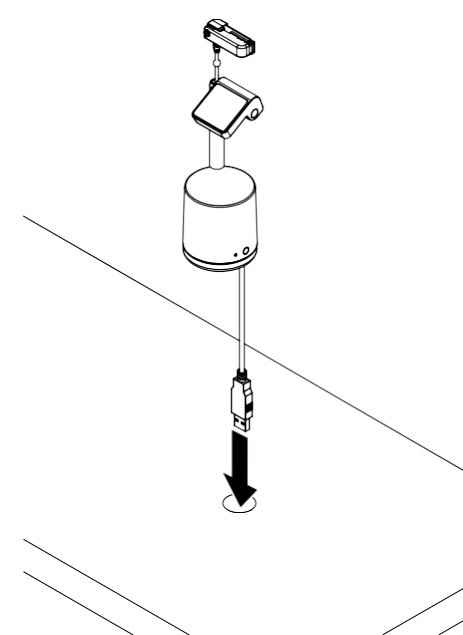
Căn chỉnh phần dưới của thanh dẫn cáp với phần trên của đế. Tạo áp lực trong ít nhất 10 giây.

**3**

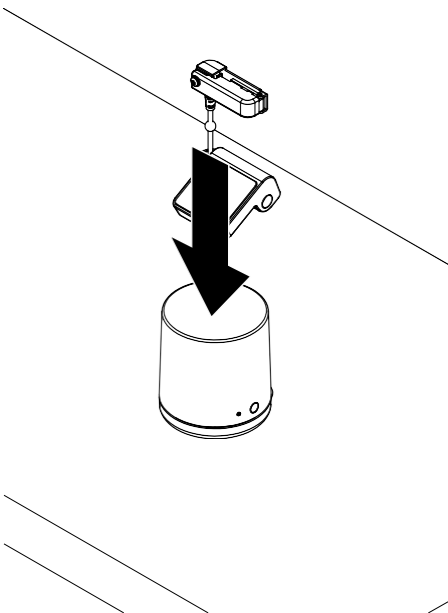
Bóc lớp màng trong suốt khỏi chất kết dính ở đáy giá đỡ.

**4**

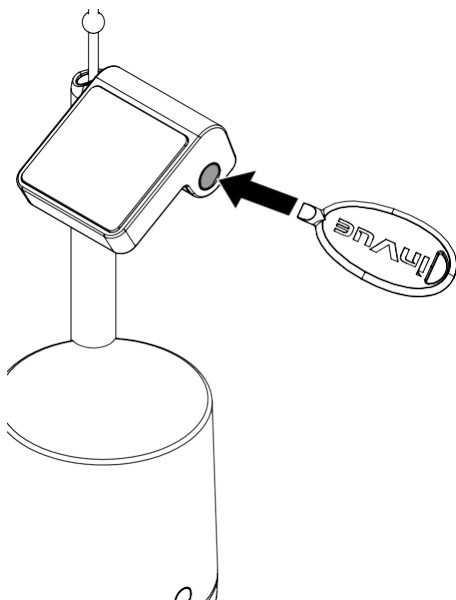
Tùy chọn:
Luồn dây cáp điện qua một lỗ hoặc khe trên dụng cụ cố định.



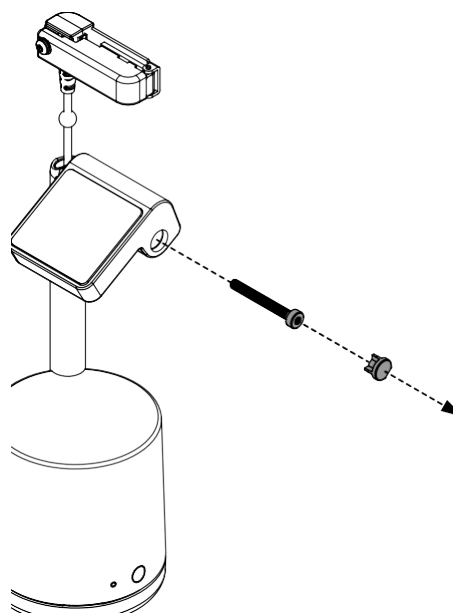
5 Đặt giá đỡ ở vị trí mong muốn và tạo áp lực trong ít nhất 10 giây.



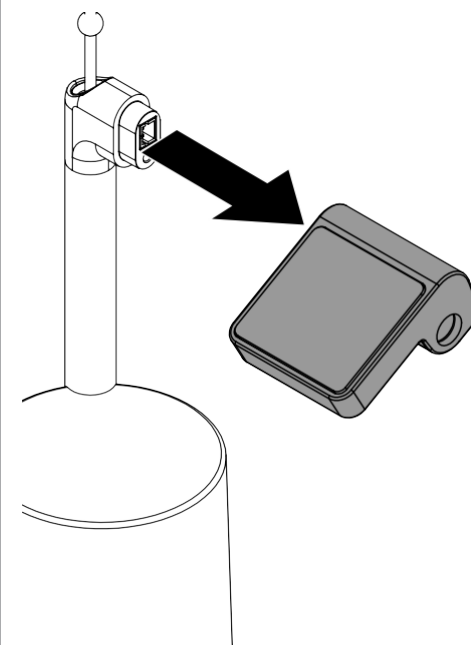
6a Lắp đặt bộ sạc tùy chỉnh: Nếu lắp đặt đế bộ sạc tùy chỉnh, hãy sử dụng công cụ chia khóa fob để tháo phích cắm ra khỏi mặt bên của đế sạc.



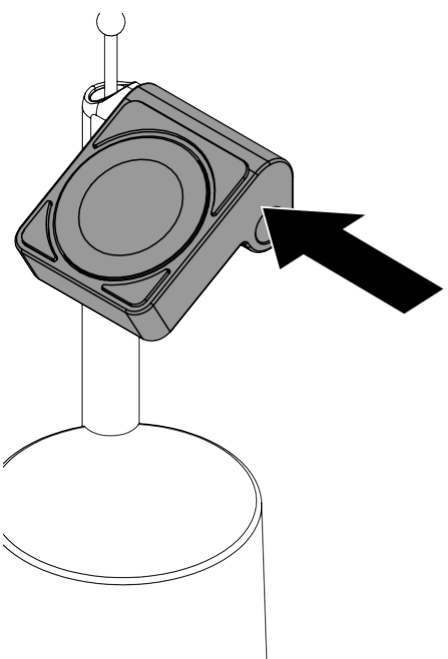
6b Tháo phích cắm và vít ra khỏi mặt bên của đế sạc



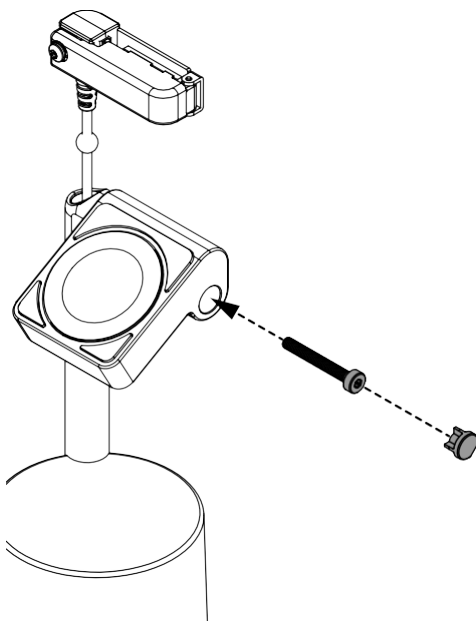
6c Tháo đế sạc ban đầu ra khỏi giá đỡ.



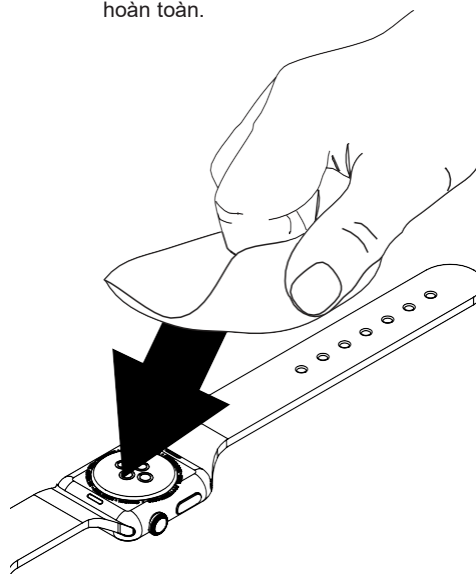
6d Đặt đế sạc tùy chỉnh lên giá đỡ.



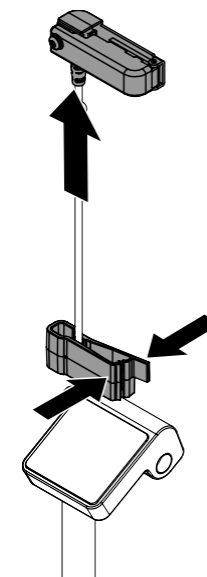
6e Giữ chặt đế sạc tùy chỉnh bằng vít. Cắm phích cắm vào lỗ ở mặt bên trên giá đỡ..



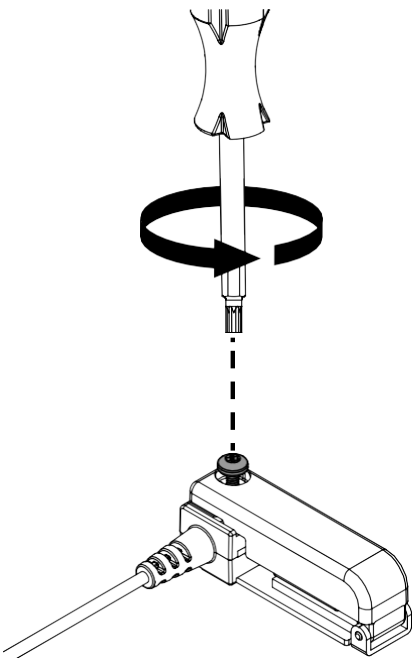
7 Sử dụng khăn tẩm cồn được cung cấp để làm sạch mặt dưới của thiết bị đeo được hiển thị. Để cho nó khô hoàn toàn.



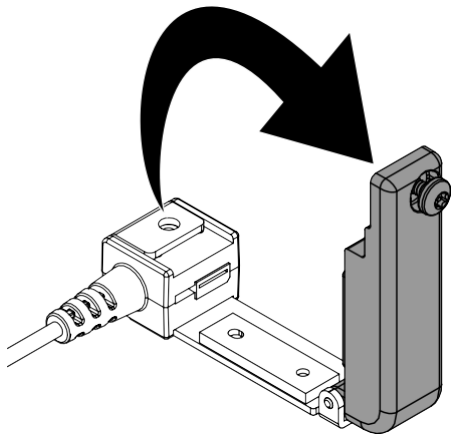
8 Nâng đai nẹp ra khỏi giá đỡ, kéo đủ cáp để hỗ trợ việc lắp đặt thiết bị đeo. Gắn kẹp chặn cáp đi kèm xung quanh cáp để ngăn cáp rút ra.



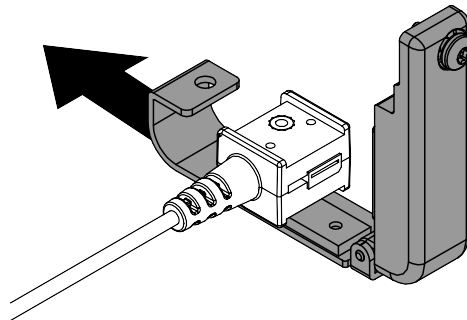
- 9 Sử dụng đầu tua vít TT8 để nới lỏng vít trong đai nẹp.



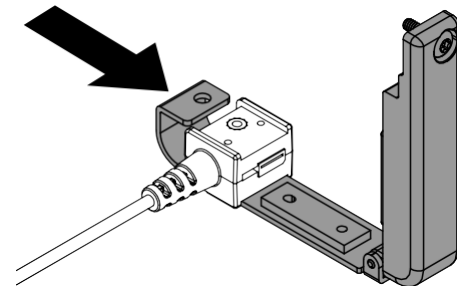
- 10 Mở đai nẹp.



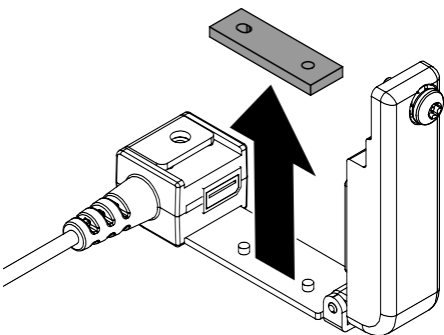
- 11a Lắp đặt đai nẹp lớn: Nếu thiết bị đeo được hiển thị có đai quá lớn để vừa với đai nẹp tiêu chuẩn, hãy trượt đai nẹp ra khỏi cảm biến.



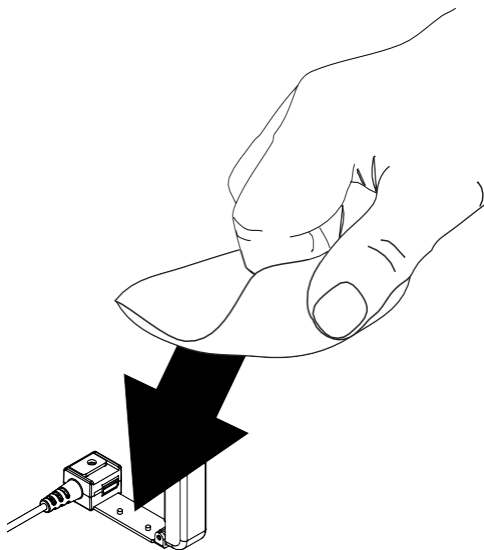
- 11b Trượt đai nẹp lớn vào cảm biến. Tiến hành lắp đặt như bình thường.



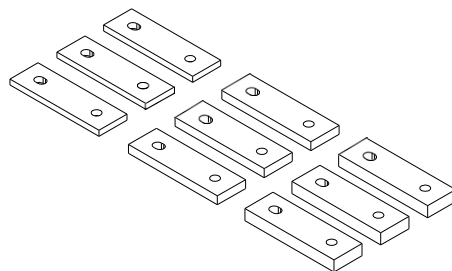
- 12a Lắp đặt miếng đệm thay thế: Nếu thiết bị đeo được hiển thị có đai quá dày hoặc quá mỏng để được giữ chắc chắn trong đai nẹp, hãy tháo miếng đệm được lắp đặt sẵn khỏi đai nẹp.



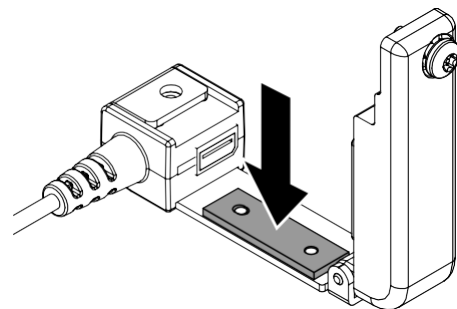
- 12b Sử dụng khăn ẩm cotton để làm sạch khu vực có miếng đệm. Đảm bảo rằng tất cả các chất kết dính đã được loại bỏ. Để cho nó khô hoàn toàn.



- 12c Chọn miếng đệm từ bộ dụng cụ sẽ cho phép thiết bị đeo được giữ chắc chắn trong đai nẹp. Tháo miếng đệm thích hợp khỏi lớp lót của nó.



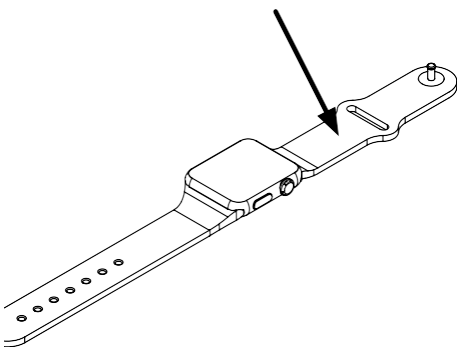
- 12d Đặt miếng đệm mới vào đai nẹp. Căn chỉnh các lỗ trên miếng đệm với các chốt trên đai nẹp. Tạo áp lực trong ít nhất 10 giây.



13

Đặt đồng hồ theo hướng thông thường, xác định đai sau. Dây sẽ là đai được lắp vào đai nẹp.

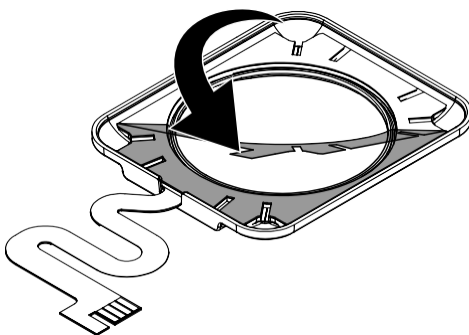
Đai sau



14a

Lắp đặt cảm biến uốn cong có khay tùy chỉnh:

Sử dụng mẩu kéo, bóc lớp lót khỏi chất kết dính trong cảm biến uốn cong có khay..

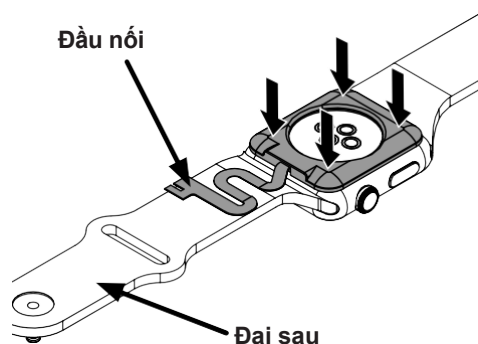


14b

Đặt cảm biến uốn cong có khay vào đáy của thiết bị đeo được. Đảm bảo rằng đầu nối hướng về phía đai sau. Tạo áp lực trong ít nhất 10 giây.

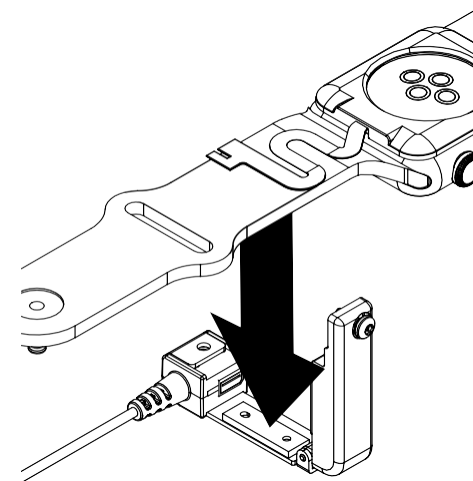
Đầu nối

Đai sau



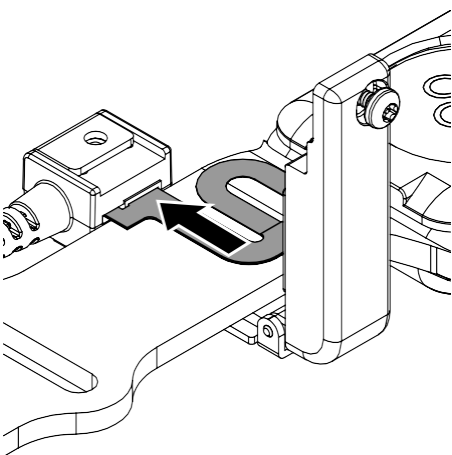
14c

Đặt đai sau vào đai nẹp mở



14d

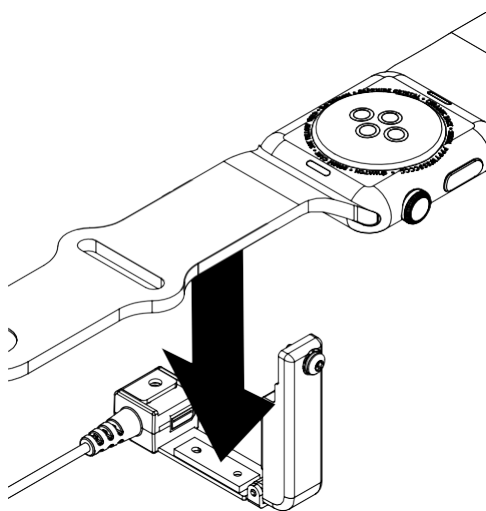
Cắm đầu nối cảm biến uốn cong của khay vào cổng ở bên trong đai nẹp



15a

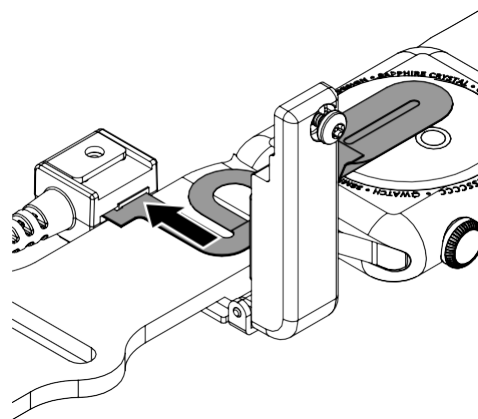
Lắp đặt cảm biến uốn cong đa năng:

Đặt đai sau của thiết bị đeo vào đai nẹp mở



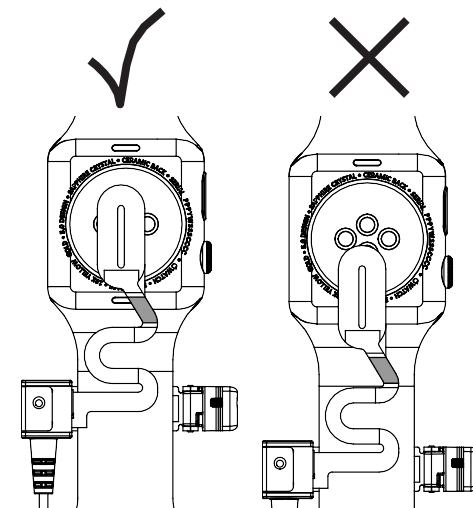
15b

Cắm cảm biến uốn cong đa năng vào cổng ở bên trong đai nẹp trên thiết bị đeo.

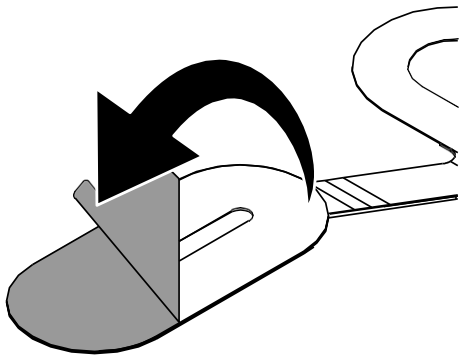


15c

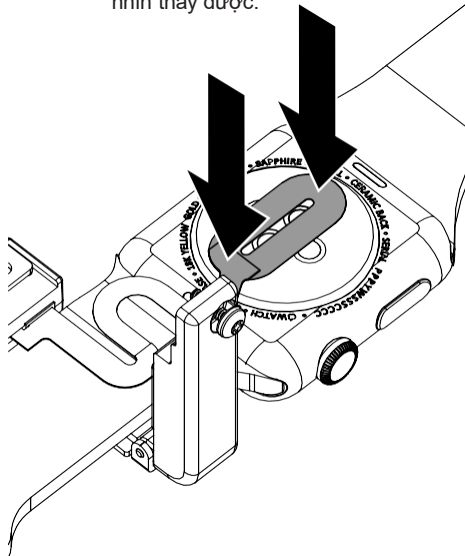
Điều chỉnh thiết bị đeo sao cho vùng giữa 2 vạch trắng trên cảm biến uốn cong (vùng bóng mờ trong hình ảnh bên dưới) sẽ nằm trên vùng "bản lề" (vùng mà đai nối với thân đồng hồ) của thiết bị đeo.



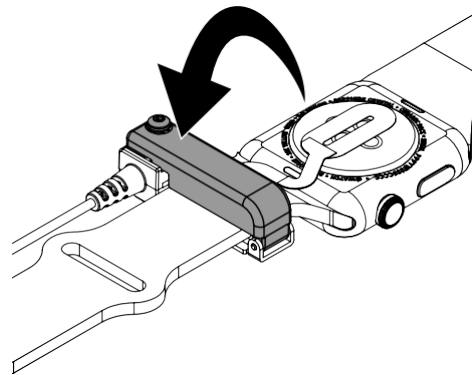
15d Bóc lớp lót khỏi chất kết dính của cảm biến uốn cong.



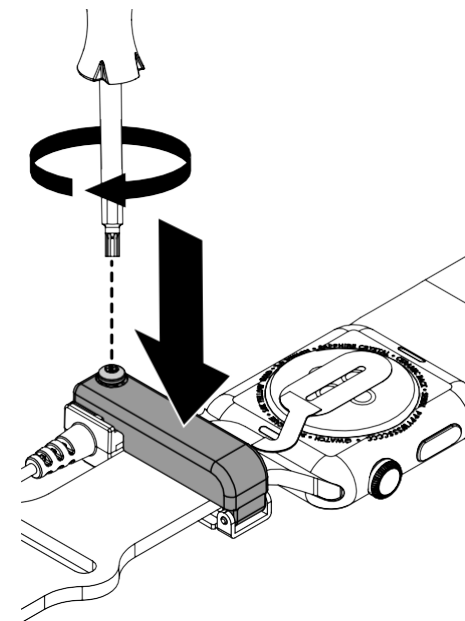
15e Nhấn chất kết dính uốn cong vào đáy của thiết bị đeo trong ít nhất 10 giây. Đảm bảo rằng tất cả các hình bầu dục được dính chặt vào thiết bị đeo và không có khe hở nào có thể nhìn thấy được.



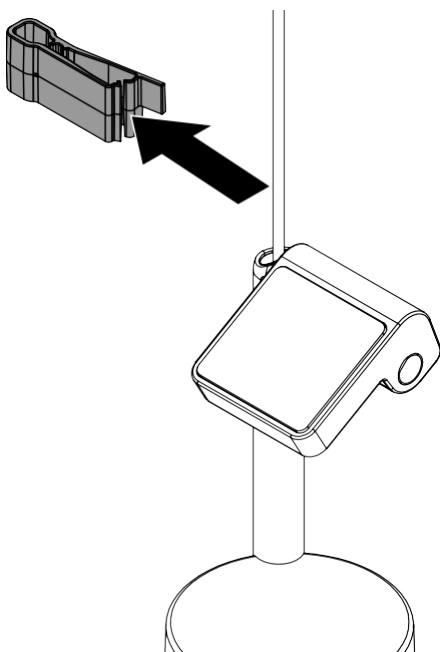
16 Đóng đai nẹp trên đai đồng hồ và cảm biến uốn cong.



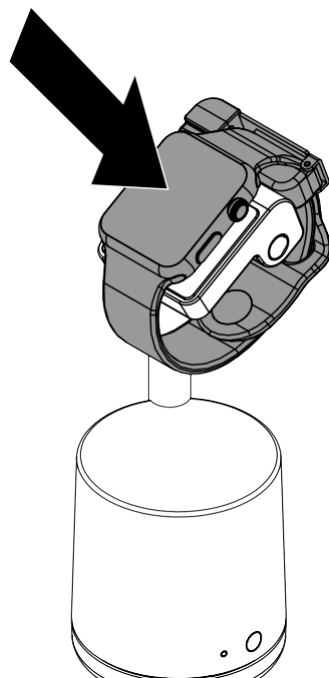
17 Nhấn đai nẹp xuống và sử dụng một đầu tua vít TT8 để siết chặt vít trong đai nẹp. KHÔNG siết chặt quá..



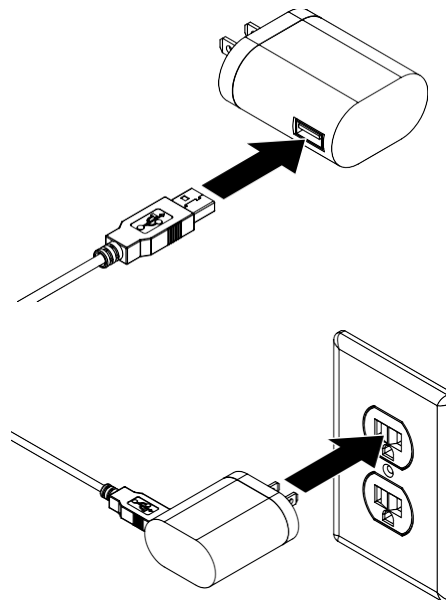
18 Tháo kẹp chặn cáp khỏi cáp.



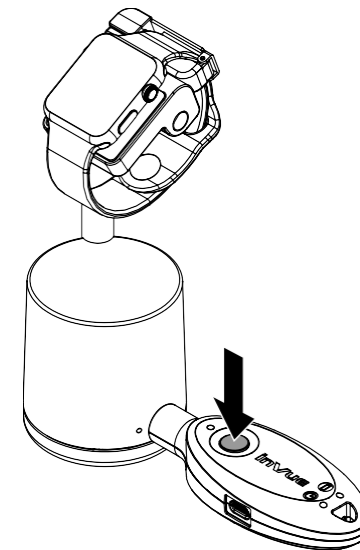
19 Đặt thiết bị đeo vào đế sạc.



20 Cắm cáp nguồn của giá đỡ vào nguồn điện PS515 và cắm nguồn điện vào ổ cắm điện.

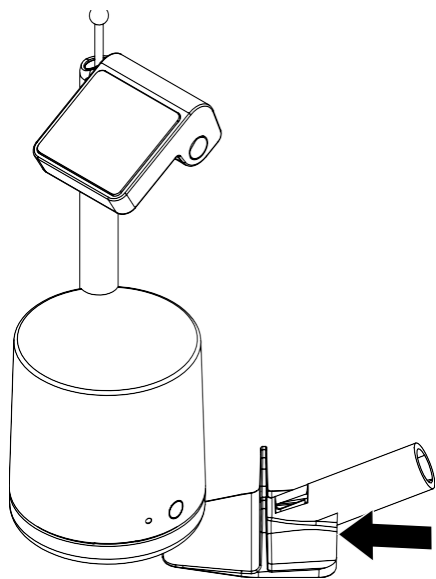


21 Đặt một chiếc OneKEY đã được tích điện và mã hóa vào ống kính ở mặt bên của giá đỡ. Nhấn nút trên chìa khóa để chuyển mã vào giá đỡ. Phương pháp này cũng được sử dụng để tắt báo động.



22

Sử dụng công cụ (DNTX93) để phá vỡ liên kết kết dính giữa giá đỡ và bề mặt gắn thiết bị.



SD0692 Rev4 12/06/21

INVUE

www.invue.com

NA / LATAM // 704.752.6513 • 888.55.INVUE

EMEA // +31.23.8900150

APAC // +852.3127.6811

© 2021 InVue Security Products Inc. Đã đăng ký bản quyền. InVue là nhãn hiệu đã được đăng ký của các sản phẩm an ninh InVue.