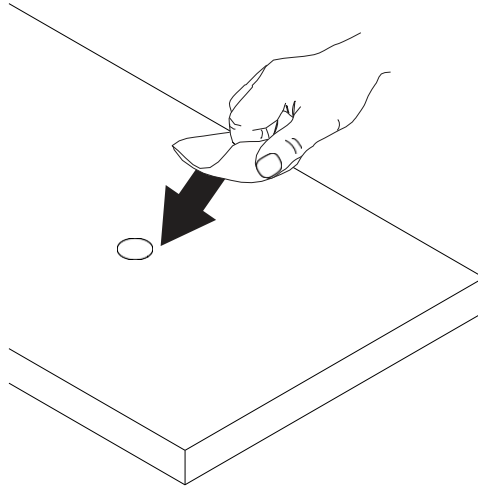
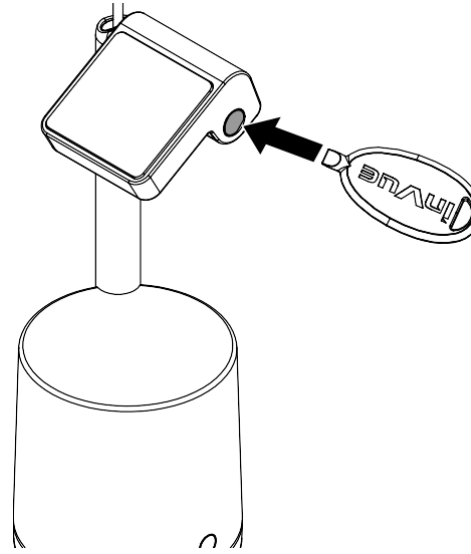


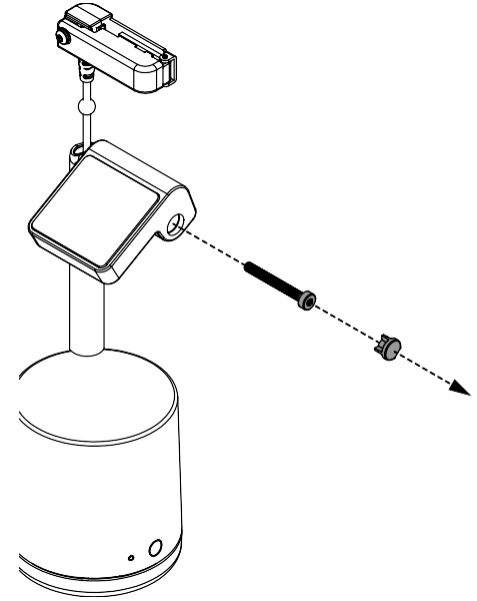
1 ทำความสะอาดพื้นผิวที่จะวางถาดรองปากกา ด้วยแอลกอฮอล์ที่ให้ความ ร้อนแห้งสนิท



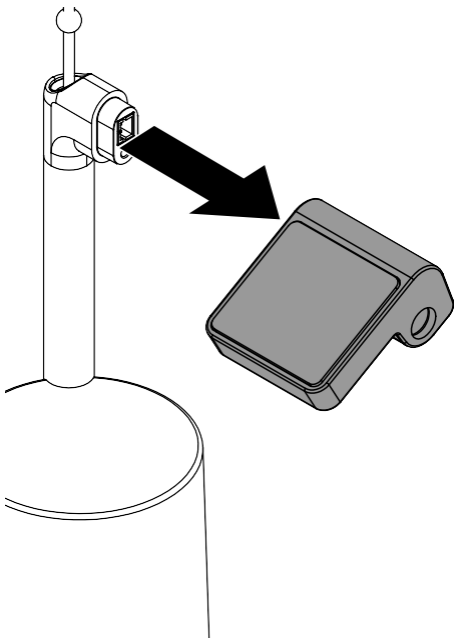
2a การติดตั้ง Custom Charger: ถ้าติดตั้งหัวชาร์จแบบ custom, ให้ใช้ เครื่องมือจาก key fob เพื่อหมุนน็อตออกจาก ด้านข้างของแท่นรองนาฬิกา.



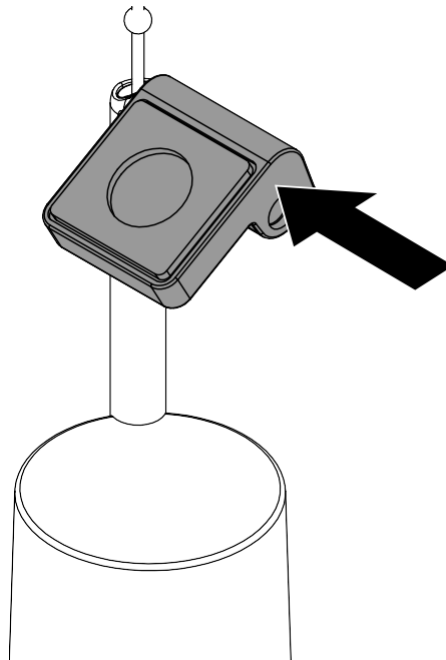
2b เอาฝาปิดและน็อตออกทางด้านข้างของแท่น รองนาฬิกา.



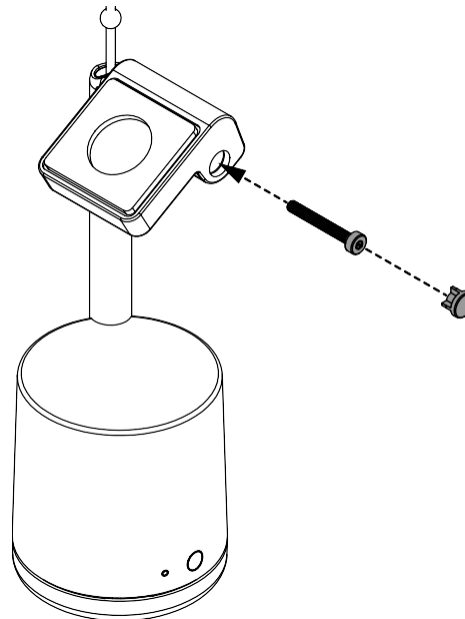
2c เอาแท่นรองนาฬิกาออกจากแท่นวาง.



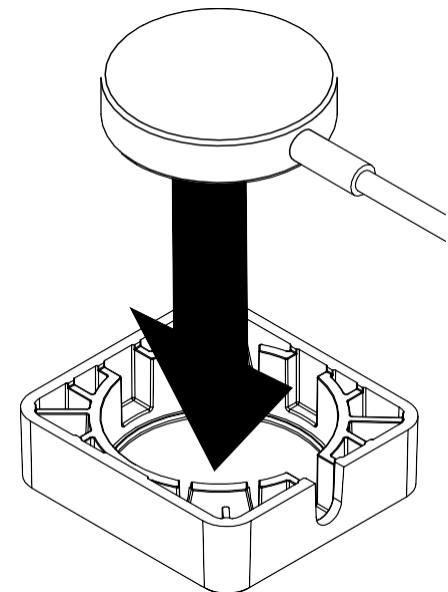
2d ใส่ที่รองหัวชาร์จ ลงบนแท่นวาง.



2e ขันน็อตที่รองหัวชาร์จ ให้แน่น ปิดฝาด้วย ที่ปิดพลาสติกที่ด้านข้างของแท่นวาง.

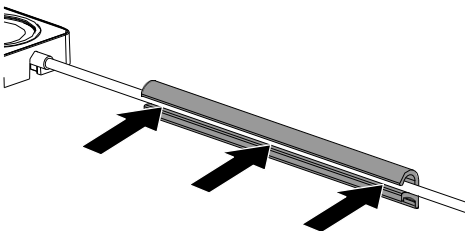


2f นำ OEM charger มาใส่เข้าที่ตัวรอง(ถ้าต้อง ใช้) ตรวจสอบให้แน่ใจว่า ตัวชาร์จจากโรงงานใส่ แน่นกับตัวรองและวางอยู่ชิดขอบพอดี



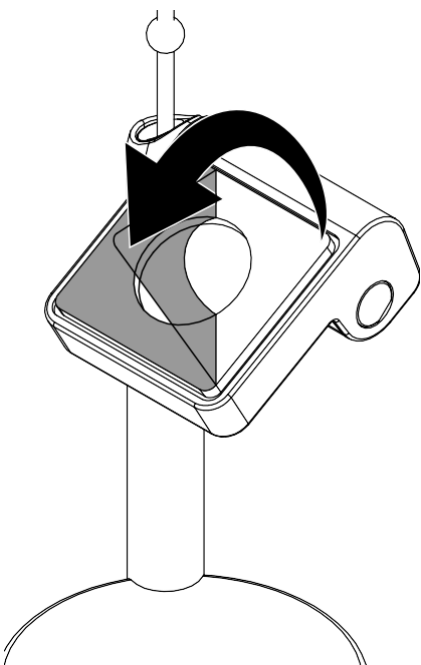
2g

ร้อยสาย OEM charger cable เข้ากับ อุปกรณ์ร้อยสาย.



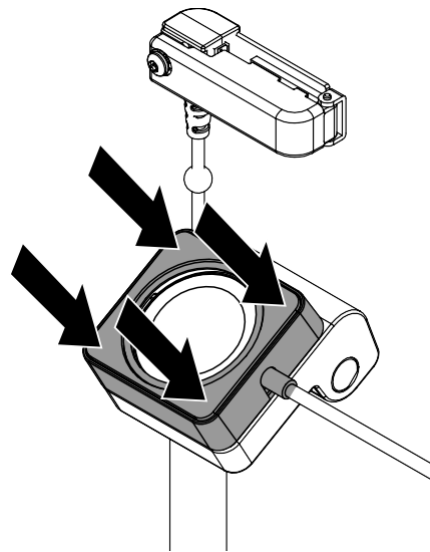
2h

ลอกแผ่นฟิล์มใสออกจากกาว.



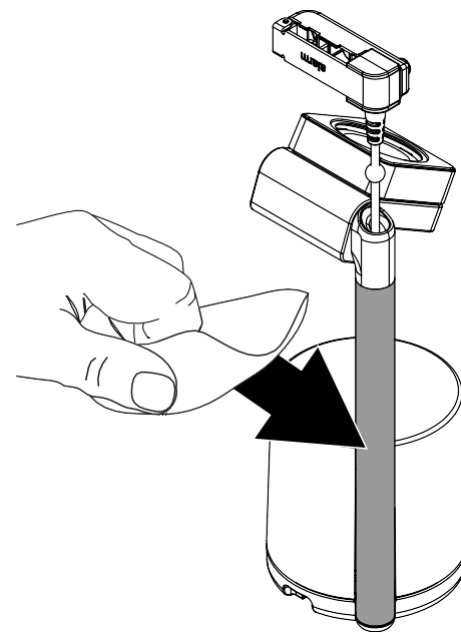
2i

วาง OEM charger/cradle assembly ลงบนแท่นรอง. ตรวจสอบให้กาวติดแน่นระหว่างกัน และกาวต้องไม่ติดกับตัวชาร์จ กดให้แน่นอย่างน้อย 10 วินาที.



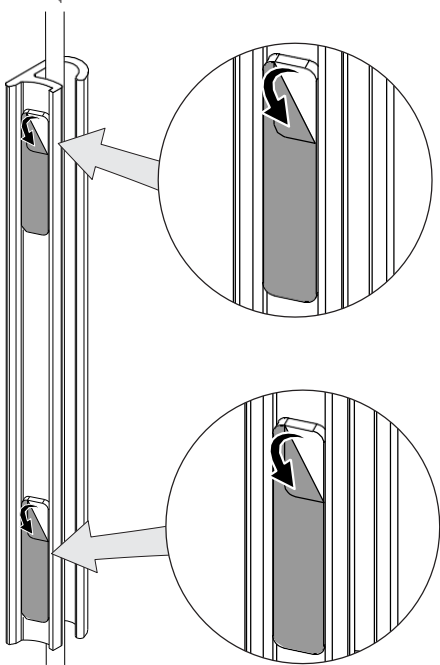
2j

ใช้แผ่นแอลกอฮอล์ให้หมา เช็ดทำความสะอาดเสาเสาทันทีและรอให้แห้งสนิท.



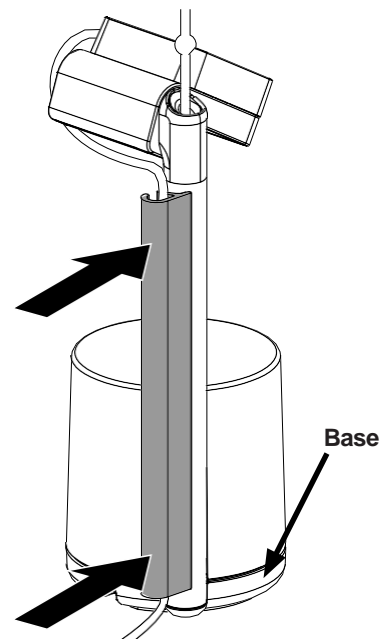
2k

ลอกแผ่นฟิล์มใสจากกาวทั้ง 2 ชั้น จาก อุปกรณ์นำสาย.



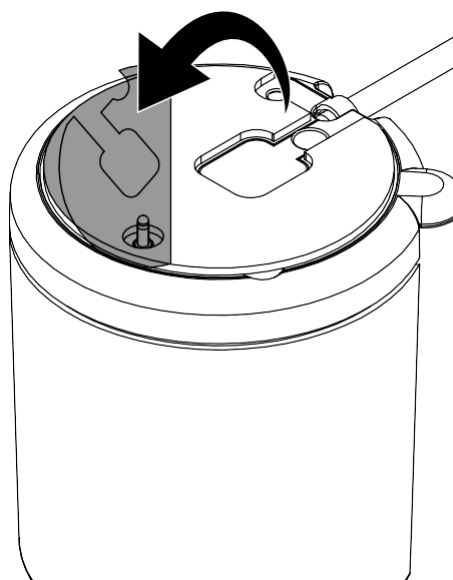
2l

จัดติดอุปกรณ์นำสาย ให้ติดชิดกับเส้นขอบด้านล่างของฐานแท่นวาง กดให้แน่นอย่างน้อย 10 วินาที.



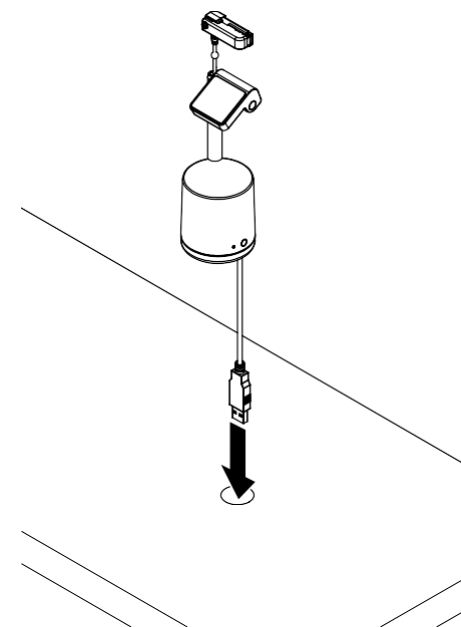
3

ลอกแผ่นฟิล์มใสออกจากกาวที่ด้านล่างของแท่นวาง.

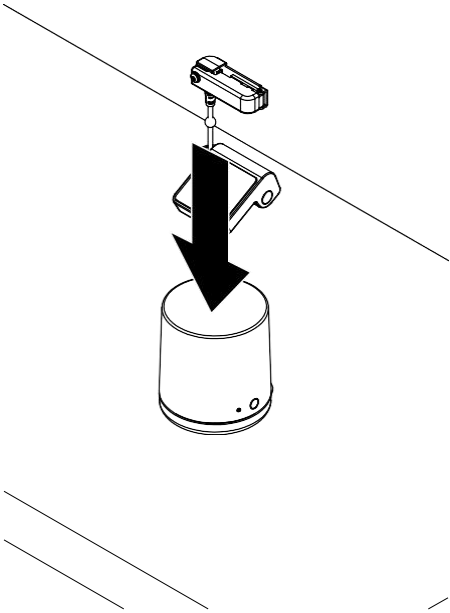


4

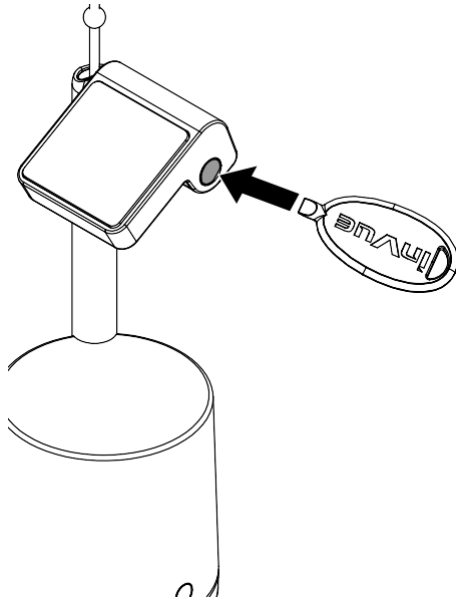
ตัวเลือก: ร้อยสายพาวเวอร์ ผ่านรูที่เจาะไว้ที่โต๊ะ.



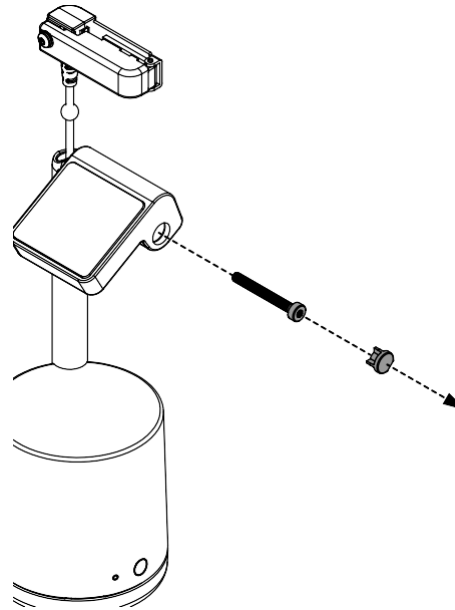
5 วางแท่นวางในจุดที่ต้องการ กดรฐานให้แน่นกับโต๊ะ อยู่น้อย 10 วินาที.



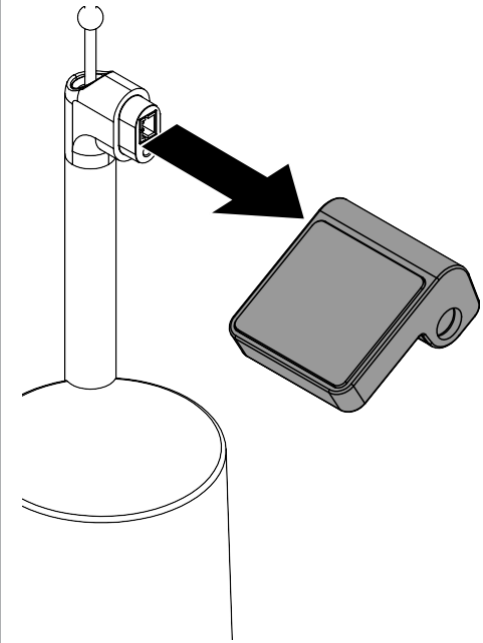
6a การติดตั้ง Custom Charger: ถ้าติดตั้งหัวชาร์จแบบ custom, ให้ใช้เครื่องมือจาก key fob เพื่อหมุนน็อตออกจากด้านข้างของแท่นรองนาฬิกา.



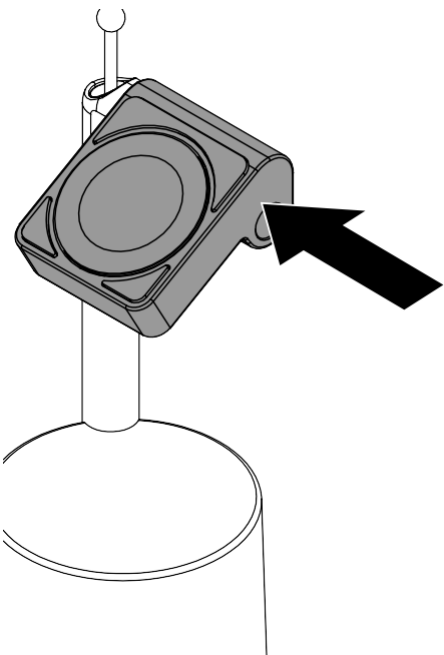
6b เอาฝาปิดและน็อตออกทางด้านข้างของแท่นรองนาฬิกา.



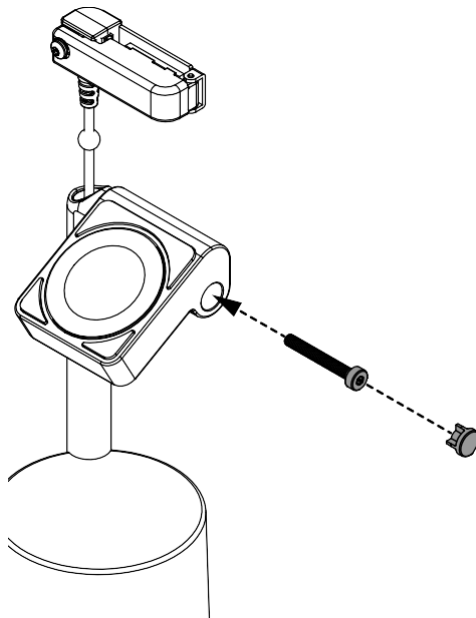
6c เอาแท่นรองนาฬิกาออกจากแท่นวาง.



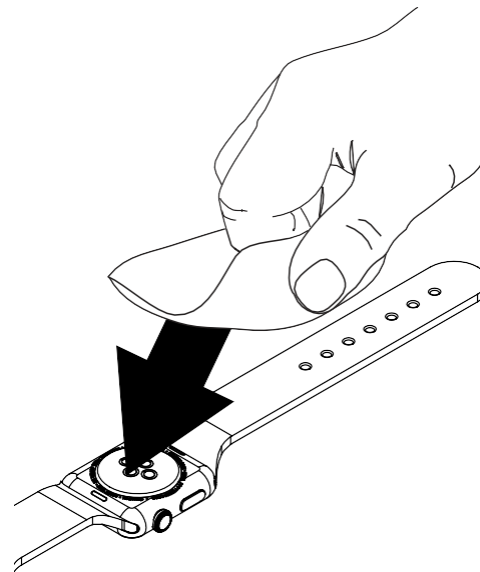
6d ใส่หัวชาร์จแบบ custom ลงบนแท่นวาง.



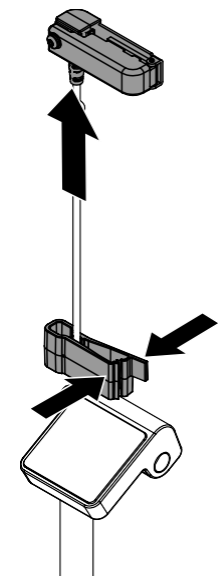
6e ชันน็อตที่หัวชาร์จแบบ Custom ให้แน่น ปิดฝาด้วยที่ปิดพลาสติกที่ด้านข้างของแท่นวาง.



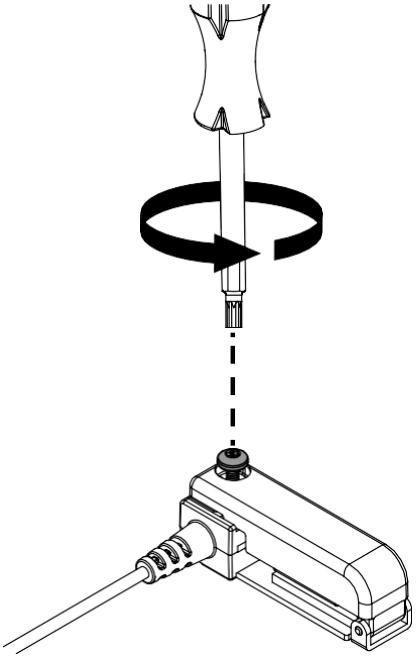
7 ใช้แผ่นแอลกอฮอล์ที่ใหม่มา เช็ดทำความสะอาดที่ด้านใต้ของนาฬิกา รอให้แห้งสนิท



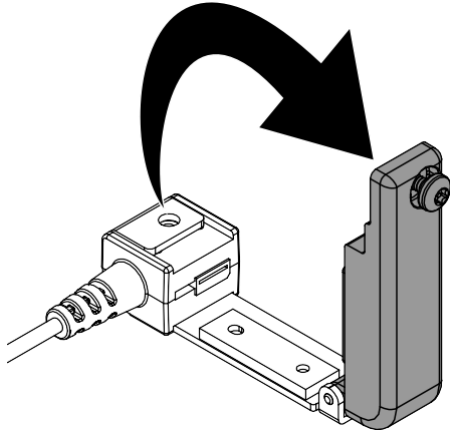
8 ยกแคลมป์รัดสายจากแท่นวาง ดึงสายให้ยาวพอที่จะใช้ในการติดตั้งนาฬิกา ใช้คลิปหนีบสายในจุดที่ความยาวต้องการเพื่อป้องกันการดึงกลับของสาย.



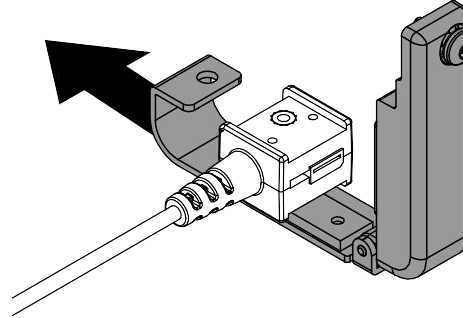
9 ใช้ TT8 คลายน็อตตัวรัดสายให้หลวม



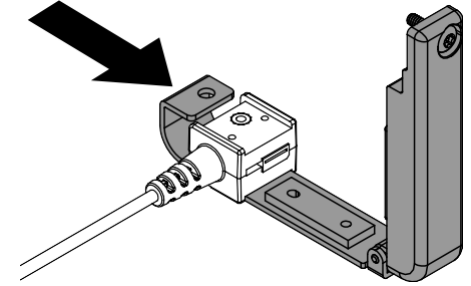
10 เปิดแคลมป์รัดสายออก.



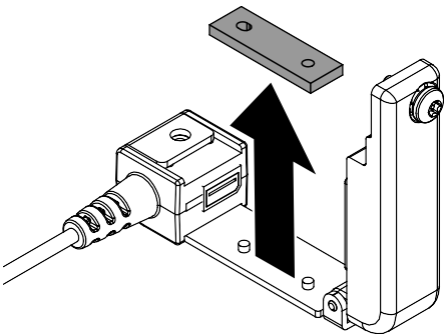
11a การติดตั้งแคลมป์รัดสายขนาดใหญ่:  
ถ้าสายนาฬิกาแน่นมีขนาดใหญ่กว่าแคลมป์รัด  
มาตรฐาน ให้เลื่อนแคลมป์รัดสายออกจาก  
เซ็นเซอร์เพื่อทำการเปลี่ยนแคลมป์รัดสายขนาด  
ใหญ่.



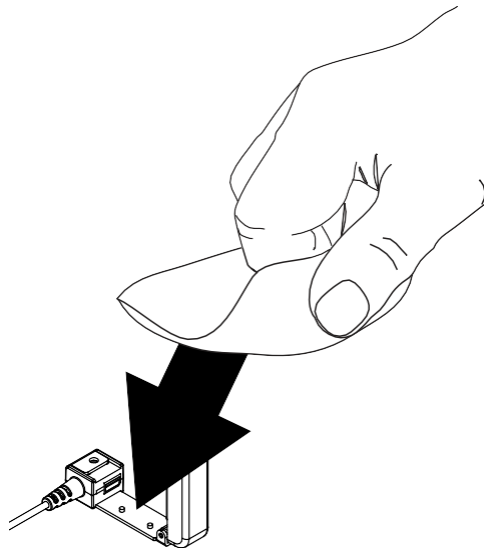
11b เลื่อนหัวเซ็นเซอร์ลงบนแคลมป์รัดสายขนาด  
ใหญ่ให้แน่น แล้วเริ่มทำการติดตั้งตามปกติ.



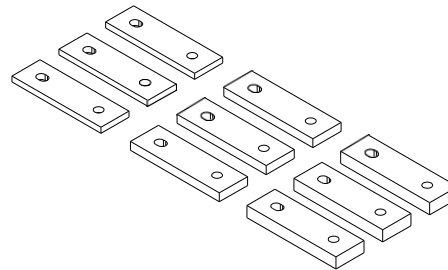
12a การติดตั้งแผ่นรองสาย:  
ถ้านาฬิกาที่จะแสดง มีสายที่หนา หรือบาง  
เกินไปทำให้ที่รัดสาย ยึดสายไม่แน่นและไม่  
ปลอดภัย ให้เปลี่ยนแผ่นรองให้มีขนาดพอดี  
สำหรับสายนาฬิกาที่ต่างกัน.



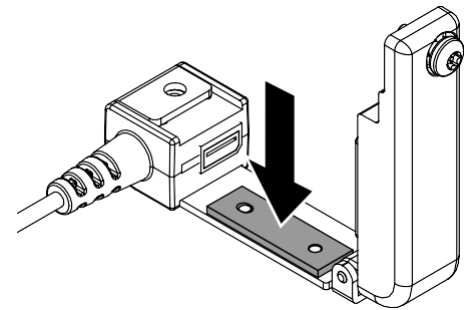
12b ใช้แผ่นแอลกอฮอล์เช็ดและทำความสะอาดใน  
บริเวณแผ่นรองที่เปลี่ยนออก เช็ดกาออกให้  
หมด รอให้แห้งสนิท.



12c เลือกแผ่นรองที่เหมาะสมจากชุดสำรองที่มีให้  
จะทำให้เพิ่มความปลอดภัยในการรัดสายให้  
อย่างแน่นหนา ดึงแผ่นรองออกจากชุดสำรอง.



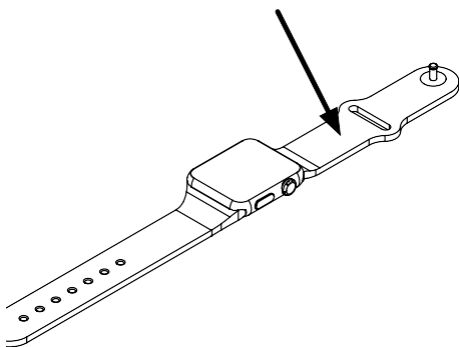
12d ติดแผ่นรองอันใหม่ลงบนแคลมป์รัดสาย  
จัดให้รูที่เจาะไว้ตรงกับแนวเดิม กดให้แน่น  
รอไม่น้อยกว่า 10 วินาที.



13

ตรวจสอบด้านหลังนาฬิกา และสายนาฬิกา ในจุดที่ลูกศรชี้คือจุดที่จะติดแคลมป์รัดสาย.

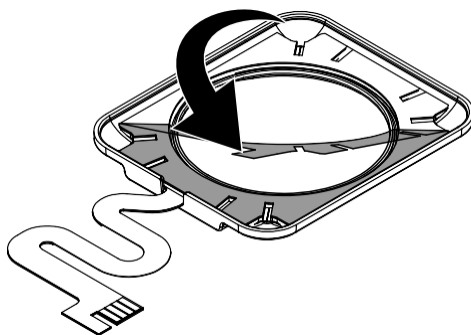
Back Band



14a

การติดตั้งถาดรองสาย Flex Sensor:

ลอกฟิล์มออกจากกาวด้านในของถาดรองสาย flex sensor.

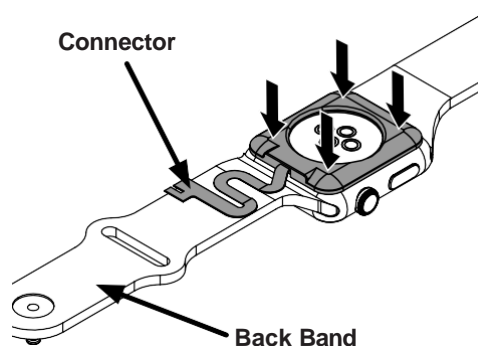


14b

วางถาดรองสาย flex sensor ลงบนด้านหลังของนาฬิกา. ตรวจสอบให้แน่ใจว่า หัวต่อเซ็นเซอร์หันเข้าติดกับด้านหลังนาฬิกา กดให้แน่นอย่างน้อย 10 วินาที.

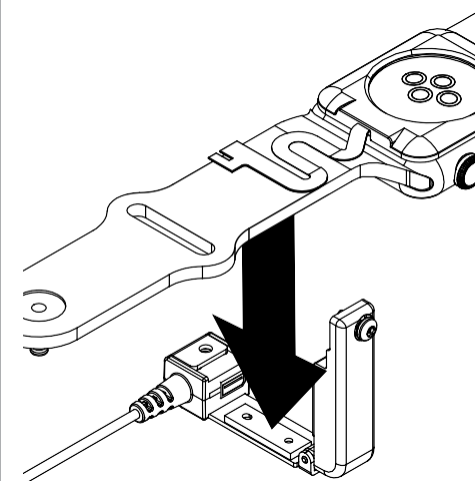
Connector

Back Band



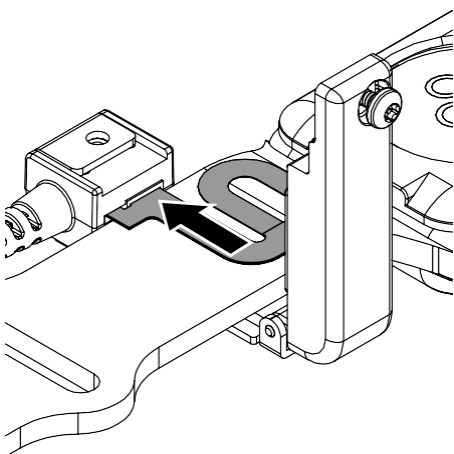
14c

วางสายนาฬิกาบนแคลมป์รัดสาย



14d

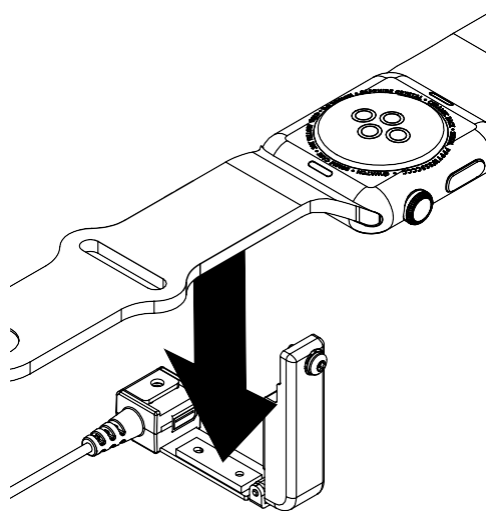
เสียบสาย flex sensor บนถาดรองในช่องต่อของแคลมป์รัดสาย.



15a

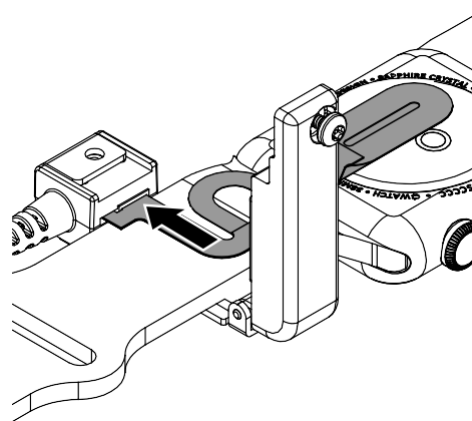
การติดตั้ง Universal Flex Sensor:

วางสายนาฬิกาบนแคลมป์รัดสาย.



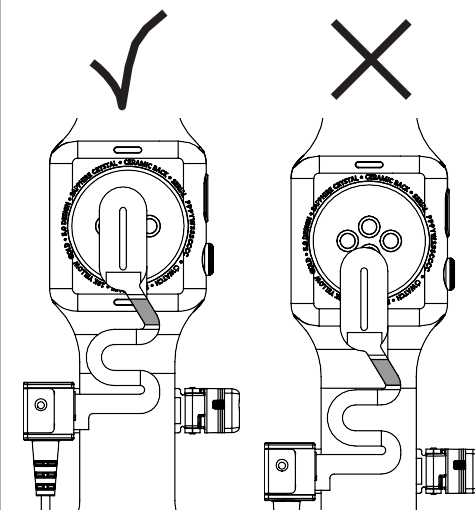
15b

เสียบสายเซ็นเซอร์ universal flex sensor เข้าในช่องต่อของแคลมป์รัดสาย.

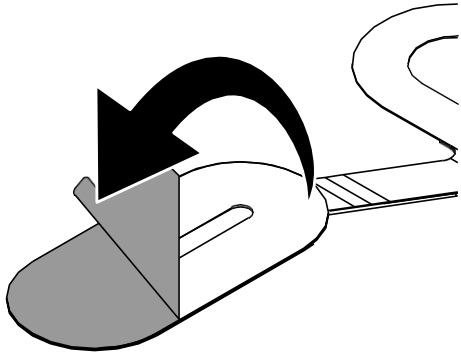


15c

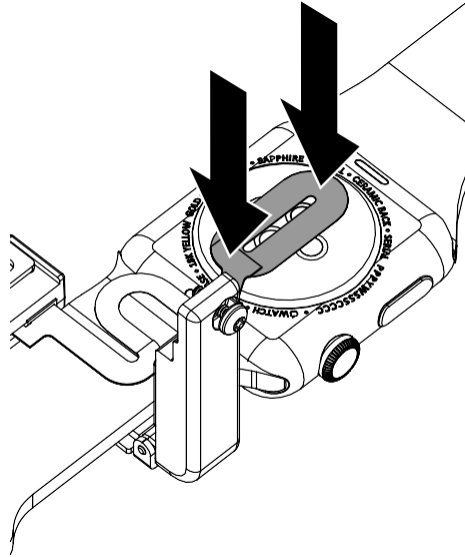
จัดวางตำแหน่งเซ็นเซอร์ให้ตรงกับรูปภาพ ระหว่างเส้นขาว 2 เส้นโดยให้บริเวณสี่เหลี่ยม อยู่ชิดกับฝาหลังตามภาพ.



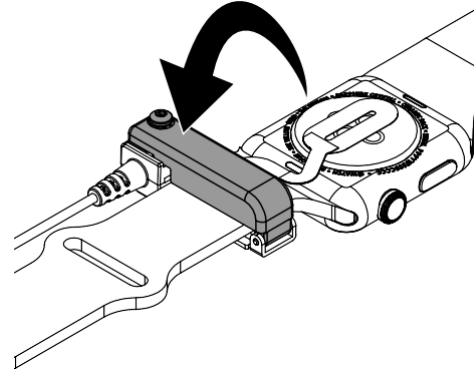
15d ลอกแผ่นใสออกจากทางด้านหลัง flex sensor.



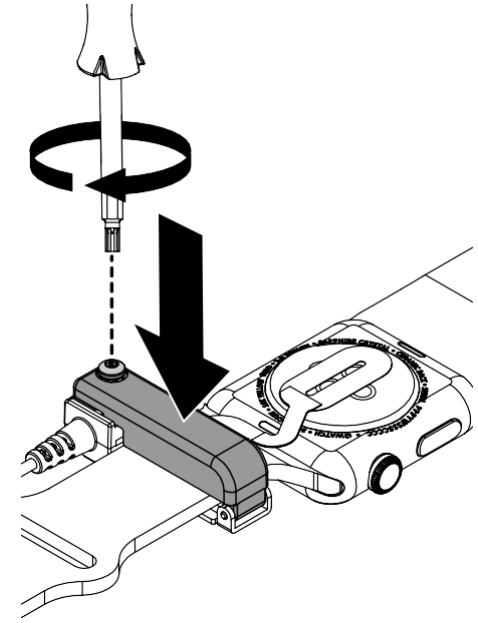
15e กดให้แน่นอย่างน้อย 10 วินาที โดยเน้นด้านล่างที่ต่อกับเซ็นเซอร์ ตรวจสอบให้แน่ใจว่าแน่นสนิททั้งแผ่นและไม่มีลมเข้าในกาให้เห็น.



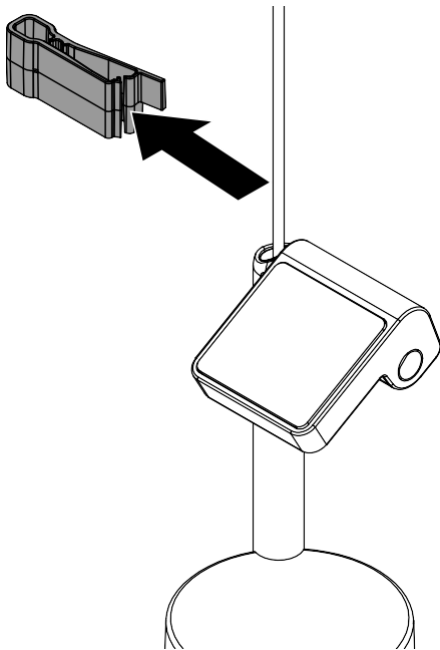
16 ปิดแคลมป์ปรีดสายให้แน่นติดกับสาย flex sensor.



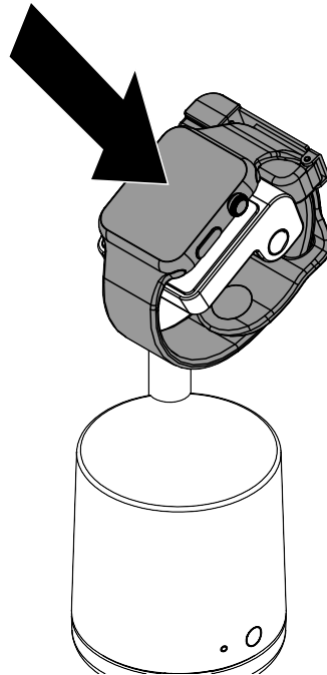
17 กดแคลมป์ปรีดสาย และใช้อุปกรณ์ TT8 ขึ้นให้พอแน่น อย่าขึ้นให้แน่นมากเกินไป.



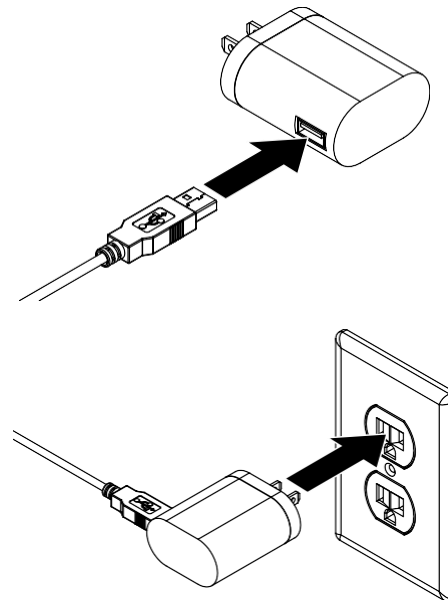
18 นำคลิปหนีบสายออก.



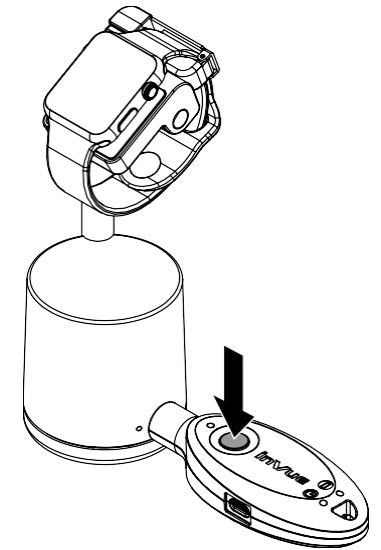
19 วางนาฬิกาอยู่บนแท่นวาง.



20 เสียบสายพาวเวอร์เข้าที่ PS515 power supply และนำไปเสียบเข้ากับปลั๊กไฟ

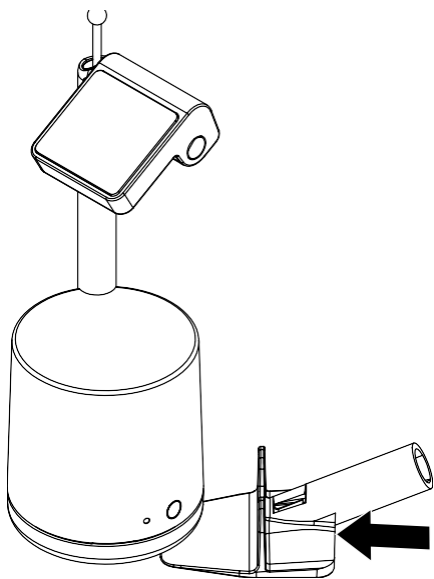


21 นำกุญแจ OneKEY ที่ชาร์จเต็มและเข้ารหัสแล้ว มาสองที่ช่องรับรหัสที่ด้านข้างของแท่นวาง กดหนึ่งครั้งเพื่อส่งรหัสไปที่แท่นวาง และทำเหมือนกันเมื่อต้องการปลดล็อคแท่นวาง



22

ใช้อุปกรณ์ถอด (DNTX93) เมื่อต้องการถอดแผงออกจากโต๊ะ.



SD0692 Rev4 12/06/21

**inVUE**

[www.invue.com](http://www.invue.com)

NA / LATAM // 704.752.6513 • 888.55.INVUE

EMEA // +31.23.8900150

APAC // +852.3127.6811

© 2021 InVue Security Products Inc. All rights reserved.  
InVue is a registered trademark of InVue Security Products.