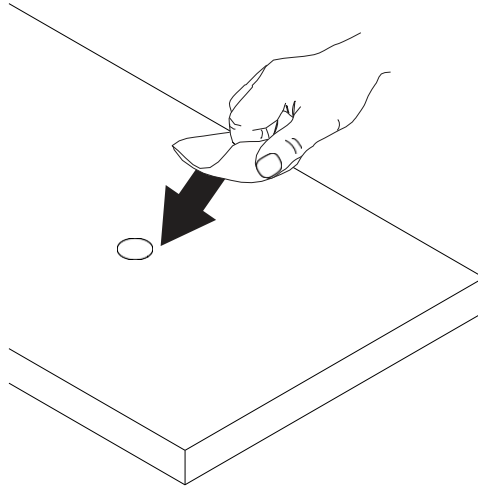
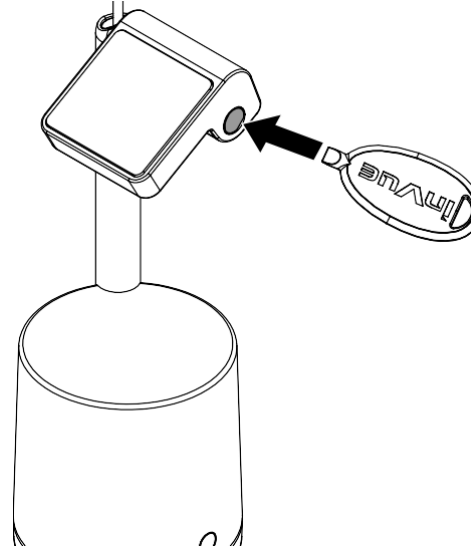


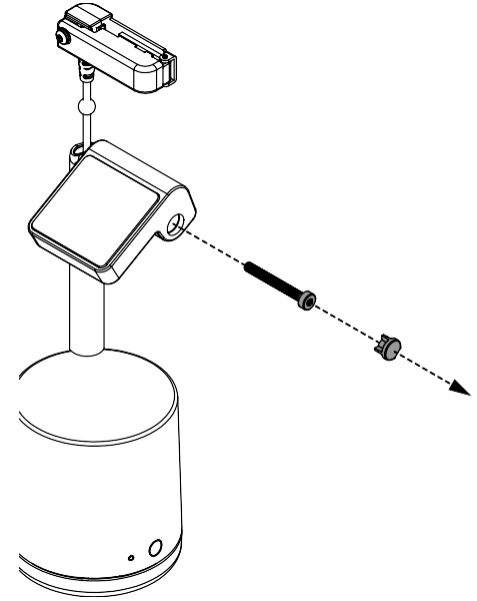
- 1** Pakai tisu alkohol yang disediakan untuk membersihkan peralatan tempat stand akan dipasang. Tunggu hingga benar-benar kering.



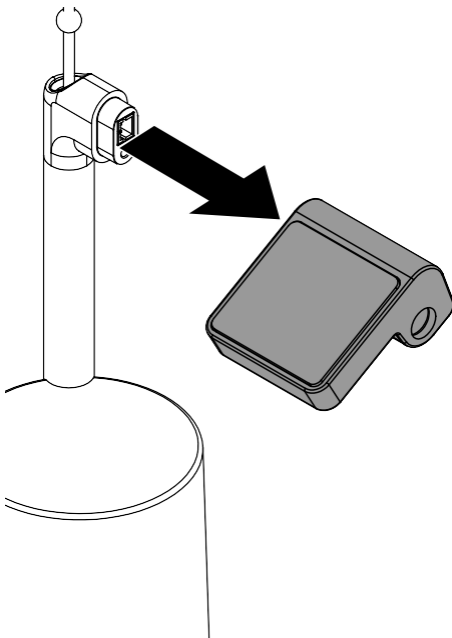
- 2a** **Pemasangan Kit Trim Pengisi Daya OEM Kustom :**
Jika memasang pengisi daya OEM dan/atau bagian trim, pakai alat key fob untuk mencopot baut dari sisi dudukan.



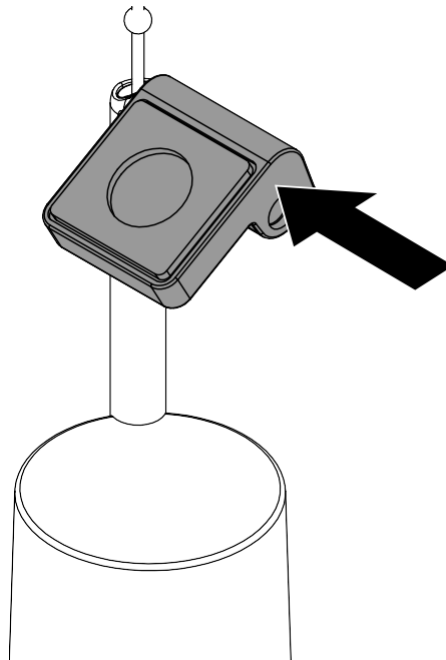
- 2b** Copot baut dan pakai bit TT8 untuk melepas sekrup dari sisi dudukan



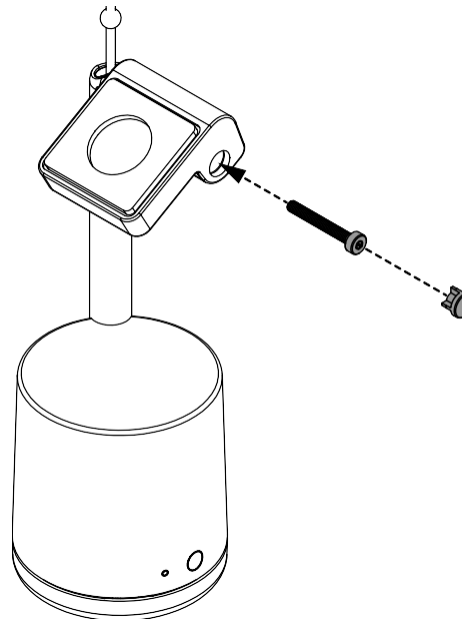
- 2c** Copot dudukan asli dari stand.



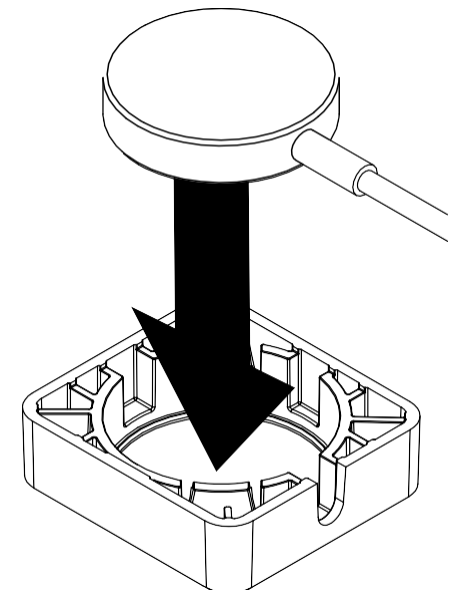
- 2d** Taruh dudukan baru yang disertakan dalam kit ke Stand.



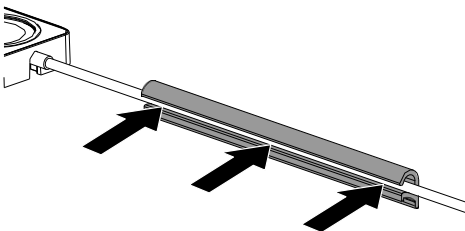
- 2e** Kunci dudukan baru dengan sekrup. Masukkan baut ke dalam lubang di samping dudukan.



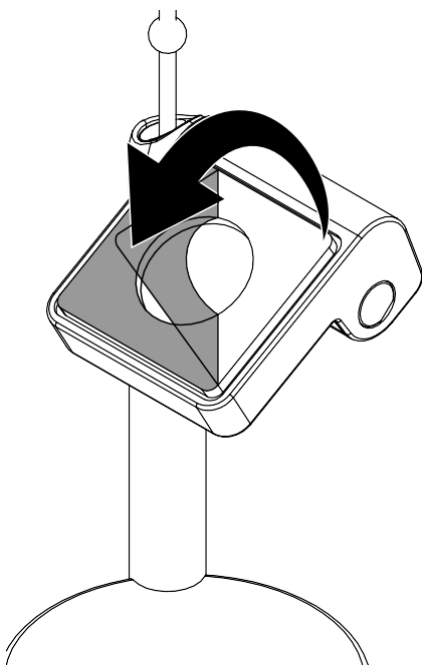
- 2f** Pasang pengisi daya OEM ke bagian trim (jika ada). Pastikan pengisi daya benar-benar dimasukkan dan terpasang rata dengan permukaan atas potongan trim.



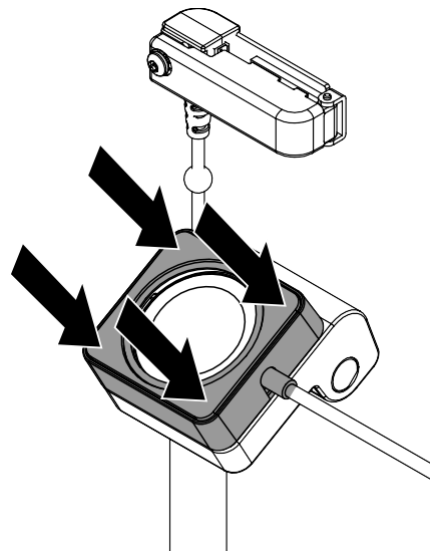
2g Rutekan kabel pengisi daya OEM ke panduan kabel.



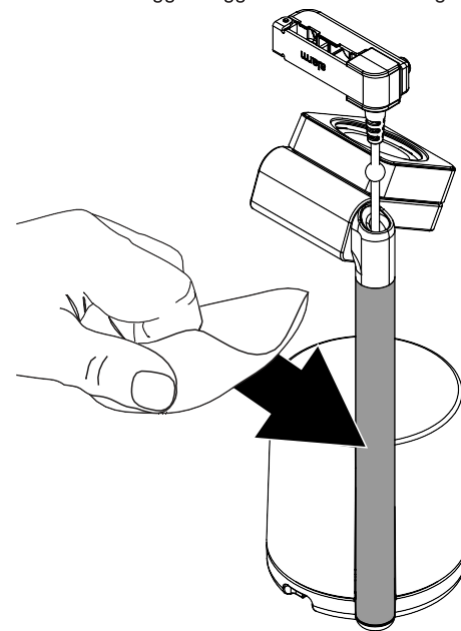
2h Kupas film bening dari perekat.



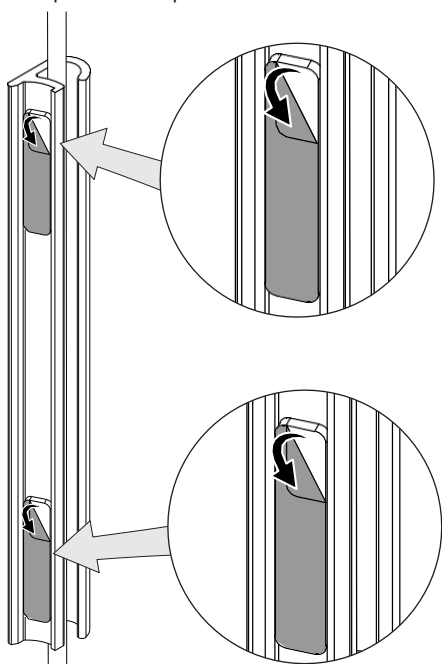
2i Taruh unit pengisi daya / dudukan OEM ke dudukan. Pastikan perekat berada di dalam lekuk dan tekan bagian trim, BUKAN pengisi daya, padaudukannya selama setidaknya 10 detik.



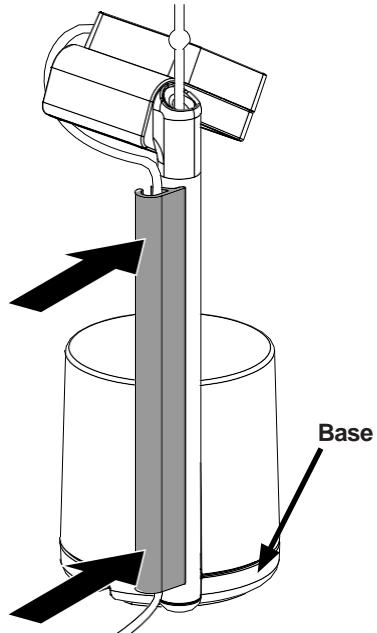
2j Pakai tisu alkohol yang disediakan untuk membersihkan batangnya. Tunggu hingga benar-benar kering.



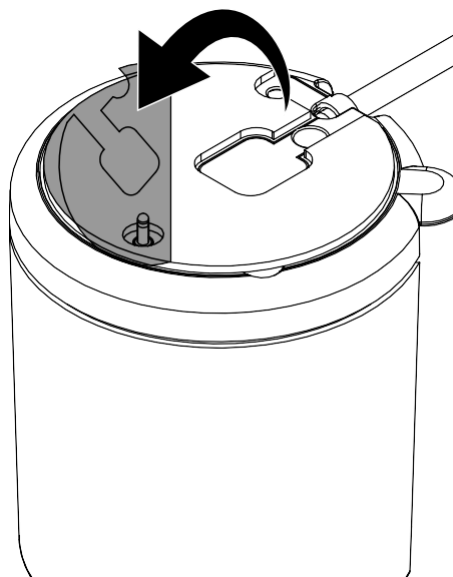
2k Kupas film bening dari 2 perekat dari panduan kabel.



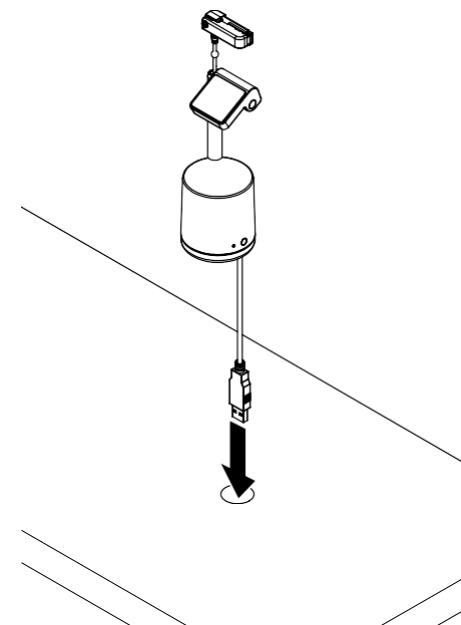
2l Sejajarkan bagian bawah panduan kabel ke bagian atas alas. Tekan setidaknya selama 10 detik.



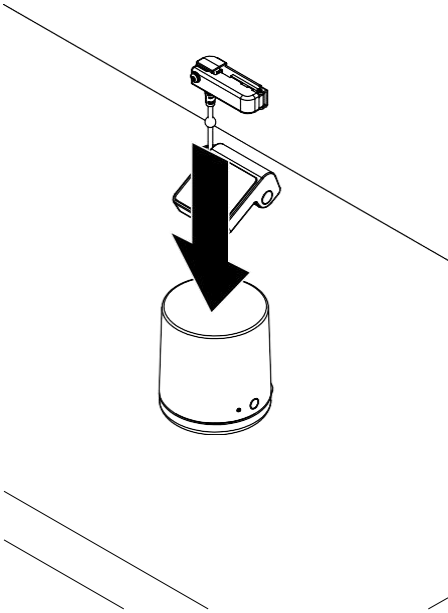
3 Kupas film bening dari perekat di bagian bawah stand.



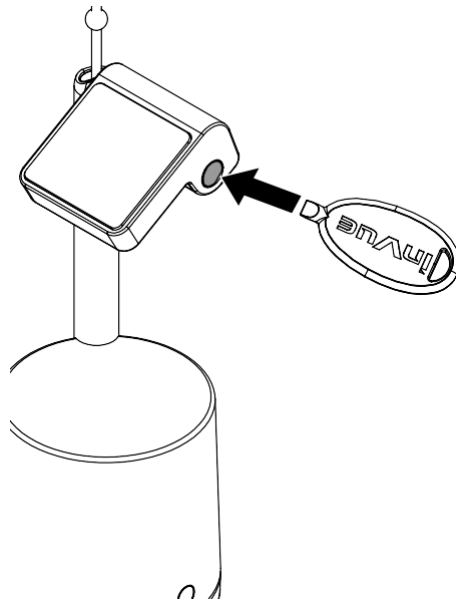
4 **Opsional:** Rutekan kabel daya melalui lubang atau celah pada peralatan.



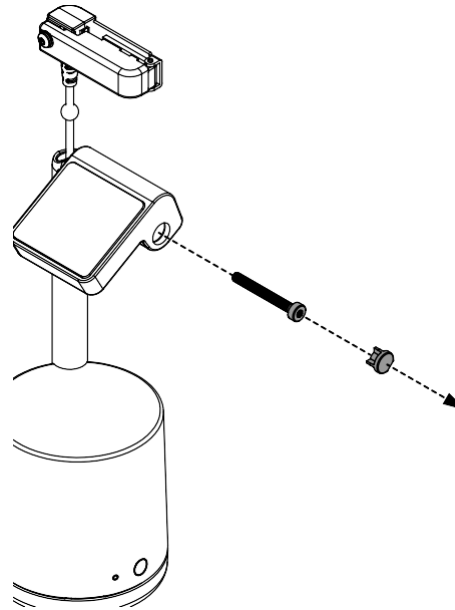
5 Taruh Stand di tempat yang diinginkan dan Tekan setidaknya selama 10 detik.



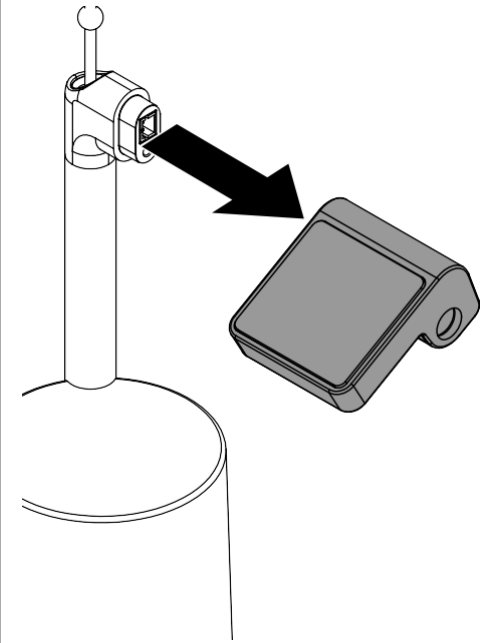
6a **Pemasangan Pengisi Daya Khusus:**
Jika memasang dudukan pengisi daya khusus, pakai alat key fob untuk mencabut baut dari sisi dudukan.



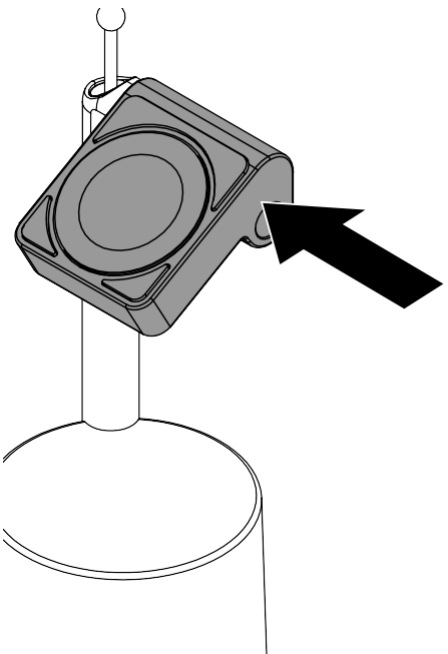
6b Copot baut dan sekrup dari sisi dudukan.



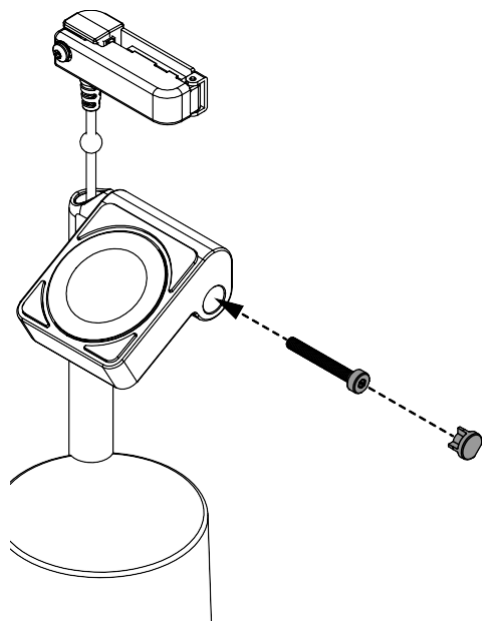
6c Copot dudukan asli dari Stand.



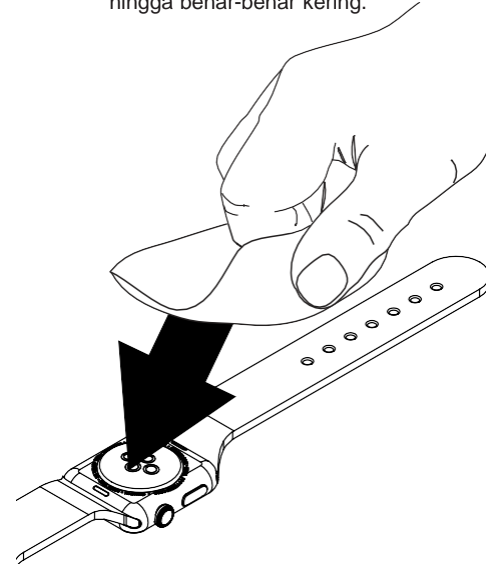
6d Taruh dudukan pengisi daya khusus ke Stand.



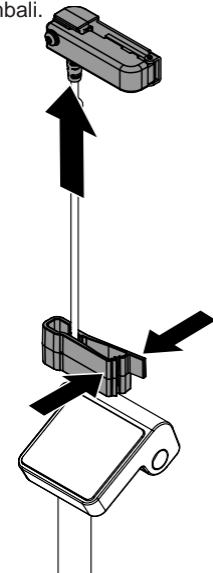
6e Kunci dudukan pengisi daya khusus dengan sekrup. Masukkan baut ke dalam lubang di samping dudukan.



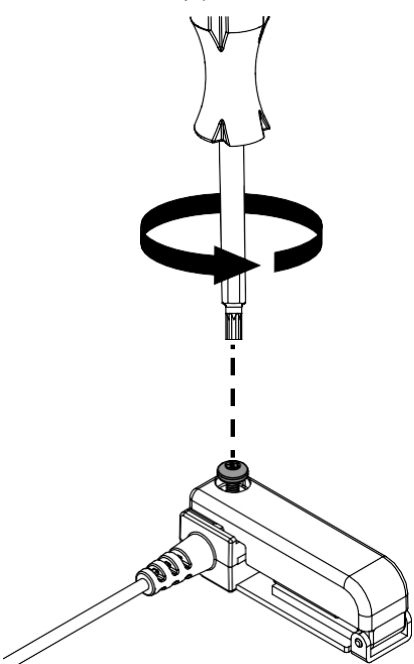
7 Pakai tisu alkohol yang disediakan untuk membersihkan bagian bawah perangkat wearable yang akan ditampilkan. Tunggu hingga benar-benar kering.



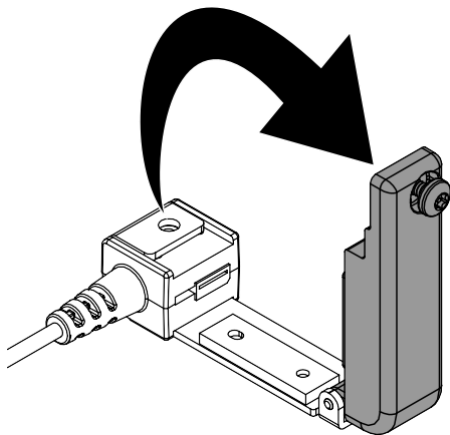
8 Angkat penjepit pita dari Stand, tarik cukup kabel untuk membantu pemasangan perangkat wearable. Pasang klip penjepit kabel yang disertakan di sekitar kabel untuk mencegahnya menarik kembali.



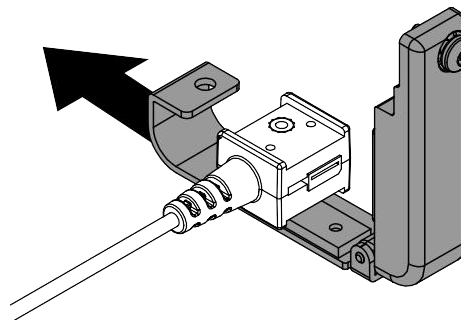
- 9 Pakai bit TT8 untuk melonggarkan baut di Penjepit Pita.



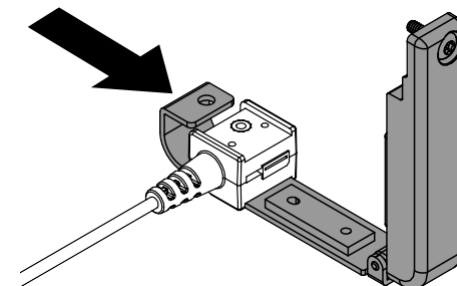
- 10 Buka Penjepit Pita.



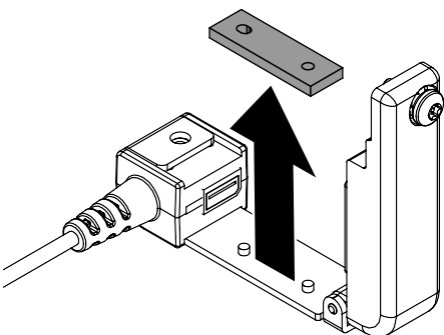
- 11a Pemasangan Penjepit Pita Besar:
Jika perangkat wearable yang ditampilkan memiliki pita yang terlalu besar untuk dipasang di Penjepit Pita standar, geser Penjepit Pita dari sensor.



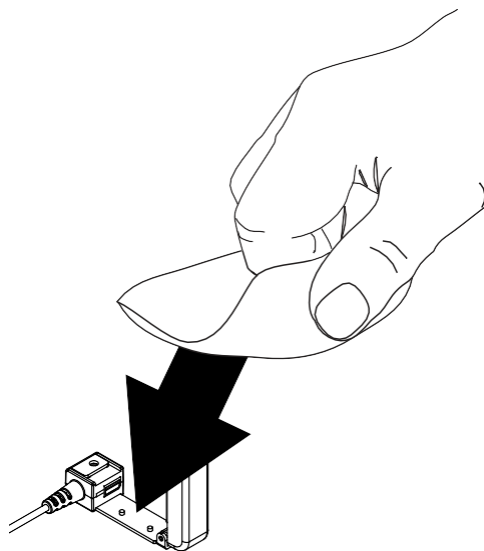
- 11b Geser Penjepit Pita besar ke sensor. Lanjutkan dengan instalasi seperti biasa.



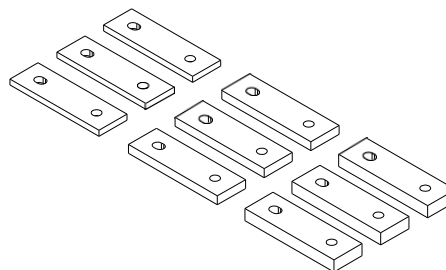
- 12a Pemasangan Bantalan Alternatif :
Jika perangkat wearable yang ditampilkan memiliki pita yang terlalu tebal atau terlalu tipis untuk dipegang dengan aman di Penjepit Pita, copot bantalan yang terpasang sebelumnya di Penjepit Pita.



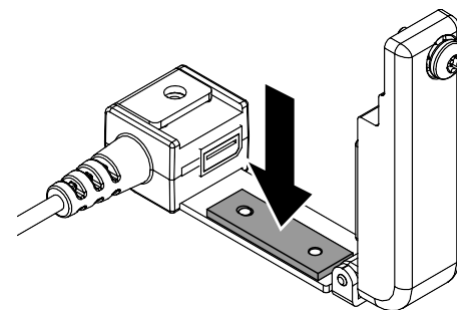
- 12b Pakai tisu alkohol untuk membersihkan area tempat bantalan itu berada. Pastikan semua sisa perekat hilang. Tunggu hingga benar-benar kering.



- 12c Pilih bantalan dari kit yang memungkinkan perangkat wearable dipegang dengan aman di Penjepit Pita. Copot bantalan yang cocok dari bagian belakangnya.



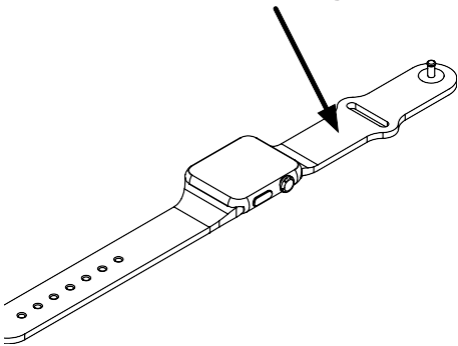
- 12d Taruh bantalan baru ke Penjepit Pita. Sejajarkan lubang pada bantalan dengan tiang pada Penjepit Pita. Tekan setidaknya selama 10 detik.



13

Dengan arloji dalam orientasi normalnya, kenali pita belakangnya. Ini akan menjadi pita yang akan dipasang ke Penjepit Pita.

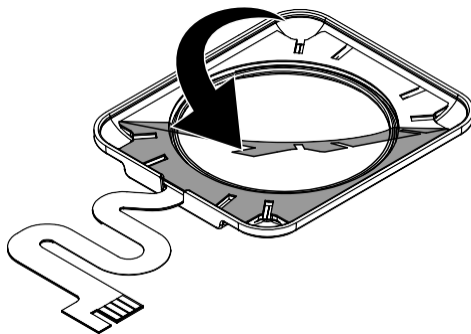
Pita Belakang



14a

Pemasangan Sensor Flex Tray Khusus :

Dengan memakai pull tab, copot liner dari perekat di sensor flex Tray.

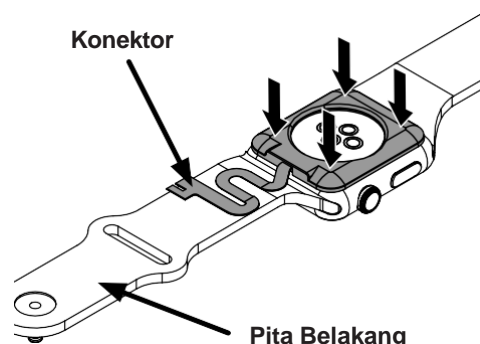


14b

Taruh sensor flex Tray ke bagian bawah perangkat wearable. Pastikan konektor menghadap ke arah pita belakang. Tekan setidaknya selama 10 detik.

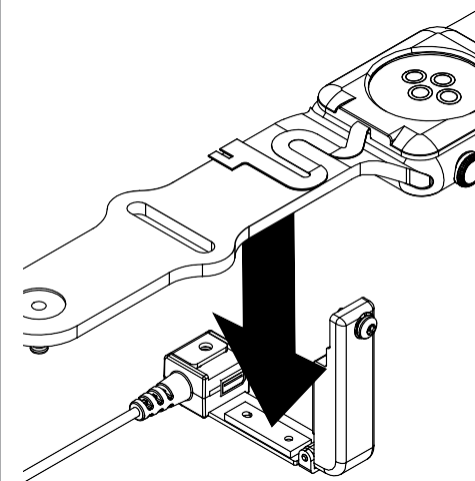
Konektor

Pita Belakang



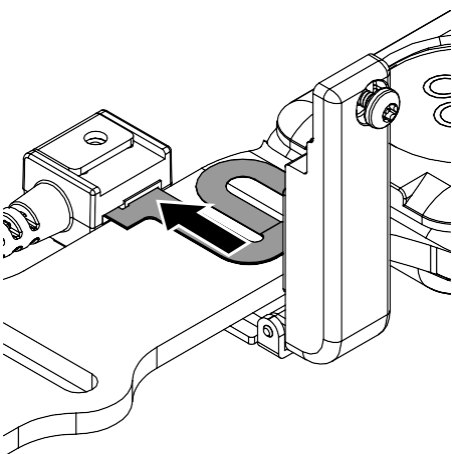
14c

Taruh pita belakang ke dalam penjepit pita terbuka.



14d

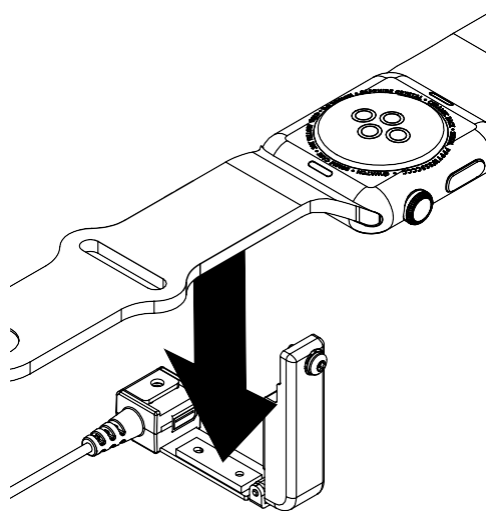
Pasang konektor sensor flex Tray ke port di bagian dalam penjepit pita.



15a

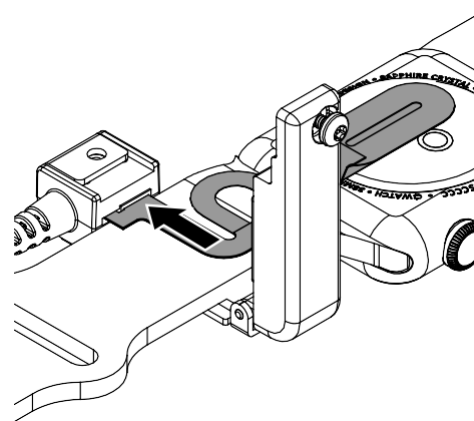
Pemasangan Sensor Flex Universal :

Taruh pita belakang perangkat wearable ke dalam penjepit pita terbuka.



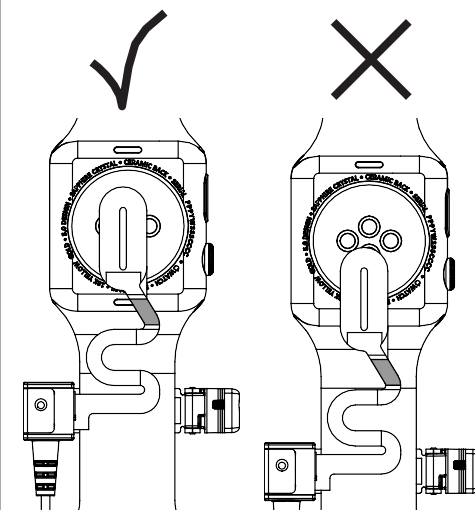
15b

Colokkan sensor flex universal ke port di bagian dalam penjepit pita di atas perangkat wearable.

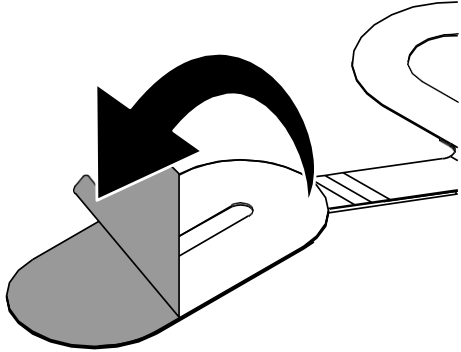


15c

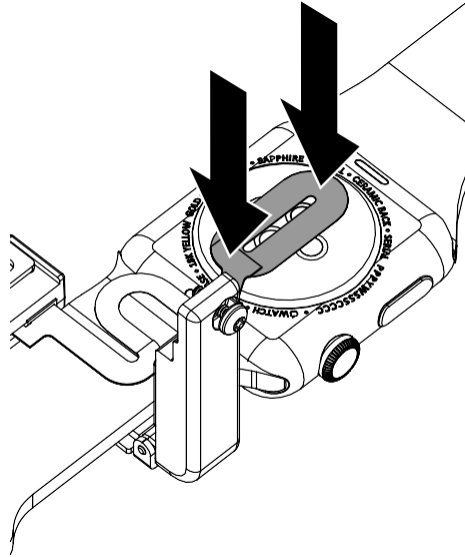
Atur perangkat wearable sehingga area di antara 2 garis putih pada sensor flex (area yang diarsir pada gambar di bawah) akan berada di atas area "engsel" (area tempat pita terhubung ke badan arloji) perangkat wearable.



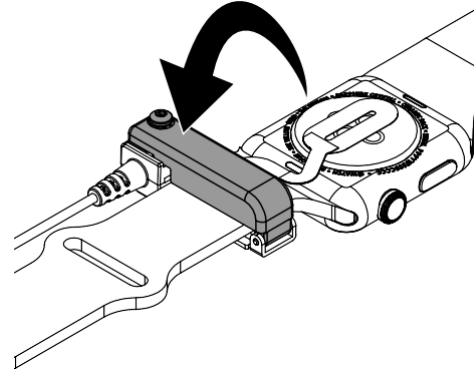
15d Kupas liner dari bagian perekat sensor flex.



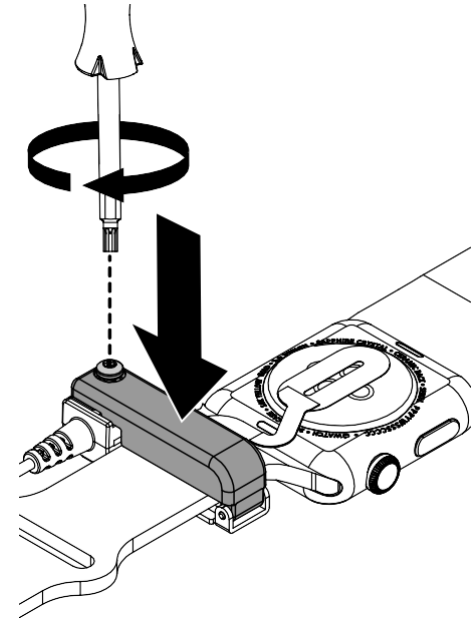
15e Tekan perekat flex ke bagian bawah perangkat wearable setidaknya selama 10 detik. Pastikan semua oval meletak pada perangkat wearable dan tanpa celah yang terlihat.



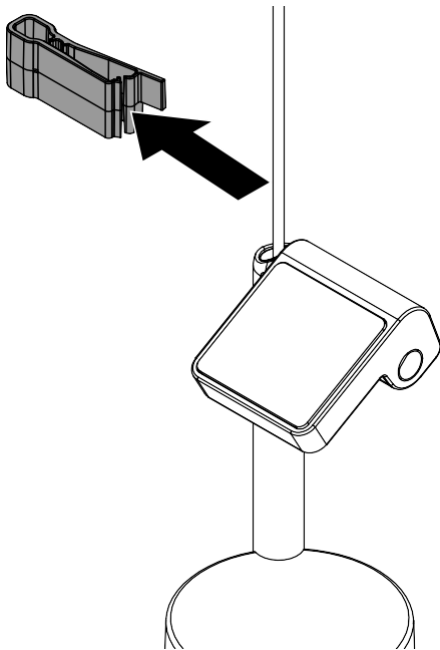
16 Tutup penjepit pita di atas pita jam dan sensor flex.



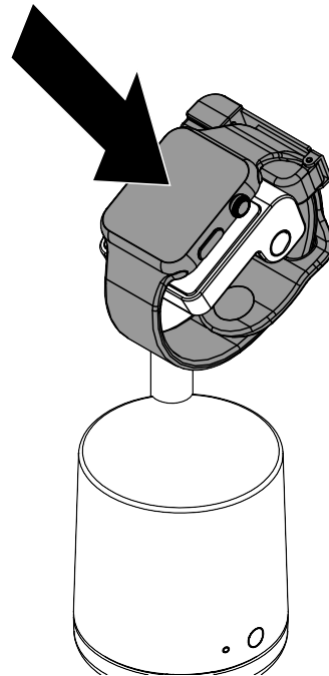
17 Tekan penjepit pita dan pakai bit TT8 untuk mengencangkan baut di penjepit pita. JANGAN terlalu kencang.



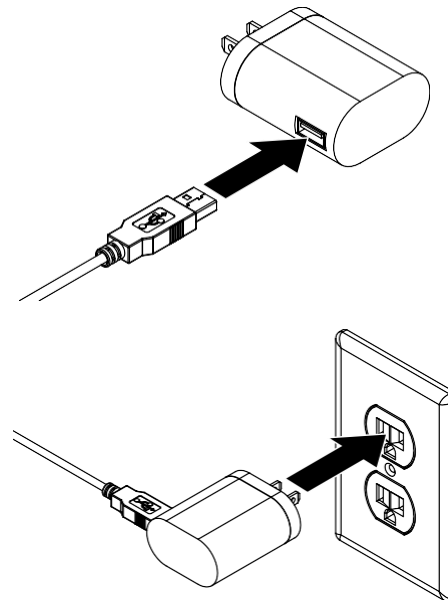
18 Copot klip penjepit kabel dari kabel.



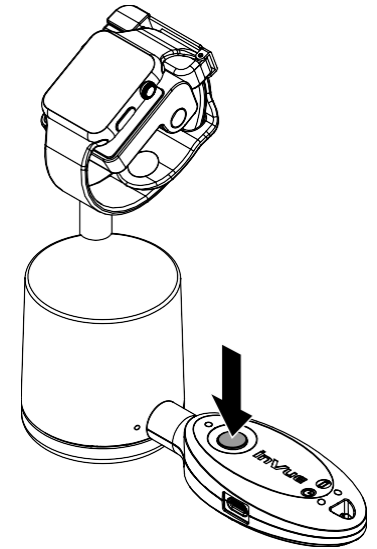
19 Taruh perangkat wearable keudukan.



20 Colokkan kabel daya dudukan ke catu daya PS515 dan colokkan catu daya ke stopkontak.

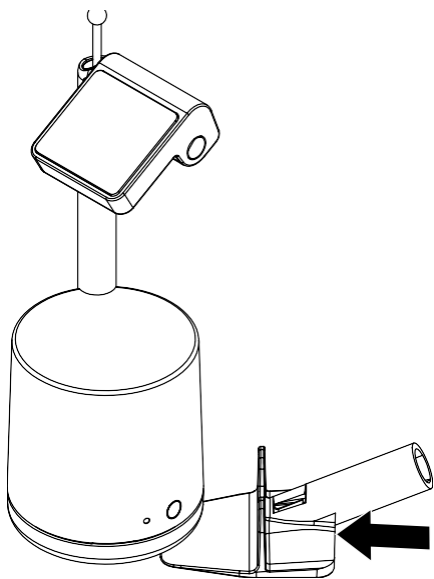


21 Taruh OneKEY yang diisi dan diberi kode pada lensa di sisi stand. Tekan tombol pada kunci untuk mentransfer kode ke dudukan. Metode ini juga dipakai untuk menonaktifkan alarm.



22

Pakai alat scraper removal (DNTX93) untuk memutus ikatan perekat antara stand dan permukaan peralatan.



SD0692 Rev4 12/06/21

inVUE

www.invue.com NA / LATAM //

704.752.6513 • 888.55.INVUE

EMEA // +31.23.8900150

APAC // +852.3127.6811

© 2021 InVue Security Products Inc. Semua hak dilindungi undang-undang.
InVue adalah merek dagang terdaftar dari Produk Keamanan InVue.