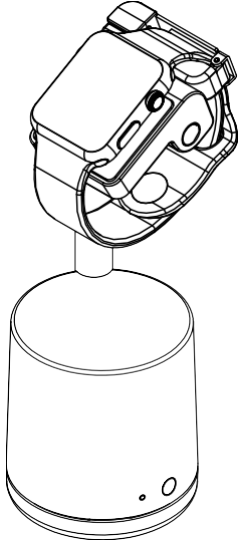


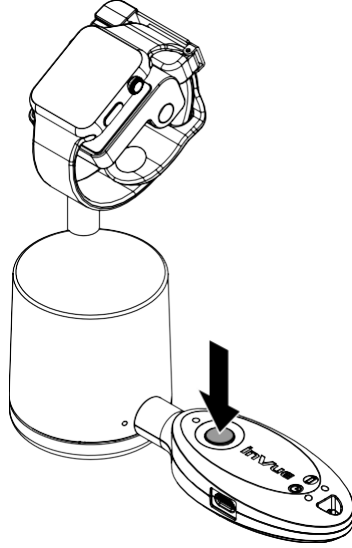
INVUE

W2000

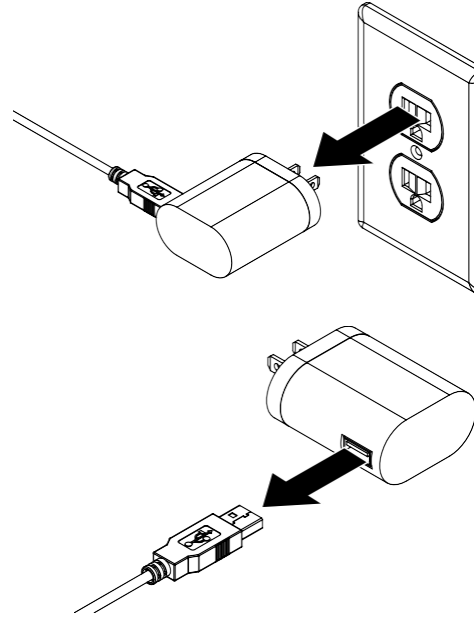
Hướng dẫn thúc đẩy bán hàng



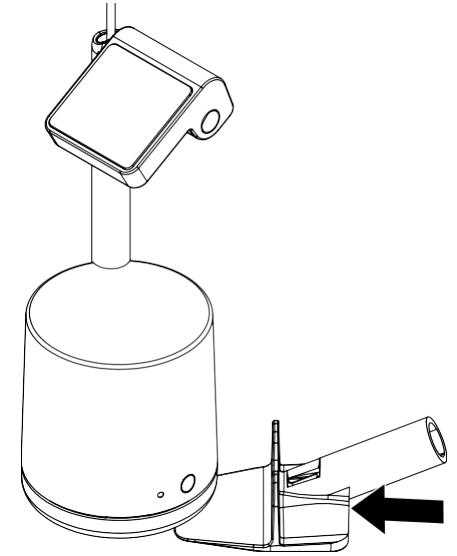
- 1** Đặt một chiếc OneKEY đã được tích điện và mã hóa vào ống kính ở mặt bên của giá đỡ. Nhấn nút trên chia khóa để tắt kích hoạt giá đỡ.



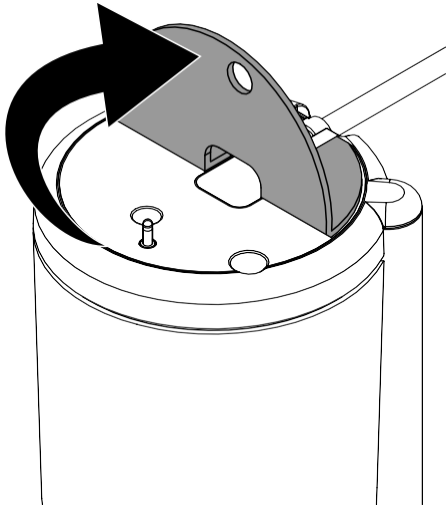
- 2** Rút cáp nguồn của giá đỡ khỏi bộ nguồn PS515 và rút bộ nguồn khỏi ổ cắm điện.



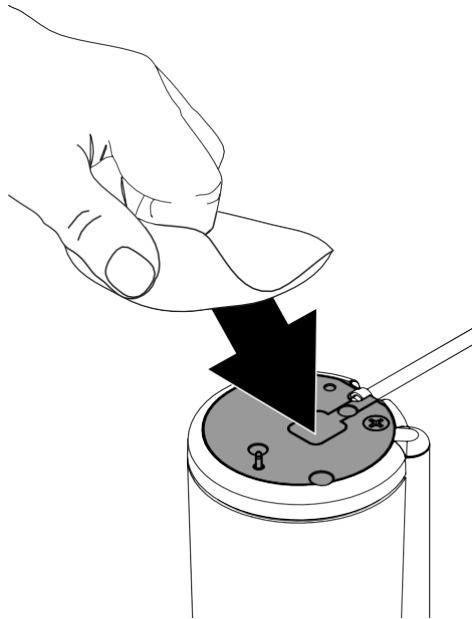
- 3a** Nếu tháo giá đỡ ra khỏi vị trí, hãy sử dụng dụng cụ tháo có lưới nạo (DNTX93) để phá vỡ liên kết dính giữa giá đỡ và bề mặt cố định.



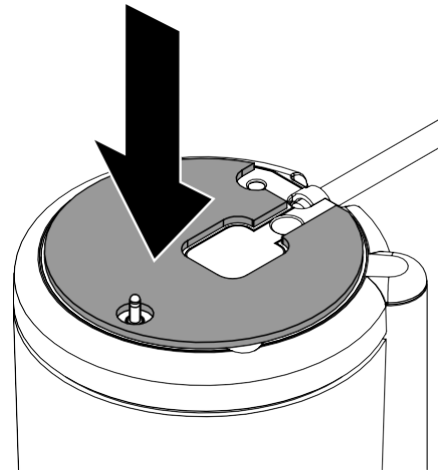
- 3b** Nếu giá đỡ W2000 sẽ được lắp đặt lại, hãy bóc chất kết dính cũ khỏi giá đỡ.



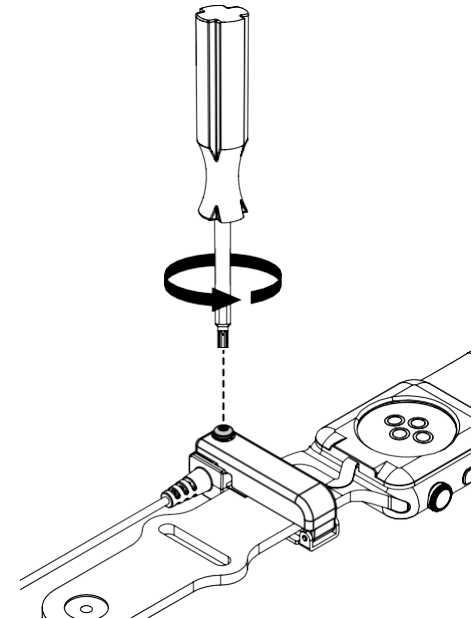
- 3c** Dùng khăn ẩm còn để lau sạch chất kết dính còn sót lại dưới đáy giá đỡ. Để nó khô hoàn toàn.



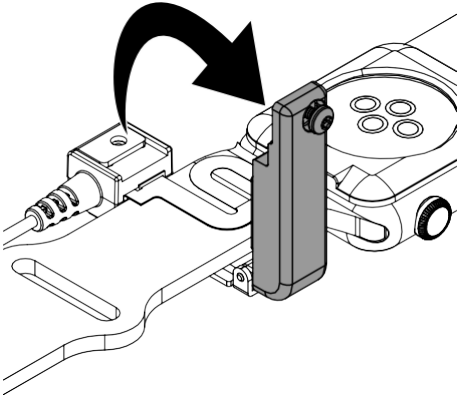
- 3d** Loại bỏ một trong các chất kết dính thay thế (ADH2321) khỏi lớp lót của nó và căn chỉnh nó với đáy của giá đỡ. Ấn chặt keo dán vào bề mặt đáy của giá đỡ trong ít nhất 10 giây.
Lưu ý: Giá đỡ hiện đã sẵn sàng để lắp lại. Tham khảo hướng dẫn lắp đặt để biết thêm thông tin.



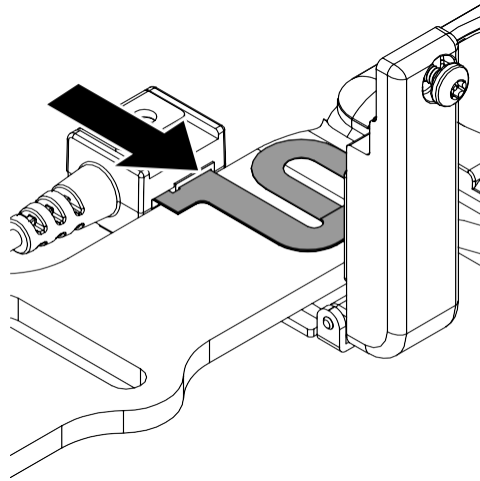
- 4** Sử dụng đầu tua vít TT8 để nói lỏng vít trong đai nẹp. KHÔNG cố gắng tháo vít hoàn toàn.



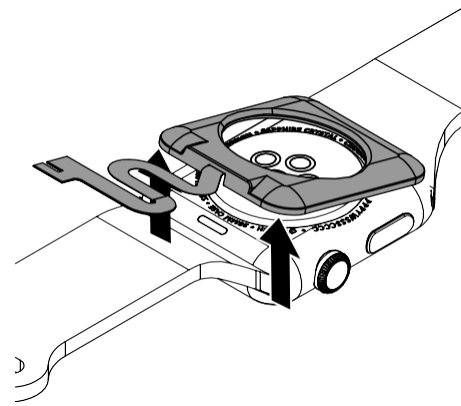
5 Nâng đai nẹp



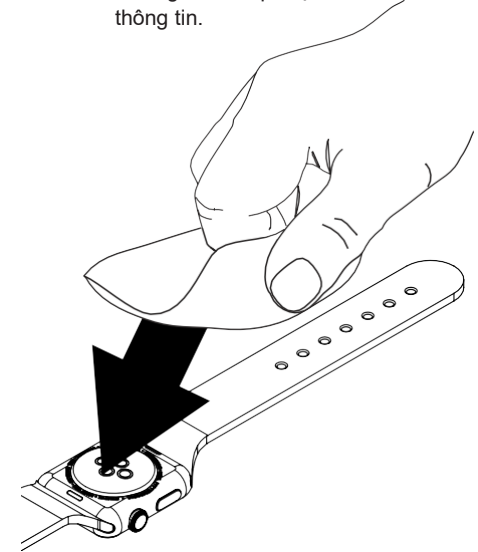
6 Rút cảm biến uốn cong hoặc cảm biến có khay ra khỏi cổng bên trong đai nẹp.



7 Tháo cảm biến có khay bằng cách cạy cẩn thận một bên bằng tay. Tiếp tục nhấc cảm biến khay ra khỏi đồng hồ cho đến khi nó được tháo ra.



8 Dùng khăn tẩm cồn lau sạch chất kết dính còn sót lại dưới đáy đồng hồ. Để cho nó khô hoàn toàn.
Lưu ý: Đồng hồ hiện đã sẵn sàng để được lắp đặt lại. Tham khảo hướng dẫn lắp đặt để biết thêm thông tin.



Rev0 08/03/22

INVUE

www.invue.com

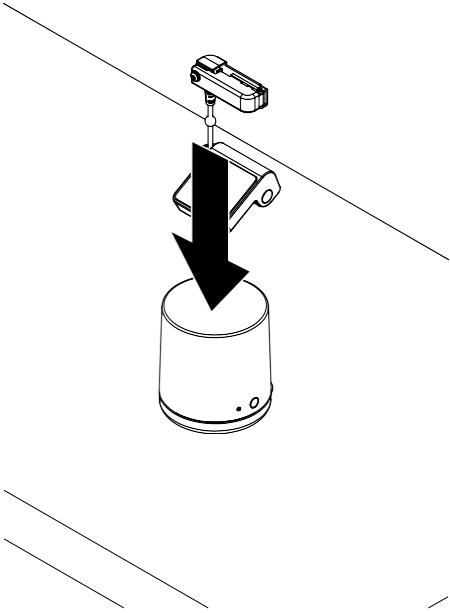
NA / LATAM // 704.752.6513 • 888.55.INVUE

EMEA // +31.23.8900150

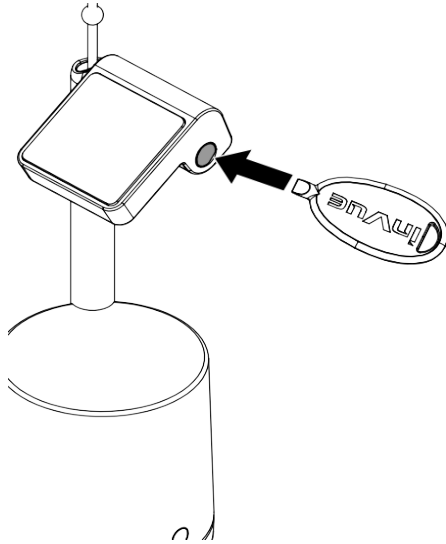
APAC // +852.3127.6811

© 2022 InVue Security Products Inc. Đã đăng ký bản quyền. InVue là nhãn hiệu đã được đăng ký của các sản phẩm an ninh InVue..

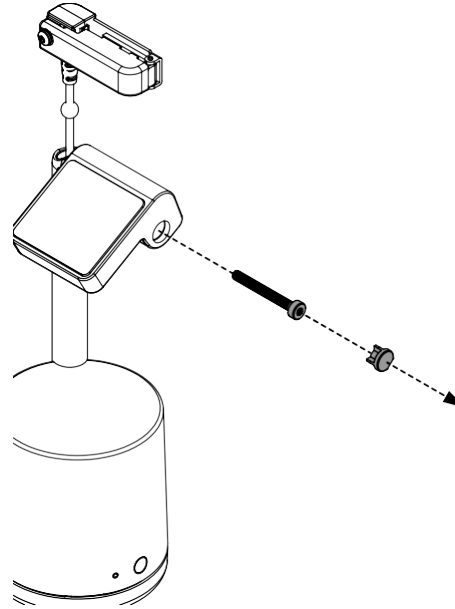
5 Đặt giá đỡ ở vị trí mong muốn và tạo áp lực ấn chặt giá đỡ trong ít nhất 10 giây.



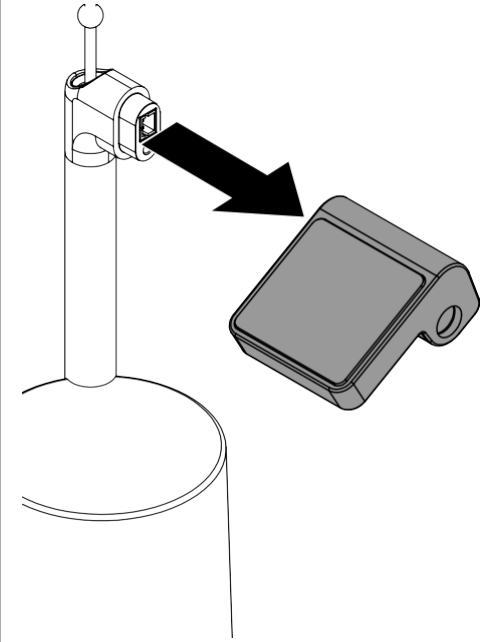
6a Lắp đặt bộ sạc tùy chỉnh: Nếu lắp đặt để sạc tùy chỉnh, hãy sử dụng công cụ chia khóa fob để tháo “ nút ” cắm ra khỏi mặt bên của đế sạc.



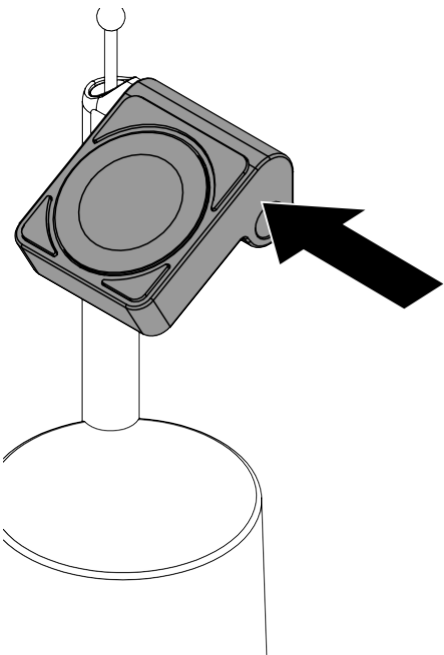
6b Tháo “ nút ” cắm và vít khỏi mặt bên của giá đỡ.



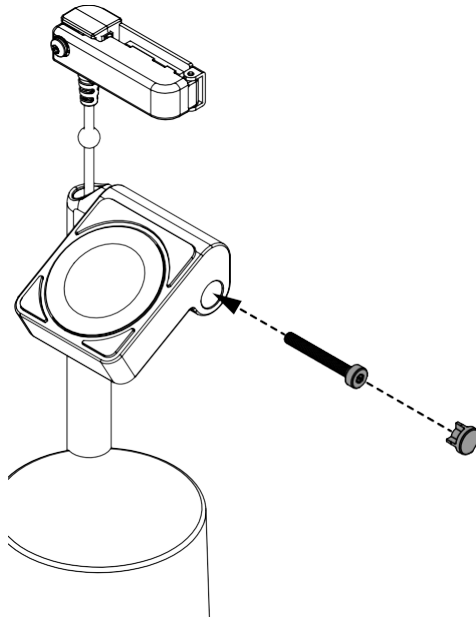
6c Tháo đế sạc ban đầu ra khỏi giá đỡ.



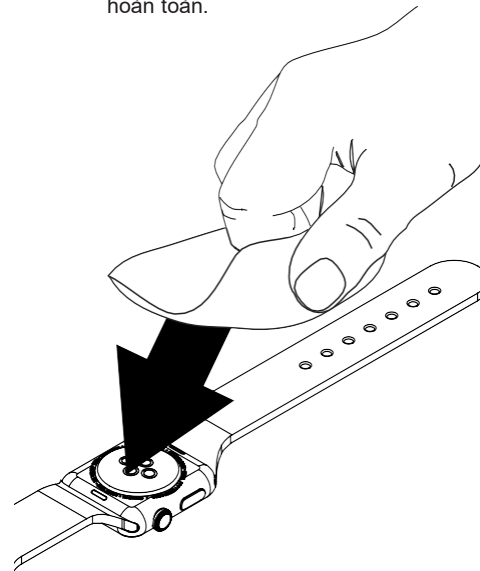
6d Đặt đế sạc tùy chỉnh lên giá đỡ.



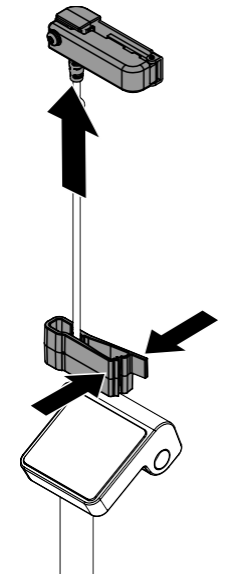
6e Giữ chặt đế sạc tùy chỉnh bằng vít. Cắm phích cắm vào lỗ ở mặt bên của đế sạc.



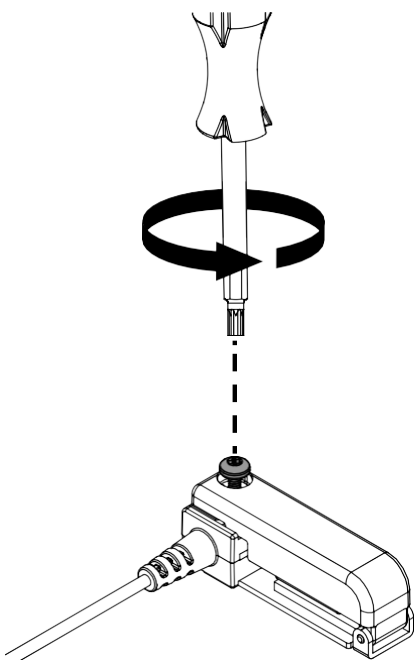
7 Sử dụng khăn tẩy cồn được cung cấp để làm sạch mặt dưới của thiết bị đeo được hiển thị. Để cho nó khô hoàn toàn.



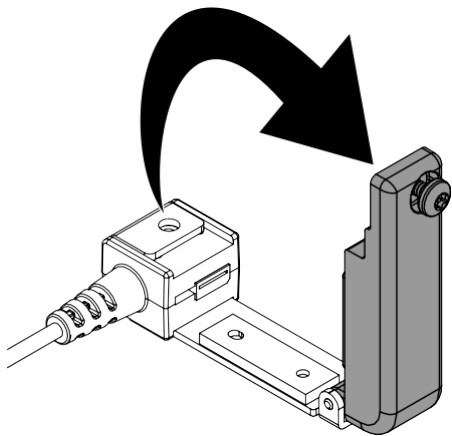
8 Nâng đai nẹp ra khỏi giá đỡ, kéo đủ cáp để hỗ trợ việc lắp đặt thiết bị đeo. Gắn kẹp chặn cáp đi kèm xung quanh cáp để ngăn cáp khỏi bị rút lại.



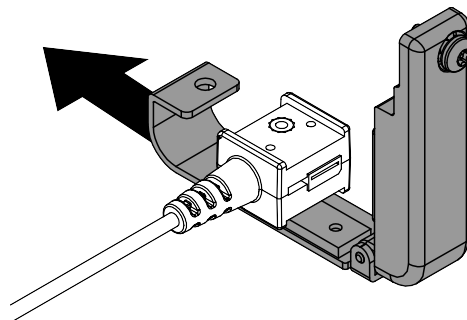
9 Sử dụng đầu tua vít TT8 để nói lỏng vít trong đai nẹp.



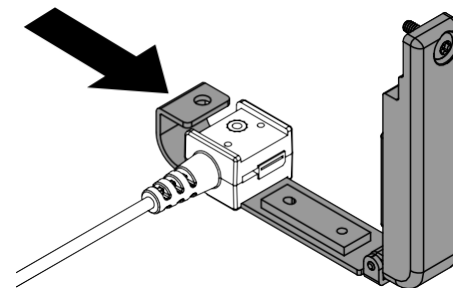
10 Mở đai nẹp.



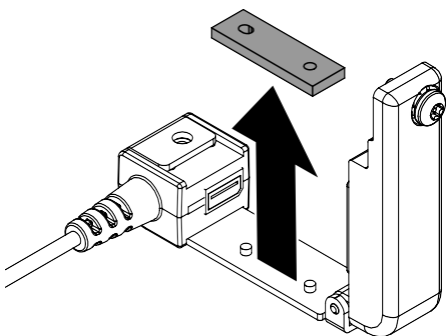
11a Lắp đặt đai nẹp lớn:
Nếu thiết bị đeo được hiển thị có đai quá lớn để vừa với đai nẹp tiêu chuẩn, hãy trượt đai nẹp ra khỏi cảm biến.



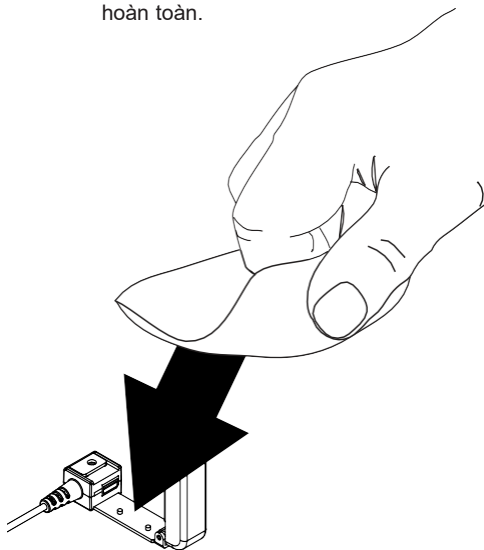
11b Trượt đai nẹp lớn vào cảm biến. Tiến hành lắp đặt như bình thường



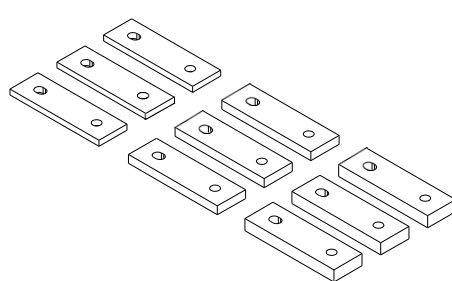
12a Lắp đặt miếng đệm thay thế:
Nếu thiết bị đeo được hiển thị có đai quá dày hoặc quá mỏng để được giữ chắc chắn trong đai nẹp, hãy tháo miếng đệm được lắp đặt sẵn khỏi đai nẹp.



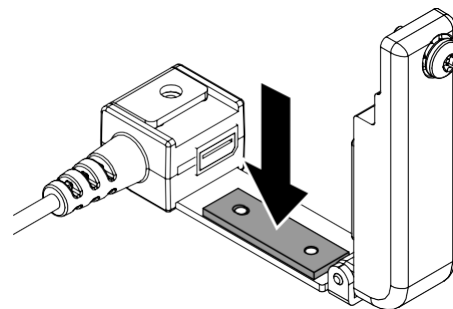
12b Sử dụng khăn ẩm cotton để làm sạch khu vực có miếng đệm. Đảm bảo rằng tất cả các chất kết dính còn sót lại đã được loại bỏ. Để cho nó khô hoàn toàn.



12c Chọn miếng đệm từ bộ dụng cụ sẽ cho phép thiết bị đeo được giữ chắc chắn trong đai nẹp. Tháo miếng đệm thích hợp khỏi lớp lót của nó.



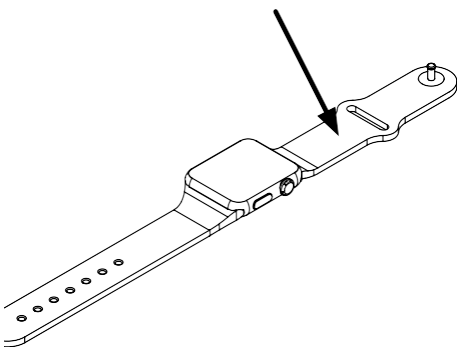
12d Đặt miếng đệm mới vào đai nẹp. Căn chỉnh các lỗ trên miếng đệm với các chốt trên đai nẹp. Tạo áp lực trong ít nhất 10 giây.



13

Đặt đồng hồ theo hướng thông thường, xác định đai sau. Dây sẽ là đai được lắp vào đai nẹp.

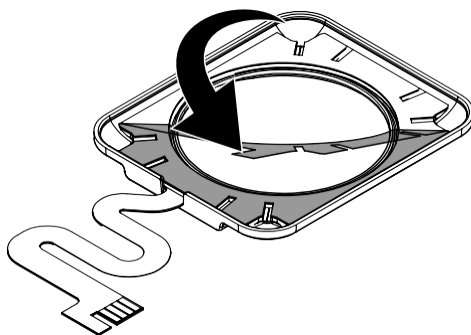
Đai sau



14a

Lắp đặt cảm biến uốn cong có khay tùy chỉnh:

Sử dụng mẫu kéo, bóc lớp lót khỏi chất kết dính trong cảm biến uốn cong có khay.

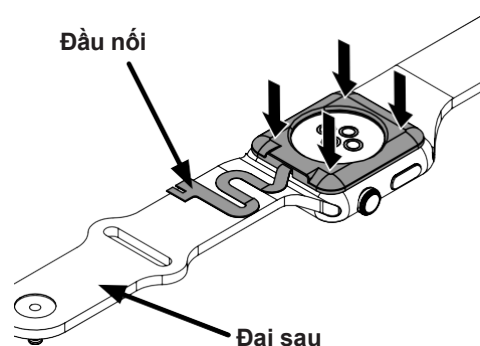


14b

Đặt cảm biến uốn cong có khay vào đáy của thiết bị đeo được. Đảm bảo rằng đầu nối hướng về phía đai sau. Tạo áp lực ấn chặt trong ít nhất 10 giây.

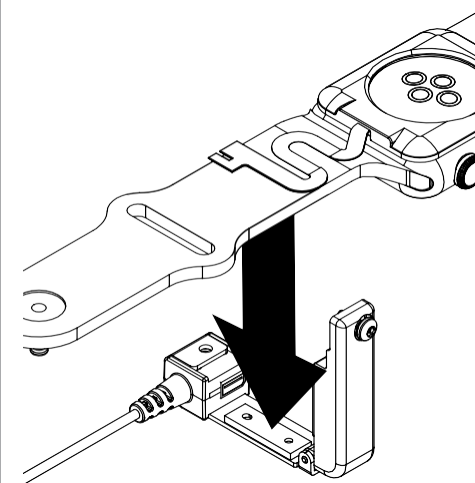
Đầu nối

Đai sau



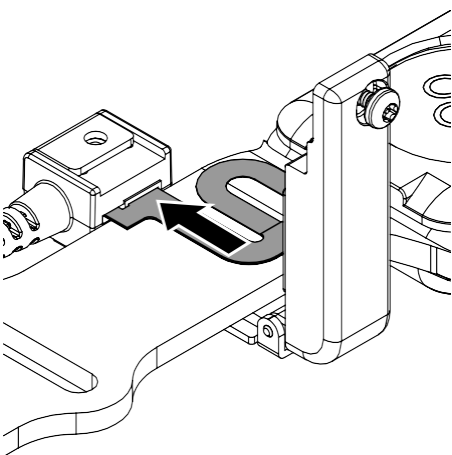
14c

Đặt đai sau vào đai nẹp mở



14d

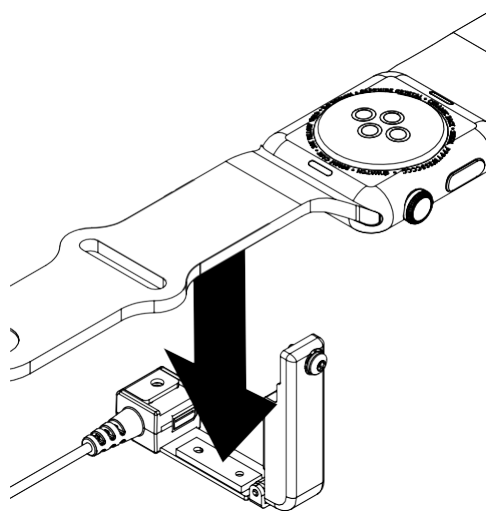
Cắm đầu nối cảm biến uốn cong của khay vào cổng ở bên trong đai nẹp



15a

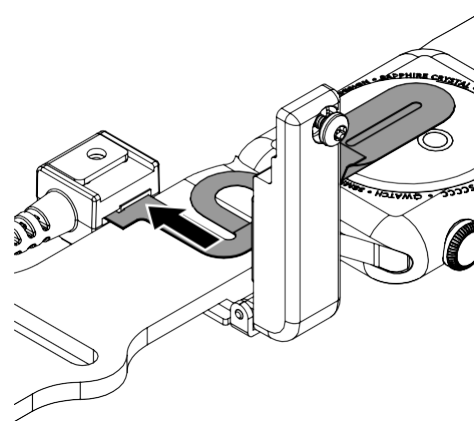
Lắp đặt cảm biến uốn cong đa năng:

Đặt đai sau của thiết bị đeo vào đai nẹp mở.



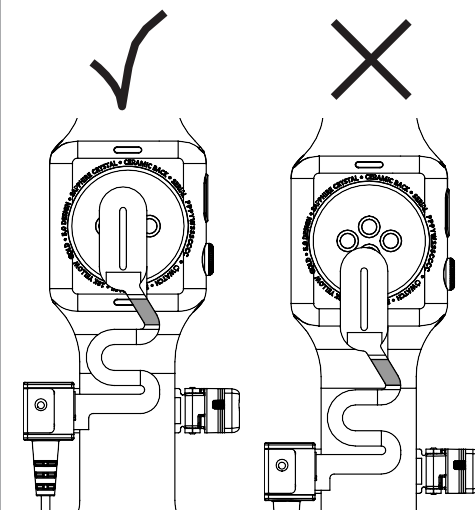
15b

Cắm cảm biến uốn cong đa năng vào cổng ở bên trong đai nẹp trên thiết bị đeo.

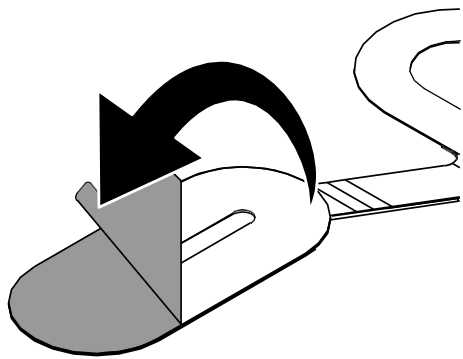


15c

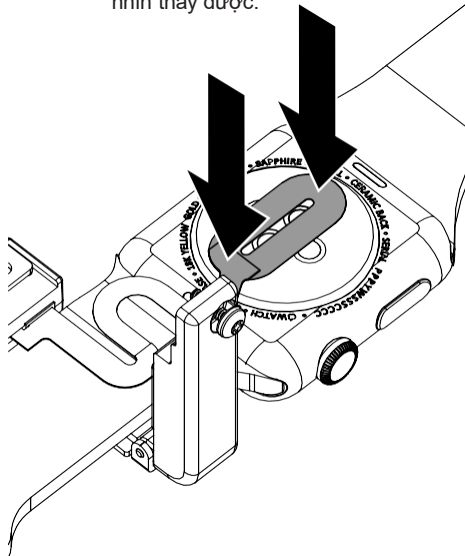
Điều chỉnh thiết bị đeo sao cho vùng giữa 2 vạch trắng trên cảm biến uốn cong (vùng bóng mờ trong hình ảnh bên dưới) sẽ nằm trên vùng "bản lề" (vùng mà đai nối với thân đồng hồ) của thiết bị đeo.



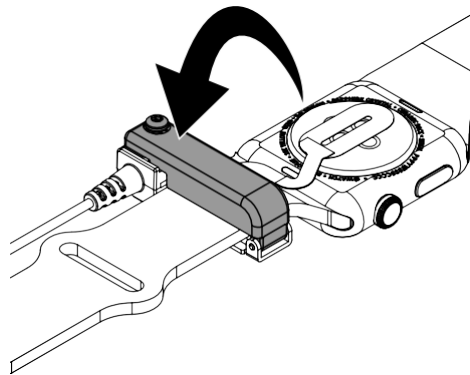
15d Bóc lớp lót khỏi chất kết dính của cảm biến uốn cong.



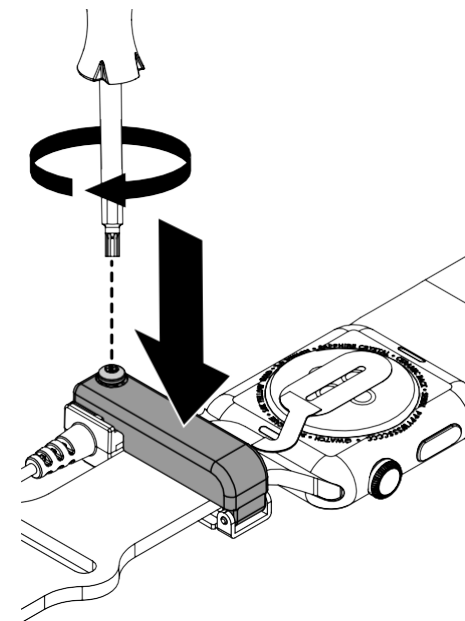
15e Nhấn chất kết dính uốn cong vào đáy của thiết bị đeo trong ít nhất 10 giây. Đảm bảo rằng tất cả các hình bầu dục được dính chặt vào thiết bị đeo và không có khe hở nào có thể nhìn thấy được.



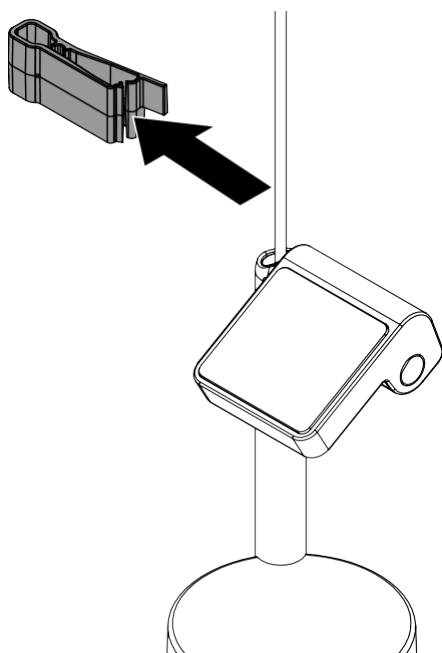
16 Đóng đai nẹp trên đai đồng hồ và cảm biến uốn cong.



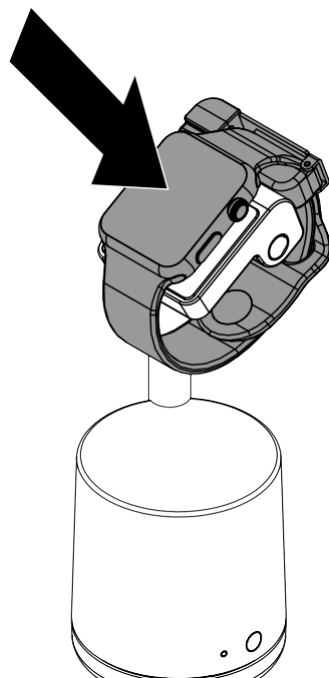
17 Nhấn đai nẹp xuống và sử dụng một đầu tua vít TT8 để siết chặt vít trong đai nẹp. **KHÔNG** siết chặt quá...



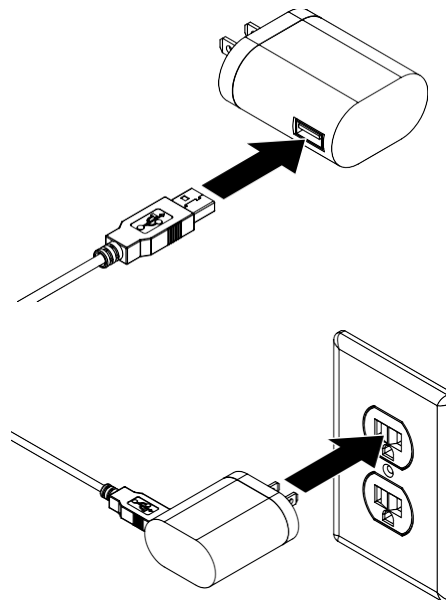
18 Tháo kẹp chặn cáp khỏi cáp



19 Đặt thiết bị đeo vào đế sạc



20 Cắm cáp nguồn của giá đỡ vào bộ nguồn PS515 và cắm bộ nguồn vào ổ cắm điện.



21 Đặt một chiếc OneKEY đã được tích điện và mã hóa vào ống kính ở mặt bên của giá đỡ. Nhấn nút trên chìa khóa để chuyển mã vào giá đỡ. Phương pháp này cũng được sử dụng để tắt báo động.

