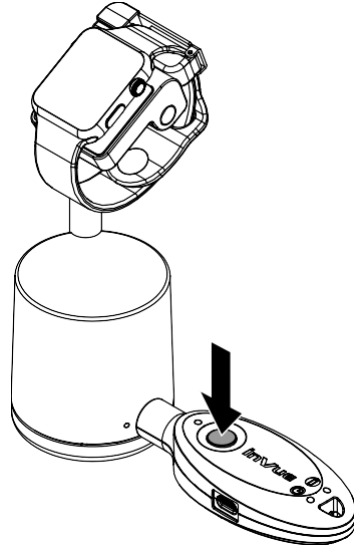
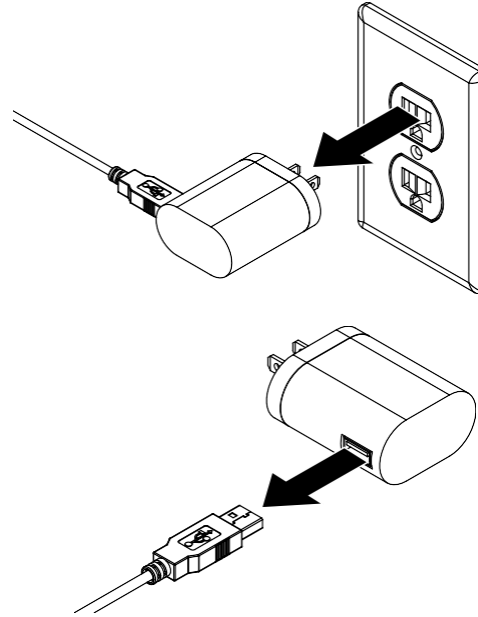


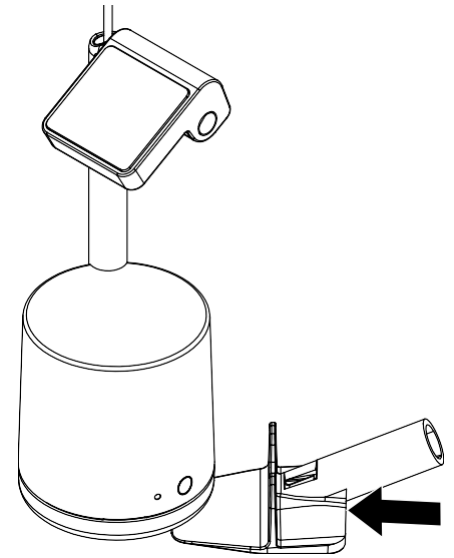
1 นำกุญแจ OneKEY ที่เข้ารหัสแล้ว และทำการชาร์จเต็มเพื่อเปิดการทำงาน อุปกรณ์ Invue โดยให้แตะกุญแจ OneKEY ลงบนเลนส์รับรหัสด้านข้างแทนแล้วกดปุ่ม จะมีเสียงบี๊ป เพื่อยืนยัน



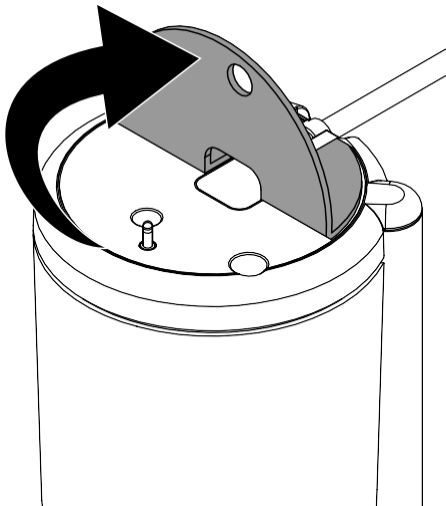
2 ถ้าต้องการถอดแท่นวาง ให้ดึงปลั๊กออก และถอดสายเซ็นเซอร์ออก



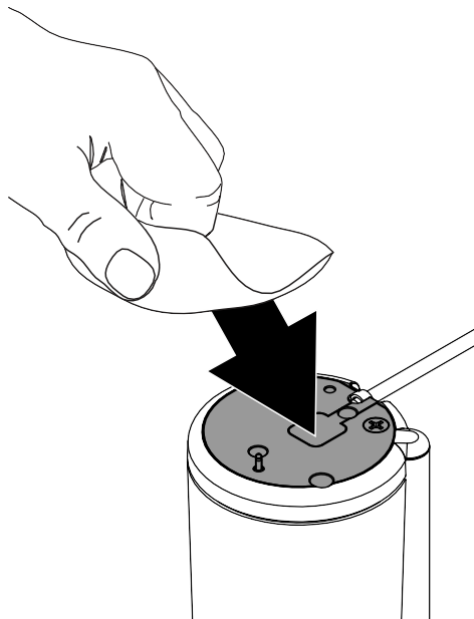
3a สอดอุปกรณ์การถอด DNT93 เข้าที่ระหว่าง แท่นวาง และโต๊ะวาง สอดเข้าอย่างระมัดระวังเพื่อแยกการออกจากแท่นวาง และโต๊ะวาง



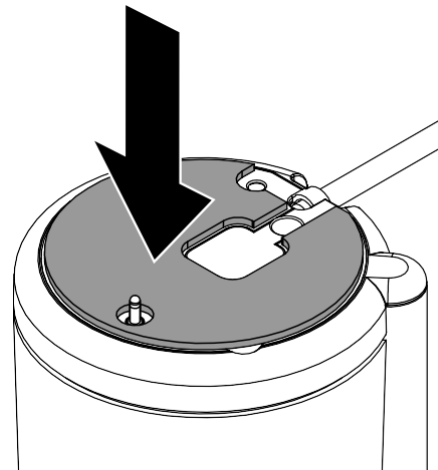
3b ถ้าต้องการใช้แท่น W2000 นี้อีกครั้ง ให้ลอกกาวยอกจาก ใต้แท่นวางนี้



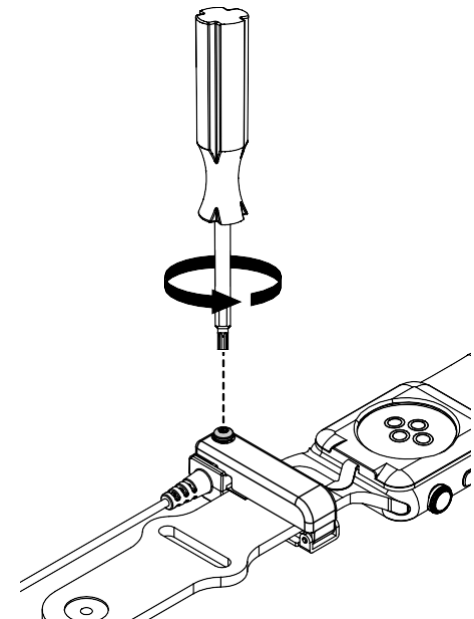
3c ใช้แผ่นแอลกอฮอล์ เช็ดและทำความสะอาดบริเวณการออกจากแท่นวาง และรอให้แห้งสนิท



3d นำแผ่นกาวสำรอง ADH2321 มาติดใต้แท่นวาง กดให้แน่นอย่างน้อย 10 วินาที
หมายเหตุ: แท่นวางพร้อมแล้วสำหรับการติดตั้งศึกษาคู่มือการติดตั้งเมื่อต้องการข้อมูลเพิ่มเติม

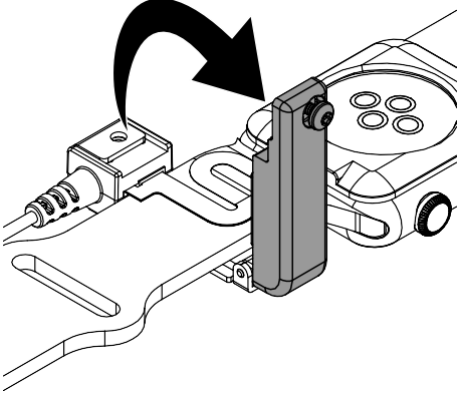


4 ใช้ TT8 คลายน็อตตัวรัดสายให้หลวม อย่างหมุนจนน็อตหลุดออกมา

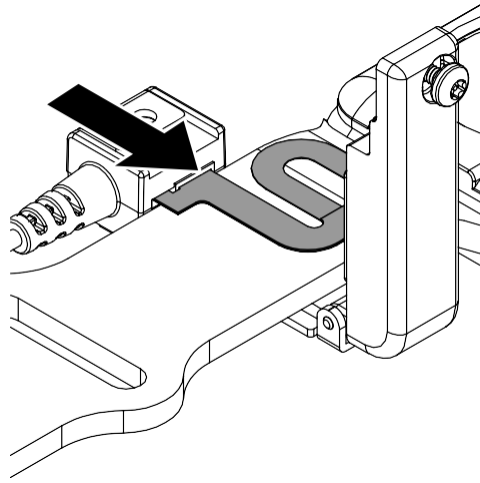


5

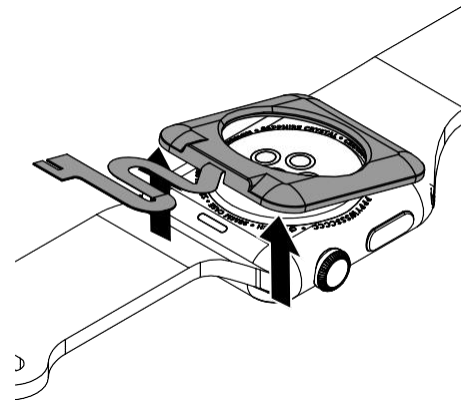
เปิดตัวแคมปรับสายออก



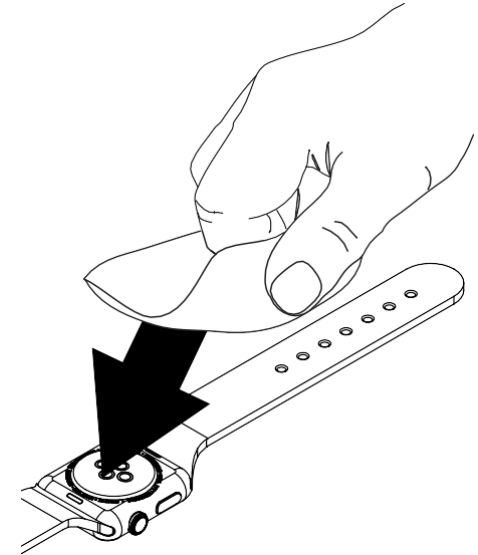
6

ดึงสาย เฟลิกเซ็นเซอร์ ออกจากช่อง
รับเซ็นเซอร์ ภายในแคมปรับสาย

7

ถอดถาดสาย เฟลิกเซ็นเซอร์ ออก
อย่างระมัดระวัง ค่อยๆยกขึ้นทีละ
ข้างจนจะหลุดออกจากรานาฬิกา

8

ใช้แผ่นแอลกอฮอล์ เช็ดและทำความสะอาด
การออกจากรานาฬิกา และรอให้แห้งสนิท
หมายเหตุ: นาฬิกาพร้อมแล้วสำหรับการติดตั้ง
ศึกษาคู่มือการติดตั้งเมื่อต้องการข้อมูลเพิ่มเติม

Rev0 08/03/22

INVUE

www.invue.com

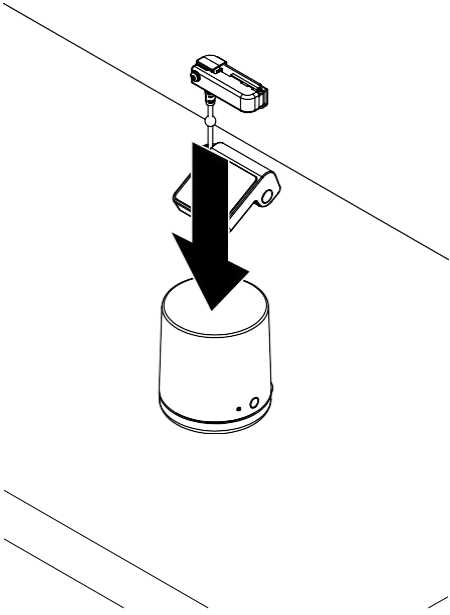
NA / LATAM // 704.752.6513 • 888.55.INVUE

EMEA // +31.23.8900150

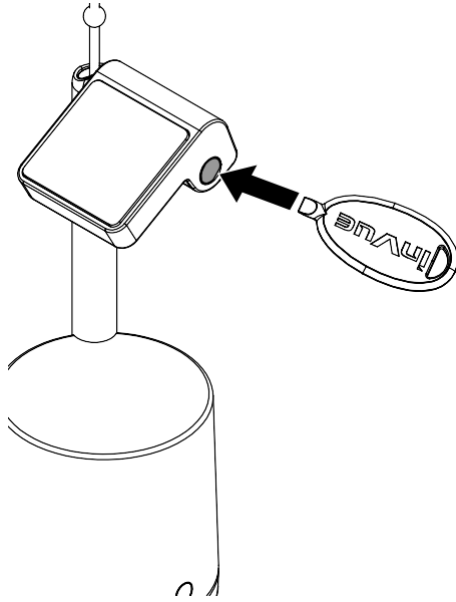
APAC // +852.3127.6811

© 2022 InVue Security Products Inc. All rights reserved.
InVue is a registered trademark of InVue Security Products.

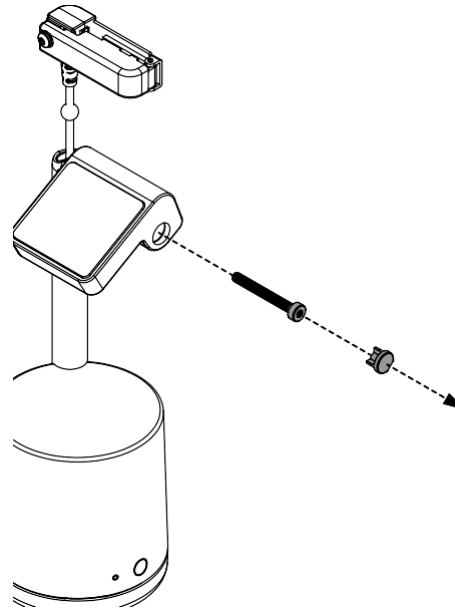
5 วางแท่นวางในจุดที่ต้องการ กดรูานให้แน่นกับโต๊ะ
อย่างน้อย 10 วินาที.



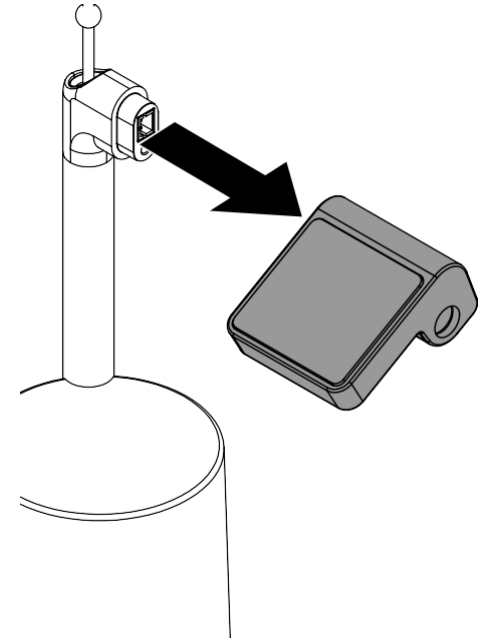
6a การติดตั้ง Custom Charger:
ถ้าติดตั้งหัวชาร์จแบบ custom, ให้ใช้เครื่องมือจาก
key fob เพื่อหมุนน็อตออกจากด้านข้างของแท่น
รองนาฬิกา.



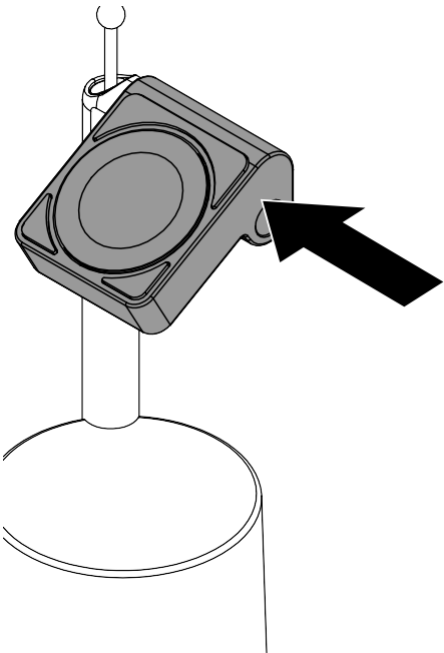
6b เอาฝาปิดและน็อตออกทางด้านข้างของแท่นรอง
นาฬิกา.



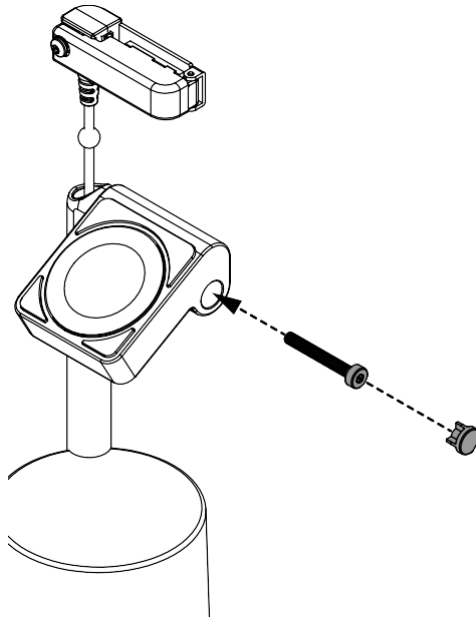
6c เอาแท่นรองนาฬิกาออกจากแท่นวาง.



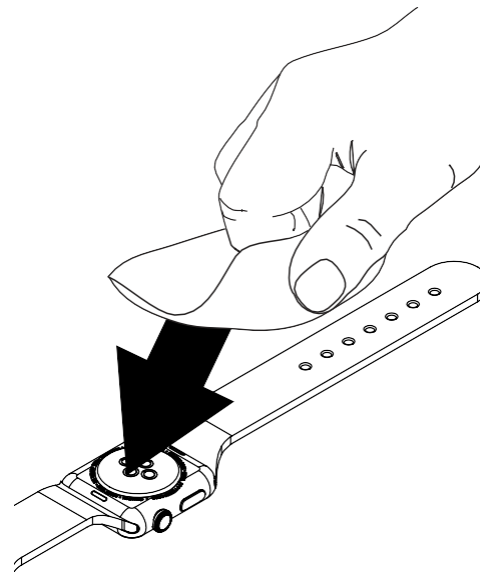
6d ใส่หัวชาร์จแบบ custom ลงบนแท่นวาง.



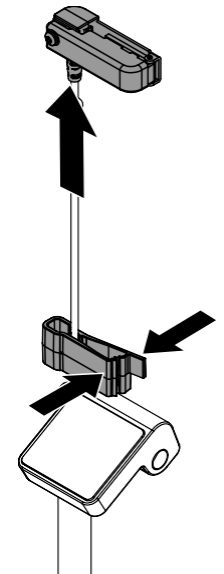
6e ขันน็อตที่หัวชาร์จแบบ Custom ให้แน่น ปิดฝา
ด้วยที่ปิดพลาสติกที่ด้านข้างของแท่นวาง.



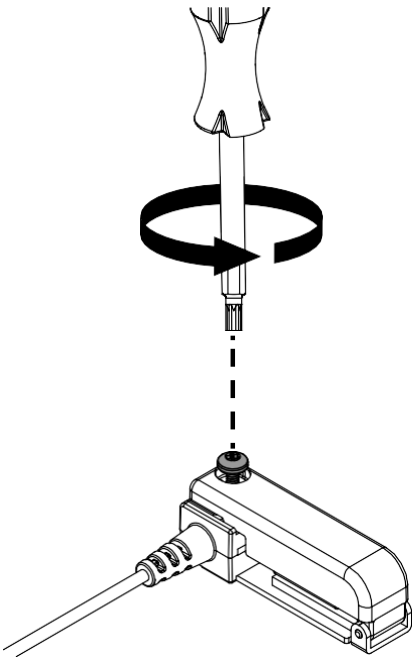
7 ใช้แผ่นแอลกอฮอล์ที่ใหม่มา เช็ดทำความสะอาด
ที่ด้านใต้ของนาฬิกา รอให้แห้งสนิท



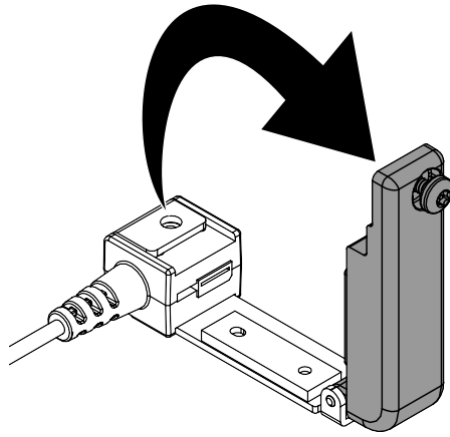
8 ยกแคมปริ๊ตสายจากแท่นวาง ดึงสายให้ยาว
พอที่จะใช้ในการติดตั้งนาฬิกา ใช้คลิปหนีบสายใน
จุดที่ความยาวต้องการเพื่อป้องกันการดึงกลับ
ของสาย.



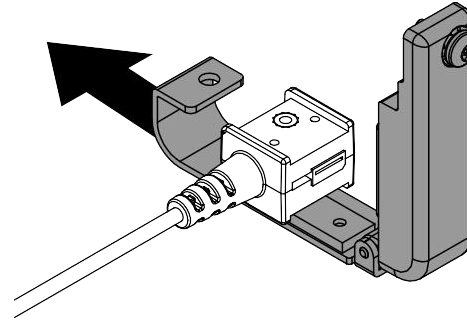
9 ใช้ TT8 คลายนี้อัดตัวรัดสายให้หลวม



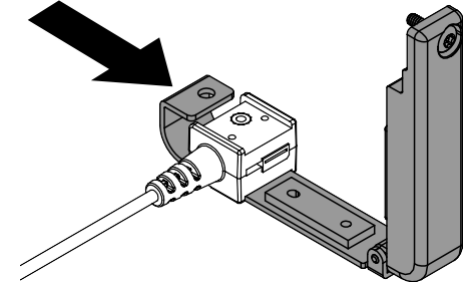
10 เปิดแคมปีรัดสายออก.



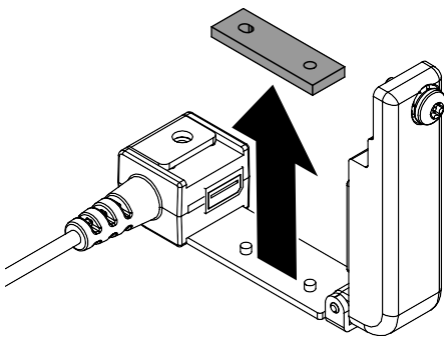
11 a การติดตั้งแคมปีรัดสายขนาดใหญ่: ถ้าสายนาฬิกาหนี้นั้นมีขนาดใหญ่กว่าแคมปีรัดมาตรฐาน ให้เลื่อนแคมปีรัดสายออกจากเซ็นเซอร์เพื่อทำการเปลี่ยนแคมปีรัดสายขนาดใหญ่.



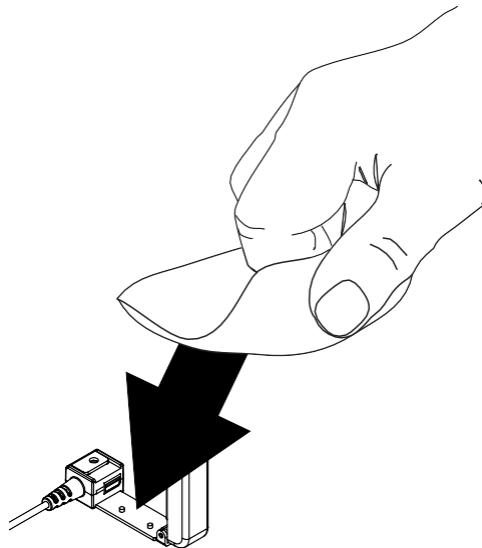
11 b เลื่อนใส่เซ็นเซอร์ลงบนแคมปีรัดสายขนาดใหญ่ให้แน่น แล้วเริ่มทำการติดตั้งตามปกติ.



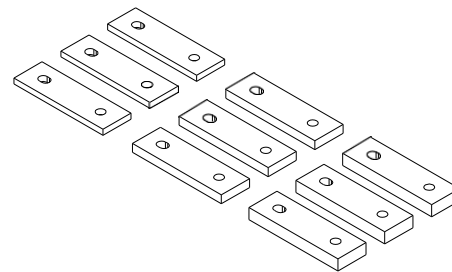
12 a การติดตั้งแผ่นรองสาย: ถ้านาฬิกาที่จจะแสดง มีสายที่หนา หรือบางเกินไป ทำให้ที่รัดสาย มีบสายไม่แน่นและไม่ปลอดภัย ให้เปลี่ยนแผ่นรองให้มีขนาดพอดีสำหรับสายนาฬิกาที่ต่างกัน.



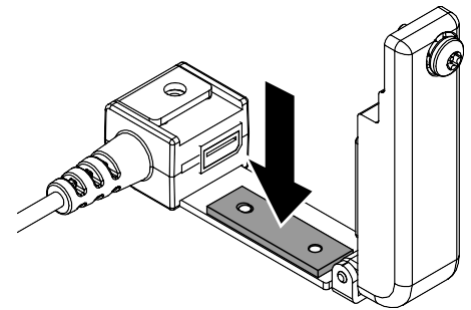
12 b ใช้แผ่นแอลกอฮอล์เช็ดและทำความสะอาดในบริเวณแผ่นรองที่เปลี่ยนออก เช็ดกาออกให้หมด รอให้แห้งสนิท.



12 c เลือกแผ่นรองที่เหมาะสมจากชุดสำรองที่มีให้ จะทำให้เพิ่มความปลอดภัยในการรัดสายให้อย่างแน่นหนา ดึงแผ่นรองออกจากชุดสำรอง.



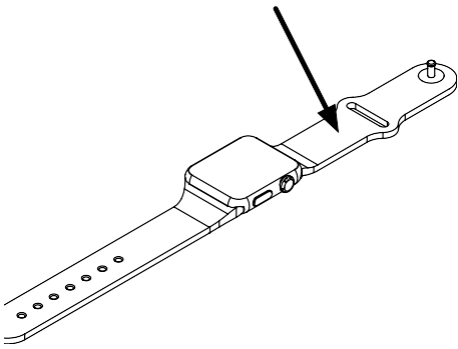
12 d ติดแผ่นรองอันใหม่ลงบนแคมปีรัดสาย จัดให้รูที่เจาะไว้ตรงกับแนวเดิม กดให้แน่นรอไม่น้อยกว่า 10 วินาที.



13

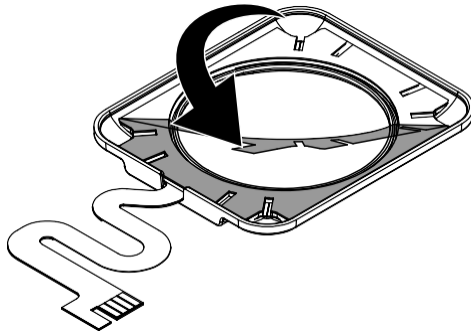
ตรวจสอบด้านหลังนาฬิกา และสายนาฬิกา ในจุดที่ลูกศรชี้คือจุดที่จะติดแคมปรีดสาย.

Back Band



14 a

การติดตั้งถาดรองสาย Flex Sensor: ลอกฟิล์มในออกจากทางด้านในของถาดรองสาย flex sensor.

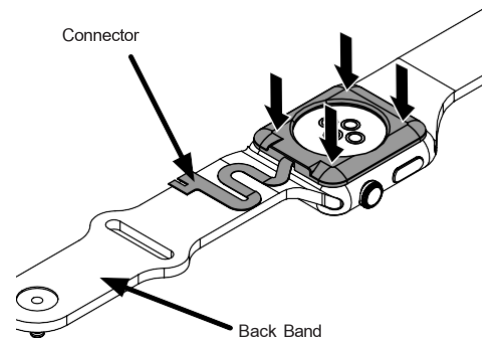


14 b

วางถาดรองสาย flex sensor ลงบนด้านหลังของนาฬิกา. ตรวจสอบให้มั่นใจว่าหัวต่อเซ็นเซอร์หันเข้าติดกับด้านหลังนาฬิกา กดให้แน่นอย่างน้อย 10 วินาที.

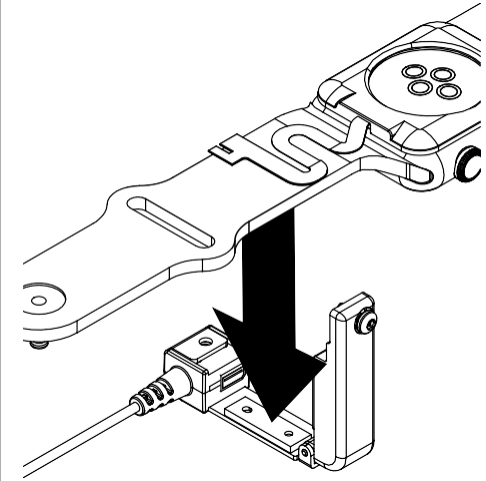
Connector

Back Band



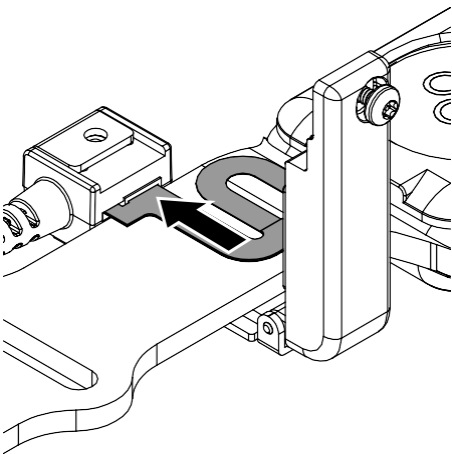
14 c

วางสายนาฬิกาบนแคมปรีดสาย



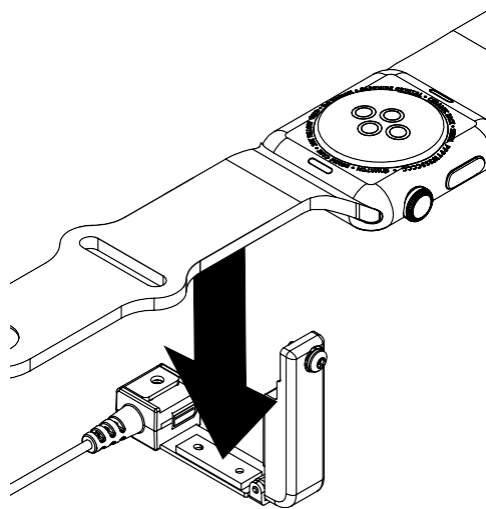
14 d

เสียบสาย flex sensor บนถาดรองในช่องต่อของแคมปรีดสาย.



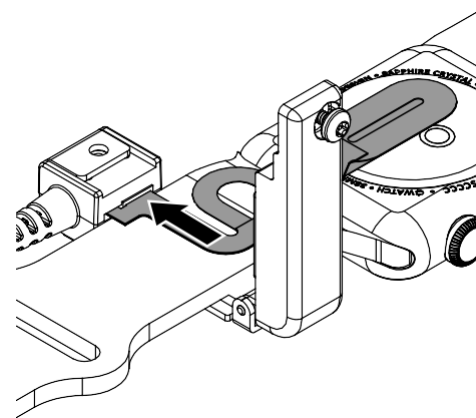
15 a

การติดตั้ง Universal Flex Sensor: วางสายนาฬิกาบนแคมปรีดสาย.



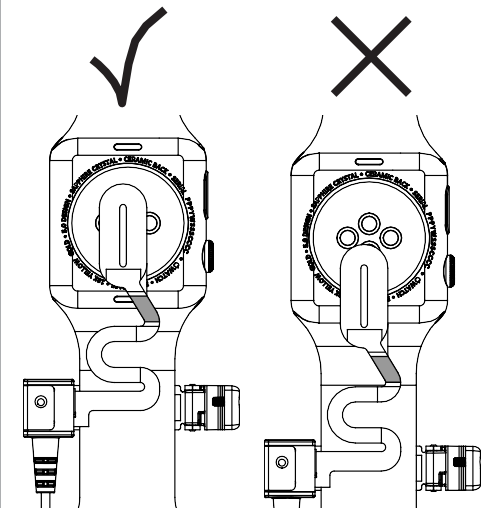
15 b

เสียบสายเซ็นเซอร์ universal flex sensor เข้าในช่องต่อของแคมปรีดสาย.

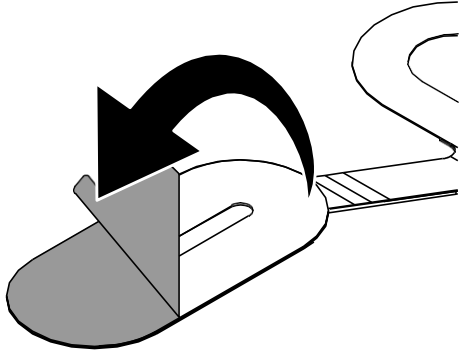


15 c

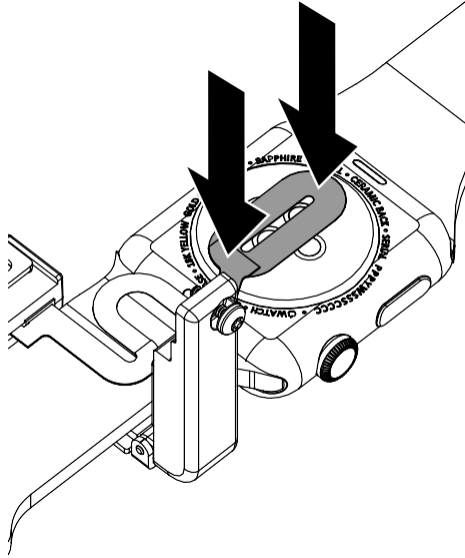
จัดวางตำแหน่งเซ็นเซอร์ให้ตรงกับรูปภาพ ระหว่างเส้นขาว 2 เส้นโดยให้บริเวณสี่เหลี่ยมวางอยู่ชิดกับฟาลังตามภาพ.



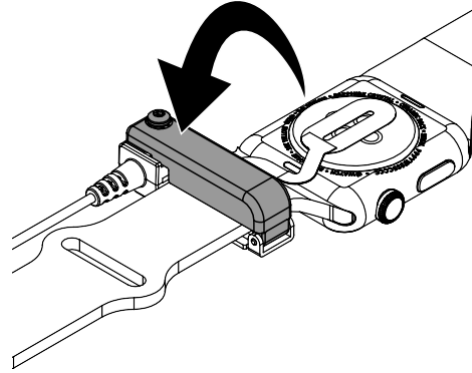
15d ลอกแผ่นใสออกจากกาวด้านหลัง flex sensor.



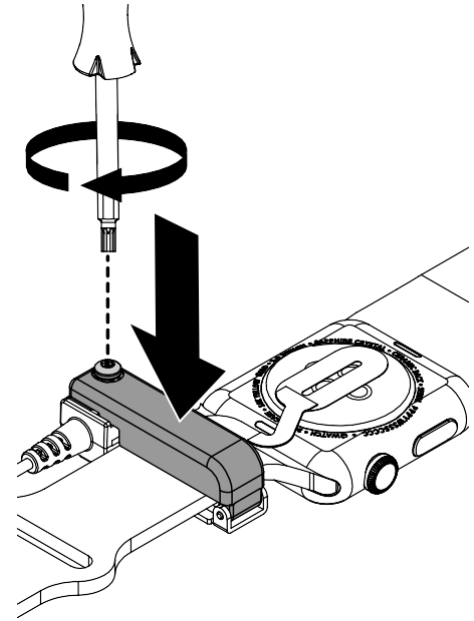
15e กดให้แน่นอย่างน้อย 10 วินาที โดยเน้นด้านล่างที่ติดกับเซ็นเซอร์ ตรวจสอบให้แน่ใจว่า แน่นสนิททั้งแผ่นและไม่เด้งเข้าในกาวให้เห็น.



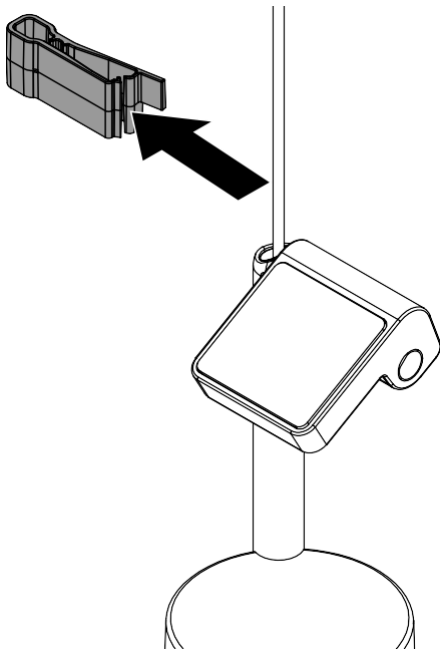
16 ปิดแคมปิดสายให้แน่นติดกับสาย flex sensor.



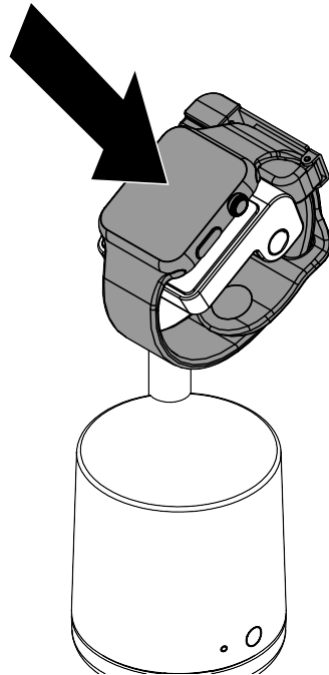
17 กดแคมปิดสาย และใช้อุปกรณ์ TT8 ชันให้พองแน่น อย่าขันให้แน่นมากเกินไป.



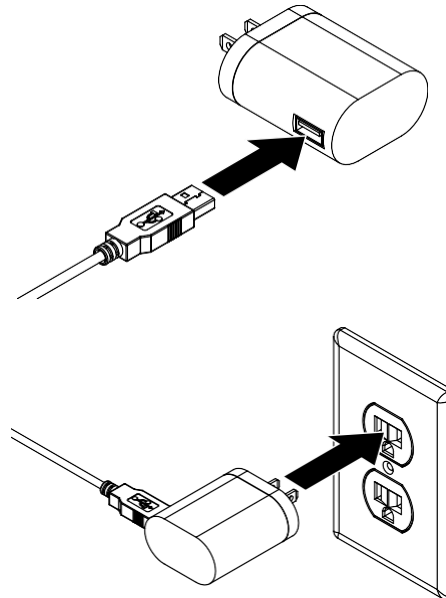
18 นำคลิปหนีบสายออก.



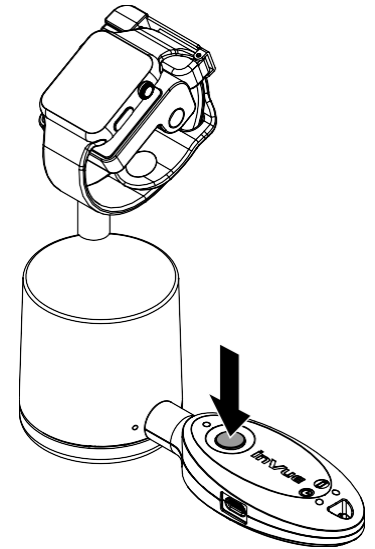
19 วางนาฬิกาลงบนแท่นวาง.



20 เสียบสายพาวเวอร์เข้าที่ PS515 power supply และนำไปเสียบเข้ากับปลั๊กไฟ



21 นำกุญแจ OneKEY ที่ซากร์เต็มและเข้ารหัสแล้ว มาสอดที่ช่องรับรหัสที่ด้านข้างของแท่นวาง กดหนึ่งครั้งเพื่อส่งรหัสไปที่แท่นวาง และทำเหมือนกันเมื่อต้องการปลดล็อกแท่นวาง



SD0692 Rev4 12/06/21

inVUE[®]

www.invue.com

NA / LATAM // 704.752.6513 • 888.55.INVUE

EMEA // +31.23.8900150

APAC // +852.3127.6811

© 2021 InVue Security Products Inc. All rights reserved.
InVue is a registered trademark of InVue Security Products.