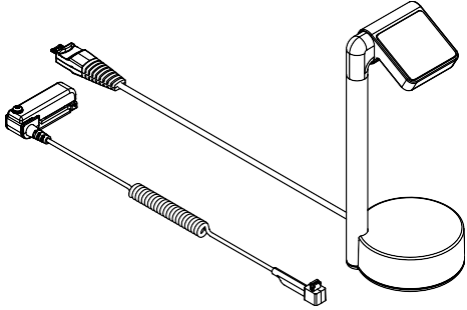
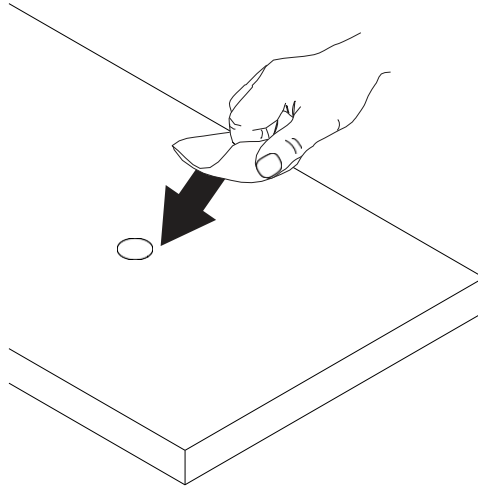


## WS2

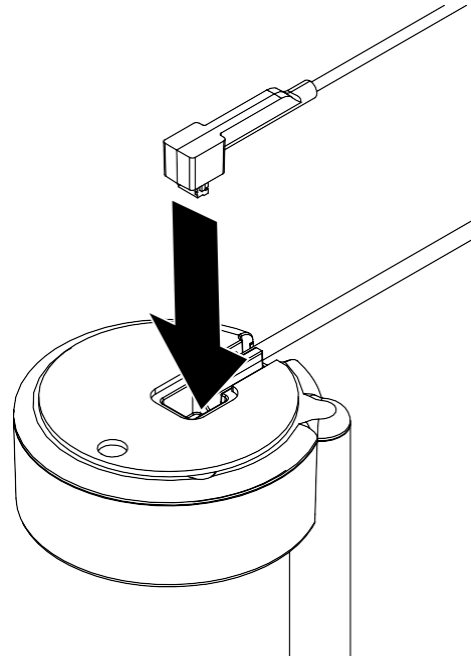
Exposed Cable Integrated Charging  
Wearable Solution - Long & Short Cable  
ZW1002 & ZW1004



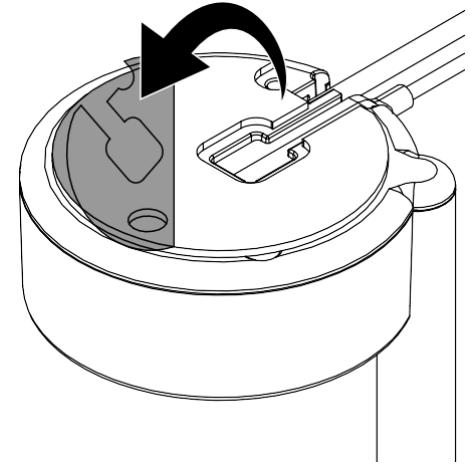
1 ทำความสะอาดพื้นผิวที่จะวางถาดรองปากกา ด้วยแอลกอฮอล์ให้หมา ารจนแห้งสนิท



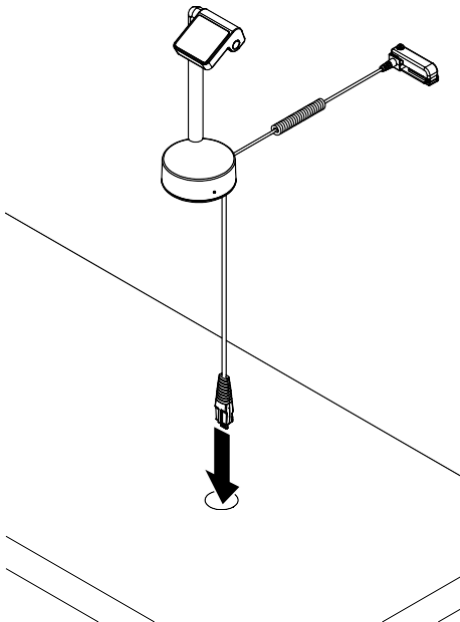
2 เสียบสายสัญญาณเข้าที่ใต้แท่นวาง.



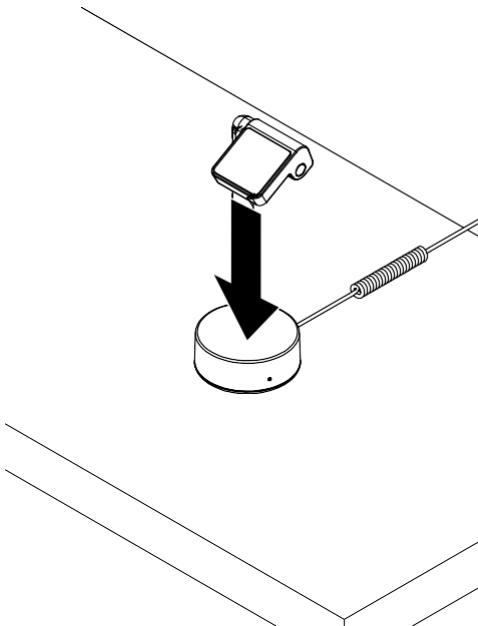
3 ลอกฟิล์มออกจากกาวที่ใต้ฐานของแท่นวาง



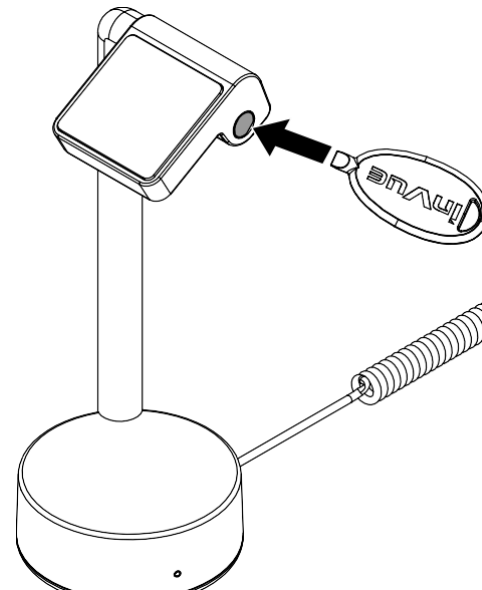
4 ตัวเลือก: ร้อยสายพาวเวอร์ ผ่านรูที่เจาะไว้ที่โต๊ะ.



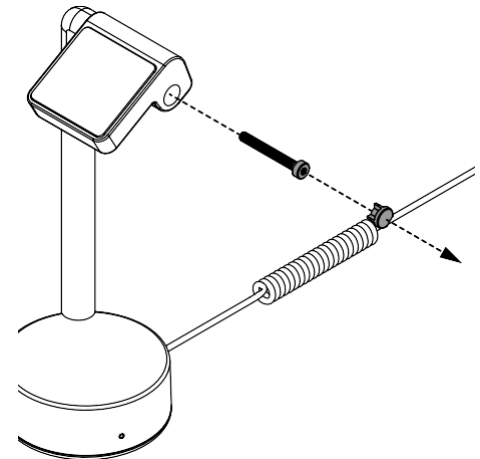
5 วางแท่นวางในจุดที่ต้องการ กดรฐานให้แน่นกับโต๊ะ อย่างน้อย 10 วินาที.



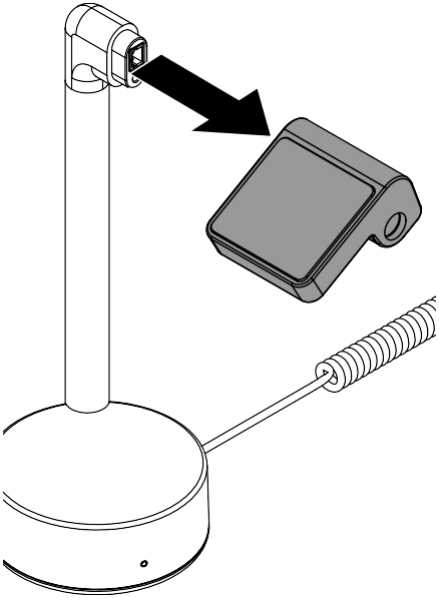
6a การติดตั้งCustom Charger: ถ้าติดตั้งหัวชาร์จแบบ custom, ให้ใช้เครื่องมือจาก key fob เพื่อหมุนน็อตออกจาก ด้านข้างของแท่นรองนาฬิกา.



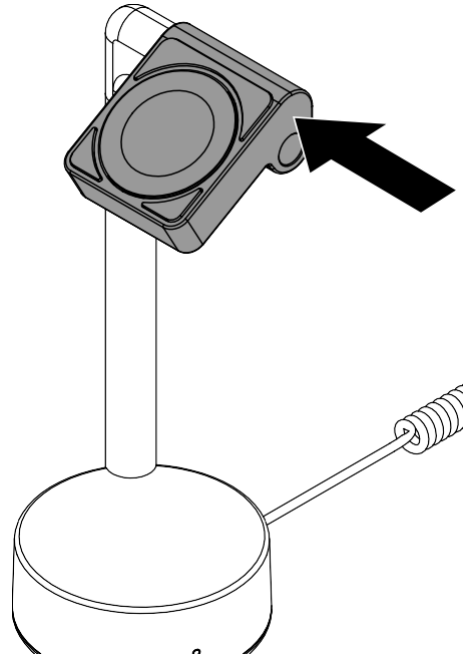
6b เอาฝาปิดและน็อตตอกทางด้านข้างของแท่นรองนาฬิกา.



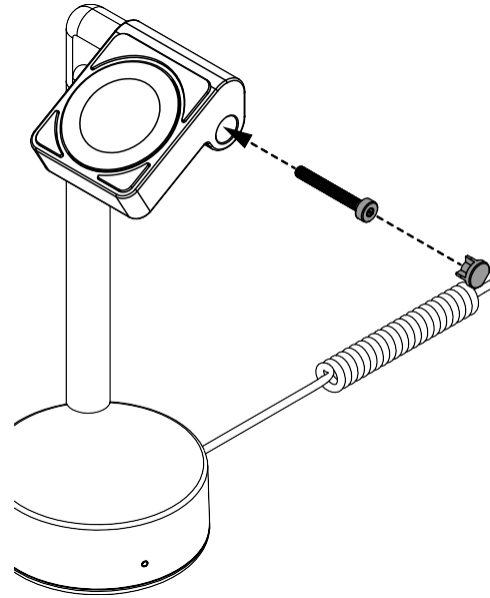
6c เอาแท่นรองนาฬิกาออกจากแท่นวาง.



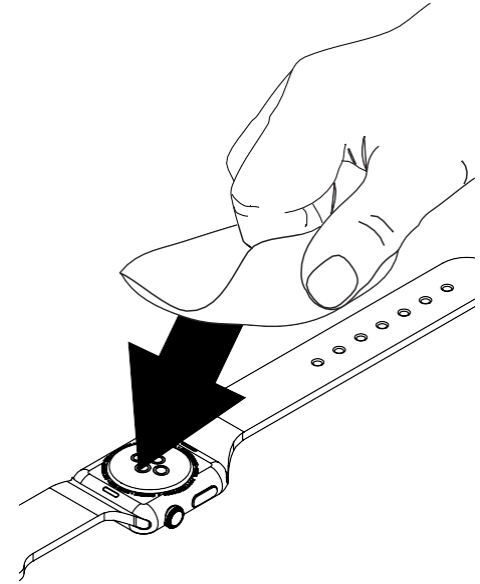
6d ใส่หัวขารัจแบบ custom ลงบนแท่นวาง.



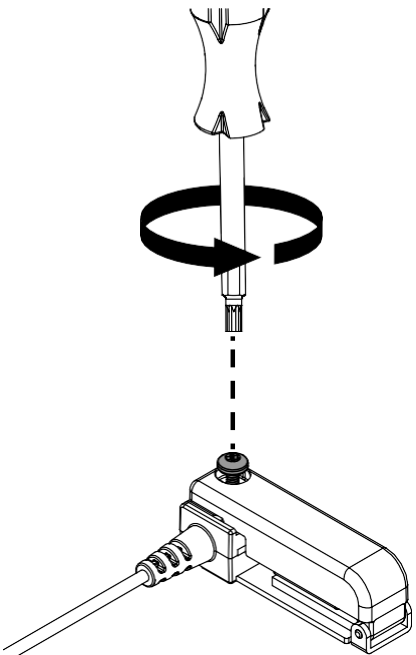
6e ชั้นเนื้อที่หัวขารัจแบบ Custom ให้แน่น ปิดฝาด้วยที่ปิดพลาสติกที่ด้านข้างของแท่นวาง.



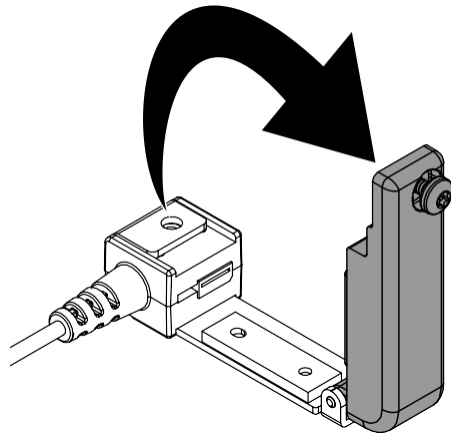
7 ใช้แผ่นแอลกอฮอล์ให้มา เช็ดทำความสะอาดที่ด้านใต้ของนาฬิกา รอให้แห้งสนิท



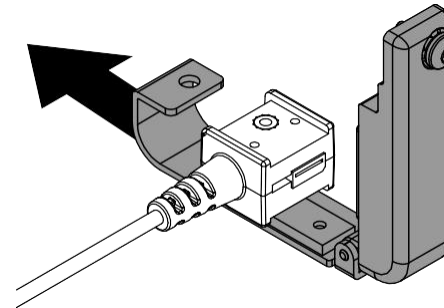
8 ใช้ TT8 คลายเนื้อตัวรัดสายให้หลวม



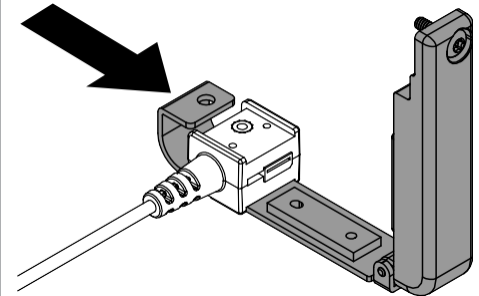
9 เปิดตัวรัดสายออก.



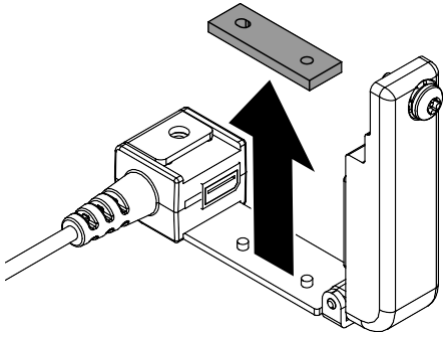
10a การติดตั้งตัวรัดสายขนาดใหญ่: ถ้าสายนาฬิกานั้นมีขนาดใหญ่กว่าตัวรัดมาตรฐาน ให้เลื่อนตัวรัดสายออกจากเซ็นเซอร์เพื่อทำการเปลี่ยนตัวรัดแบบใหญ่.



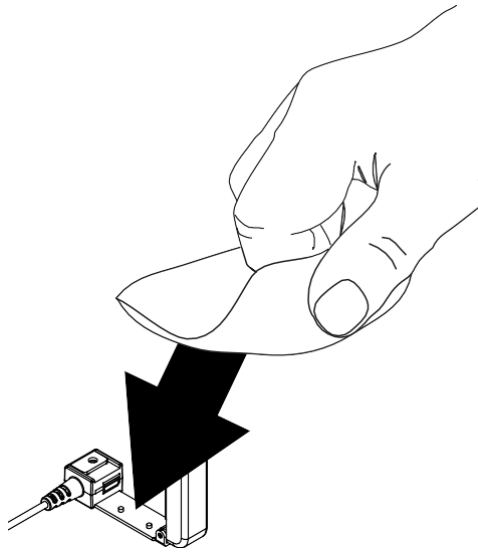
10b เลื่อนใส่เซ็นเซอร์ลงบนตัวรัดขนาดใหญ่ให้แน่น แล้วเริ่มทำการติดตั้งตามปกติ.



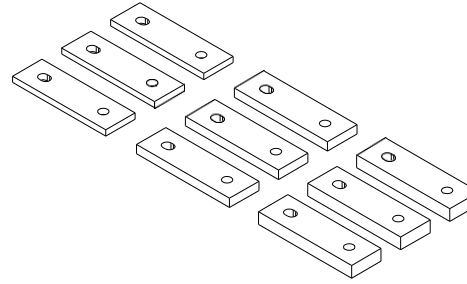
**11a** การติดตั้งแผ่นรองสาย:  
ถ้านาฬิกาที่จะแสดง มีสายที่หนา หรือบางเกินไปทำให้ที่รัดสาย บีบสายไม่แน่นและไม่ปลอดภัย ให้เปลี่ยนแผ่นรองให้มีขนาดพอดีสำหรับสายนาฬิกาที่ต่างกัน.



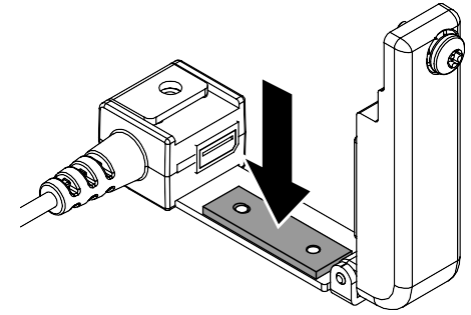
**11b** ใช้แผ่นแอลกอฮอล์เช็ดและทำความสะอาดในบริเวณแผ่นรองที่เปลี่ยนออก เช็ดกาออกให้หมดรอให้แห้งสนิท.



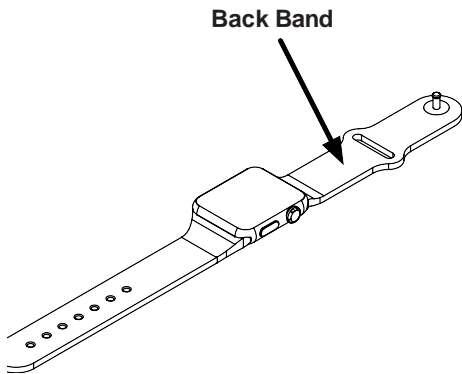
**11c** เลือกแผ่นรองที่เหมาะสมจากชุดสำรองที่มีให้ จะทำให้เพิ่มความปลอดภัยในการรัดสายให้ อย่างแน่นอนหา ถึงแผ่นรองออกจากชุดสำรอง.



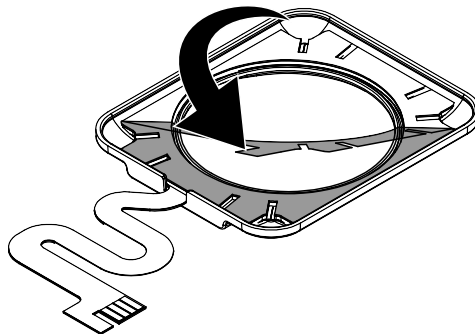
**11d** ติดแผ่นรองอันใหม่ลงบนแคลมป์รัดสาย จัดให้รูที่จะไว้ตรงกับแนวเดิม กดให้แน่น รอไม่น้อยกว่า 10 วินาที.



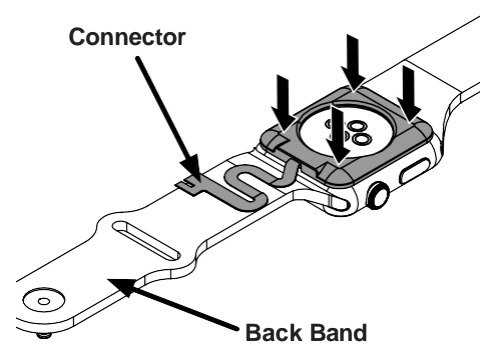
**12** ตรวจสอบด้านหลังนาฬิกา และสายนาฬิกา ในจุดที่ลูกศรชี้คือจุดที่จะติดแคลมป์รัดสาย.



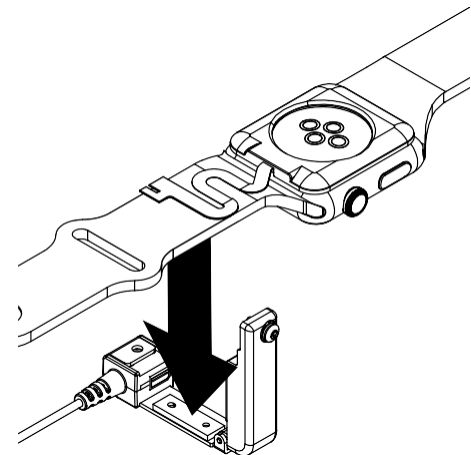
**13a** การติดตั้งถาดรองสาย Flex Sensor:  
ลอกฟิล์มในออกจากกาวด้านหลังของถาดรองสาย flex sensor.



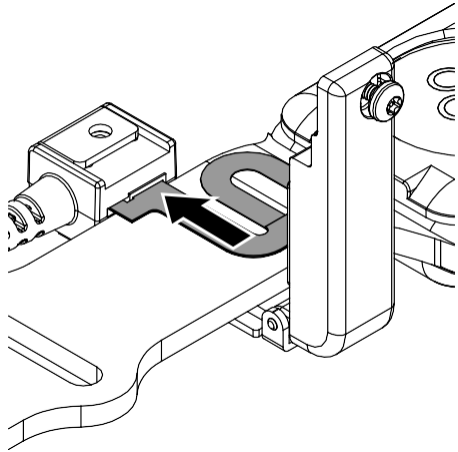
**13b** วางถาดรองสาย flex sensor ลงบนด้านหลังของนาฬิกา. ตรวจสอบให้มั่นใจว่า หัวต่อเซ็นเซอร์หันเข้าติดกับหลังนาฬิกา กดให้แน่นอย่างน้อย 10 วินาที.



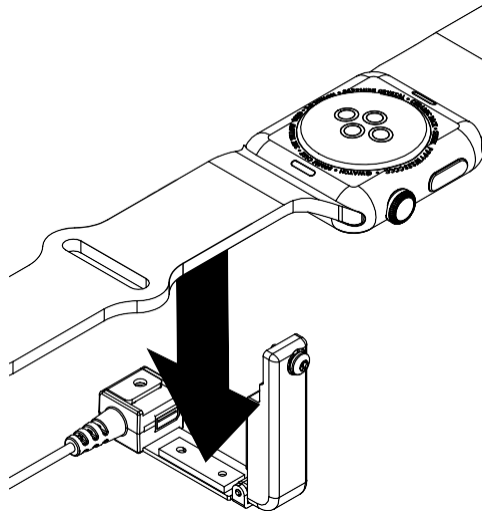
**13c** วางสายนาฬิกาบนแคลมป์รัดสาย



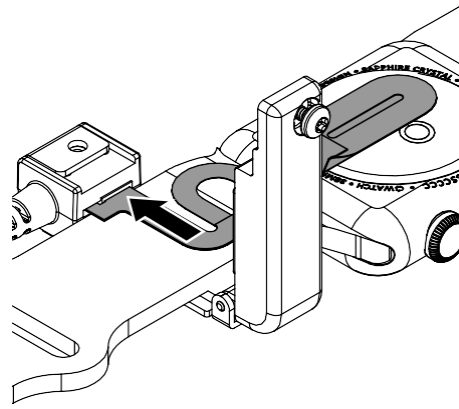
13d เสียบสาย flex sensor บนถาดรองในช่องต่อของแคลมป์รัดสาย.



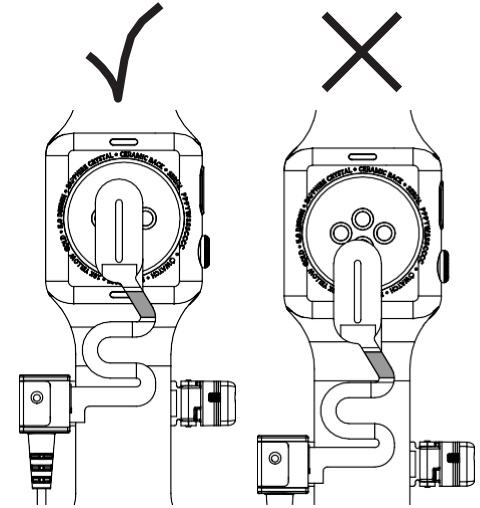
14a การติดตั้ง Universal Flex Sensor: วางสายนาฬิกาลงบนแคลมป์รัดสาย.



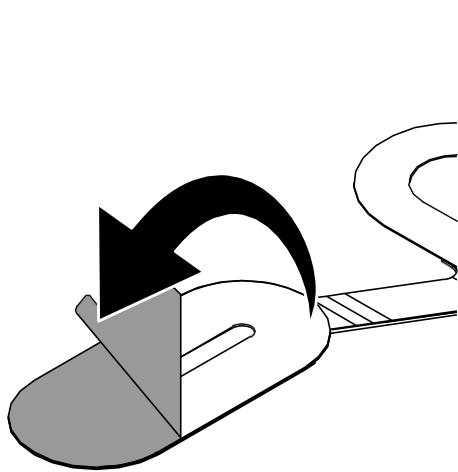
14b เสียบสาย เซ็นเซอร์ universal flex sensor เข้าในช่องต่อของแคลมป์รัดสาย.



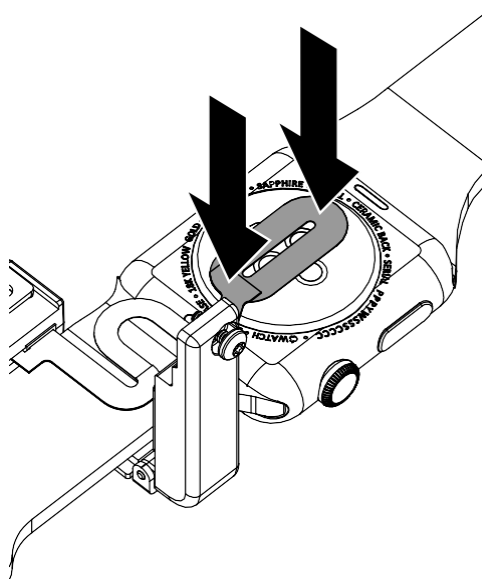
14c จัดวางตำแหน่งเซ็นเซอร์ให้ตรงกับรูปภาพระหว่างเส้นขาว 2 เส้นโดยให้บริเวณสีเทาวางอยู่ชิดกับฝาหลังตามภาพ.



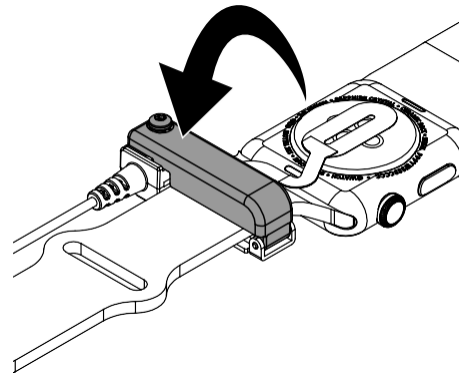
14d ลอกแผ่นใสออกจากทางด้านหลัง flex sensor.



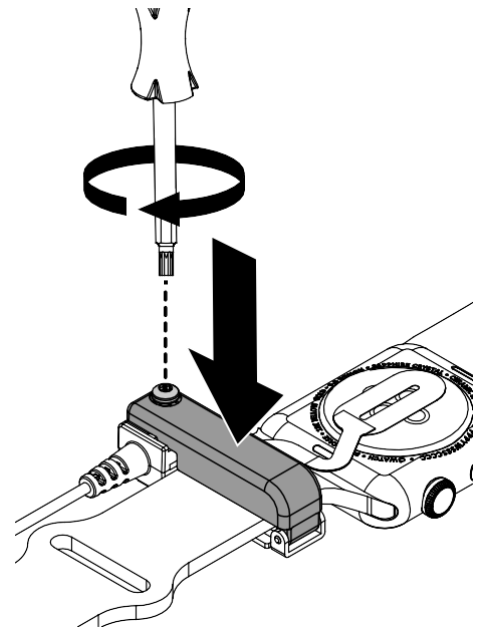
14e กดให้แน่นอย่างน้อย 10 วินาที โดยเน้นด้านล่างที่ต่อกับเซ็นเซอร์ ตรวจสอบให้แน่ใจว่าแน่นสนิททั้งแผ่นและไม่มีลมเข้าไปในตัวให้เห็น.



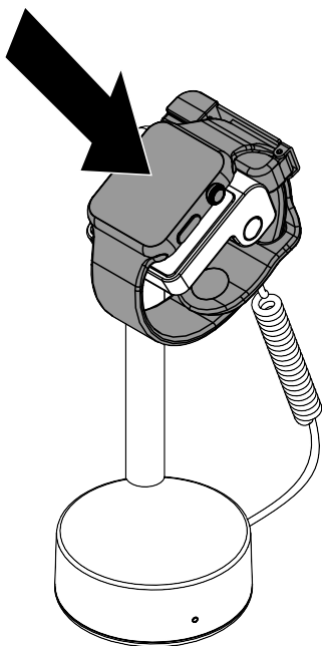
15 ปิดแคลมป์รัดสายให้แน่นติดกับสาย flex sensor.



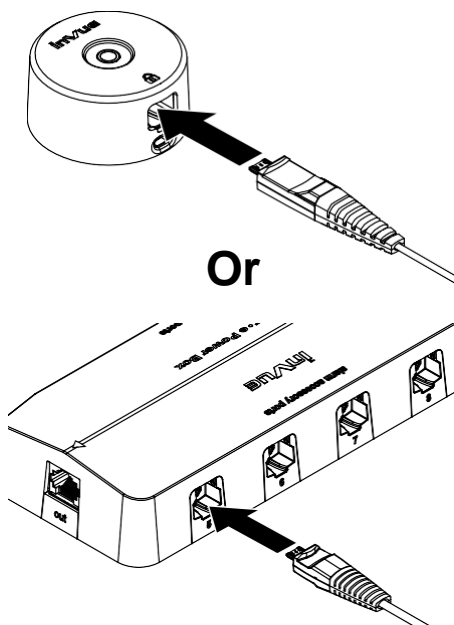
16 กดแคลมป์รัดสาย และใช้ไขควง TT8 ชันให้พอแน่น อย่าขันให้แน่นมากเกินไป.



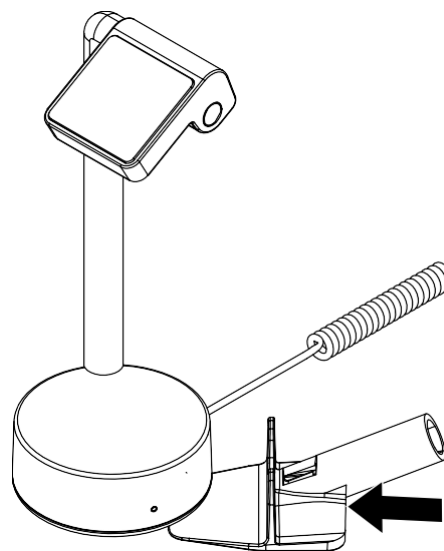
17 วางนาฬิกาข้อมือบนแท่นวาง.



18 เสียบสายพาวเวอร์เข้าที่กล่องอลาม S2865 หรือ ช่องต่อ OnePOD aux port.



19 ใช้อุปกรณ์ถอด (DNTX93) เมื่อต้องการถอดแท่นวางออกจากโต๊ะ.



SD0694 Rev2 12/02/19

**invue**

[www.invue.com](http://www.invue.com)

NA / LATAM // 704.752.6513 • 888.55.INVUE

EMEA // +31.23.8900150

APAC // +852.3127.6811

© 2019 InVue Security Products Inc. All rights reserved.  
InVue is a registered trademark of InVue Security Products.