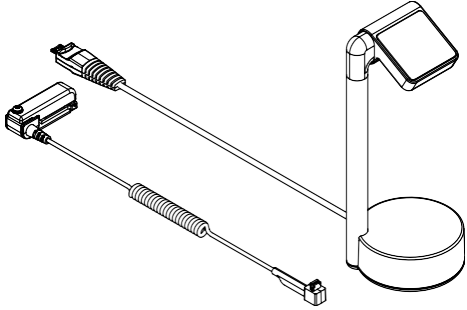
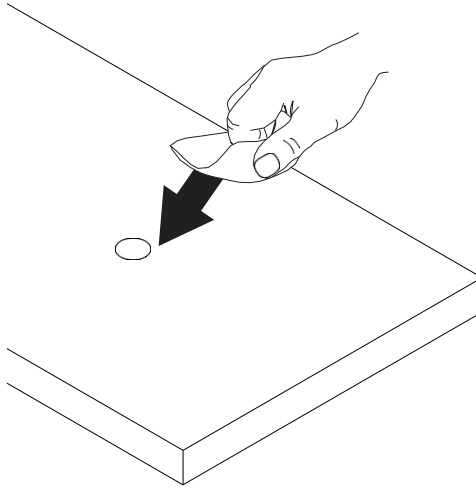


WS2

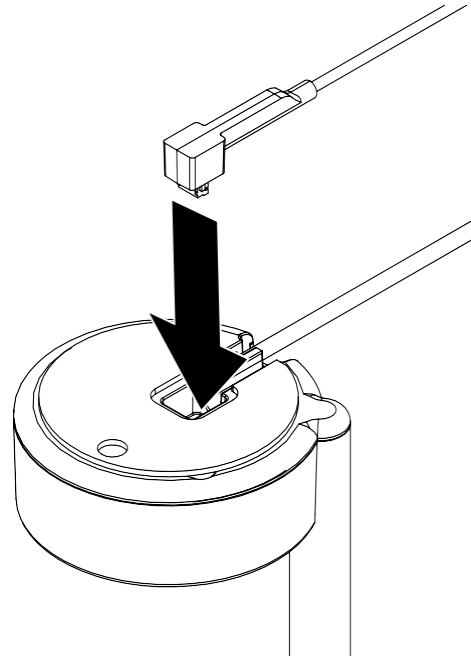
Giải pháp sạc được tích hợp cáp không bọc vỏ- Cáp dài và ngắn ZW1002 & ZW1004



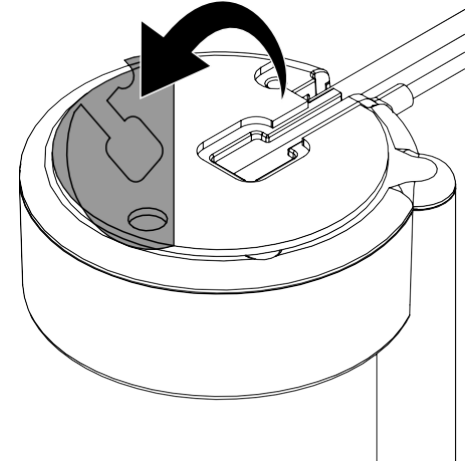
- 1** Sử dụng khăn tẩm cồn được cung cấp để làm sạch bề mặt cố định nơi giá đỡ sẽ được đặt. Để cho nó khô hoàn toàn.



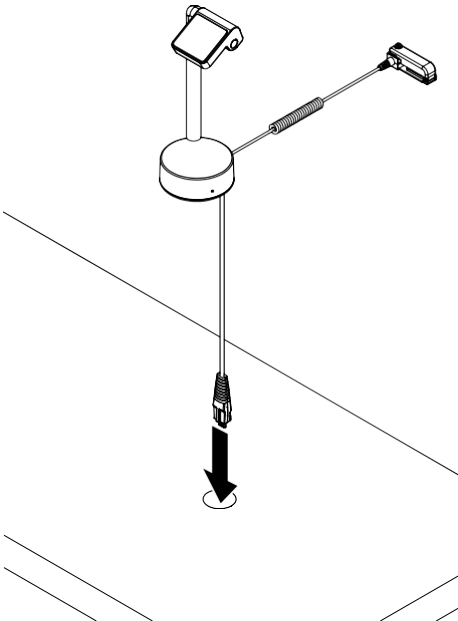
- 2** Cắm cáp bảo vệ vào đáy của giá đỡ



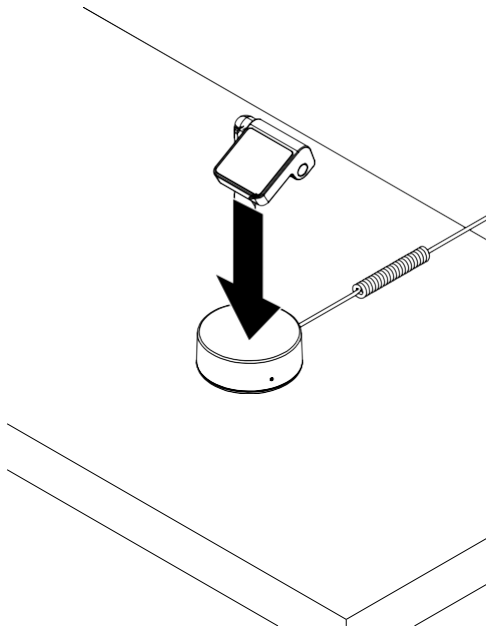
- 3** Bóc lớp màng trong suốt khỏi chất kết dính ở đáy giá đỡ



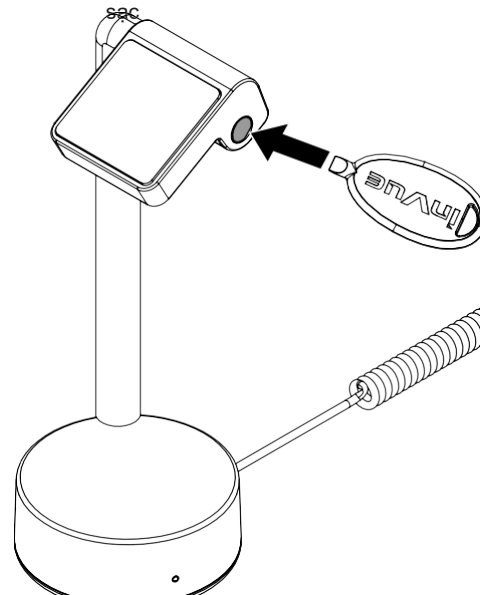
- 4** **Tùy chọn:**
Luồn dây cáp điện qua một lỗ hoặc khe trên bề mặt cố định



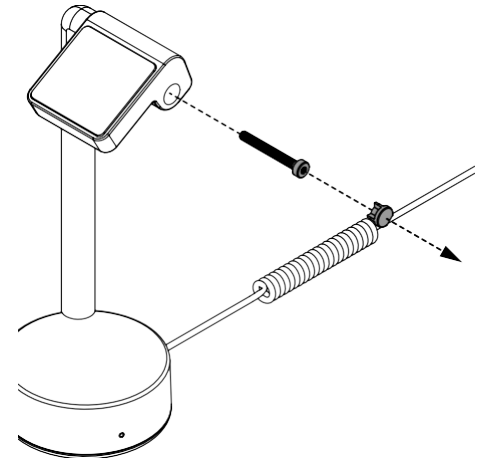
- 5** Đặt giá đỡ ở vị trí mong muốn và tạo áp lực trong ít nhất 10 giây.



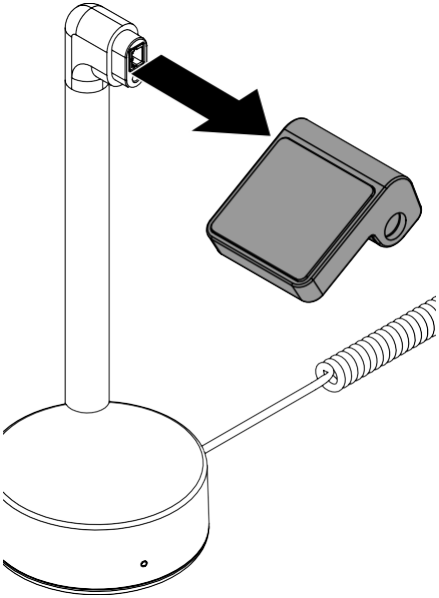
- 6a** **Lắp đặt bộ sạc tùy chỉnh:**
Nếu lắp đặt để sạc tùy chỉnh, sử dụng dụng cụ chia khóa fob để tháo phích cắm ra khỏi mặt bên của đế



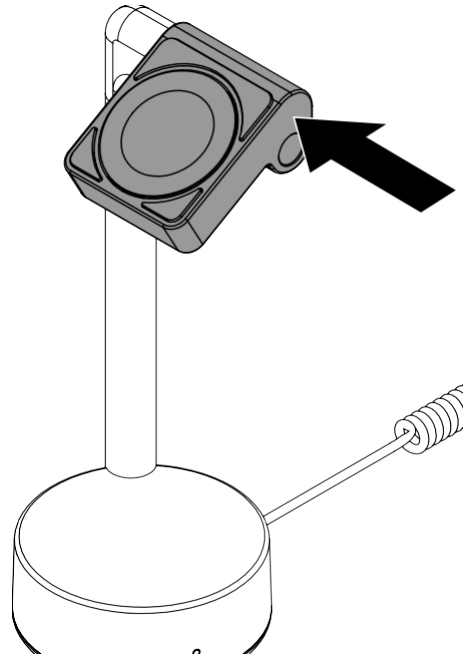
- 6b** Tháo phích cắm và vít ra khỏi mặt bên của đế sạc. .



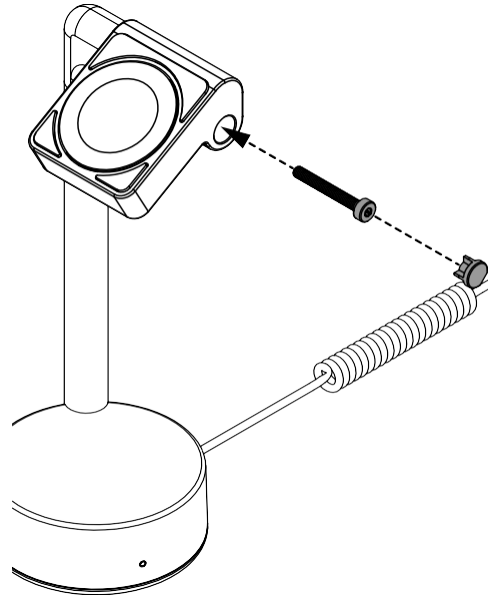
6c Tháo đế sạc ban đầu ra khỏi giá đỡ



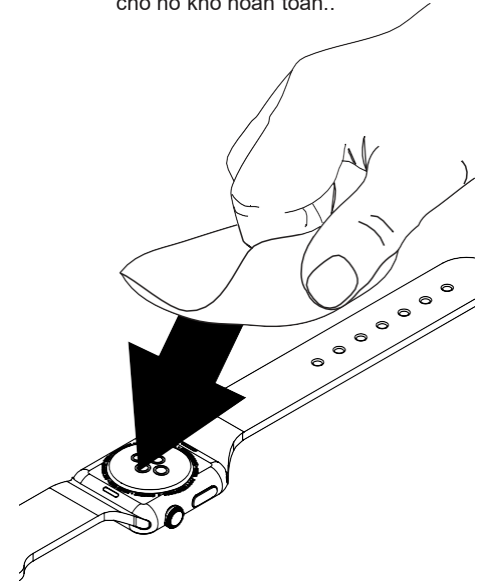
6d Đặt đế sạc tùy chỉnh lên trên giá đỡ



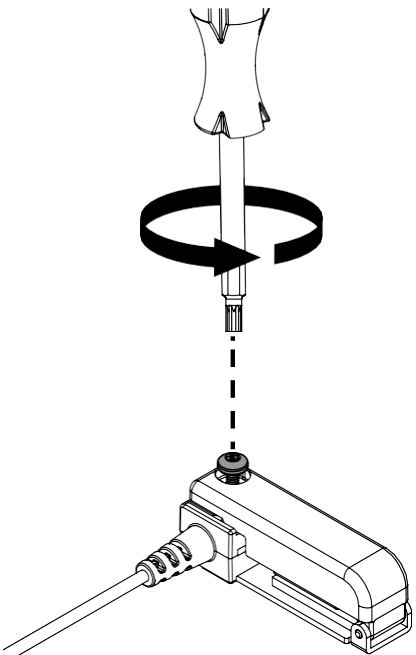
6e Giữ chặt đế sạc tùy chỉnh bằng vít. Cắm ốc vít vào lỗ ở bên trên đế sạc.



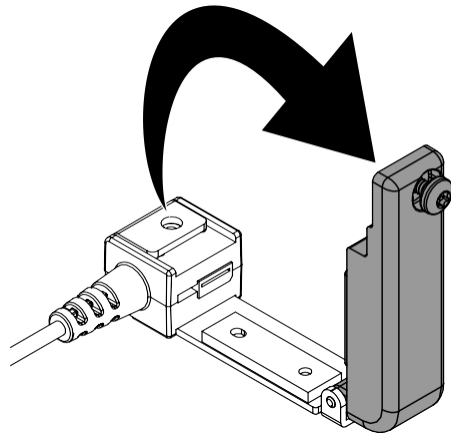
7 Sử dụng khăn tẩm cồn được cung cấp để làm sạch mặt dưới của thiết bị đeo được sẽ được hiển thị. Để cho nó khô hoàn toàn..



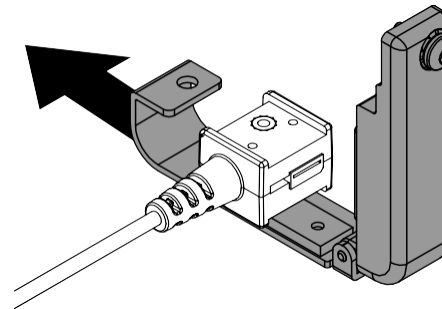
8 Sử dụng vua vít TT8 để nới lỏng vít trong đai nẹp.



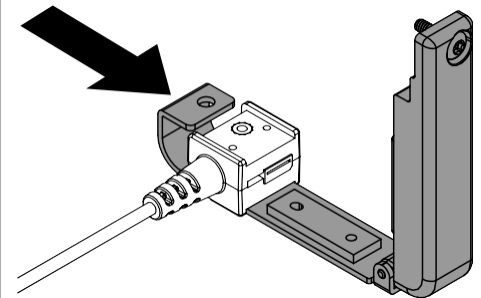
9 Mở đai nẹp.



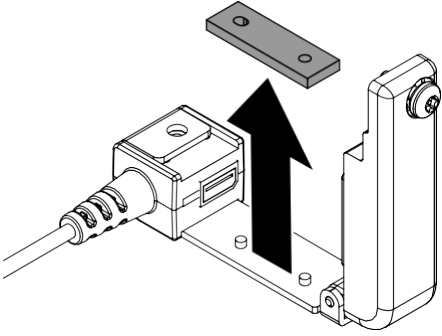
10a Lắp đặt đai nẹp lớn: đai nẹp của cảm biến. Nếu thiết bị đeo được được hiển thị có đai quá lớn để vừa với đai nẹp tiêu chuẩn, hãy trượt đai nẹp ra khỏi cảm biến



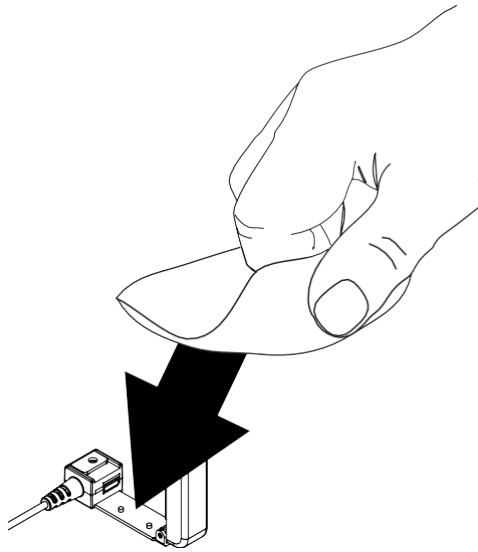
10b Trượt đai nẹp lớn lên cảm biến. Tiến hành cài đặt như bình thường.



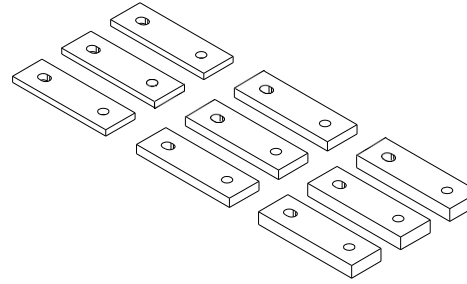
11a Lắp đặt miếng đệm thay thế:
Nếu thiết bị đeo được được hiển thị có đai quá dày hoặc quá mỏng để được giữ chắc chắn trong đai nẹp, hãy tháo miếng đệm được lắp đặt sẵn khỏi đai nẹp.



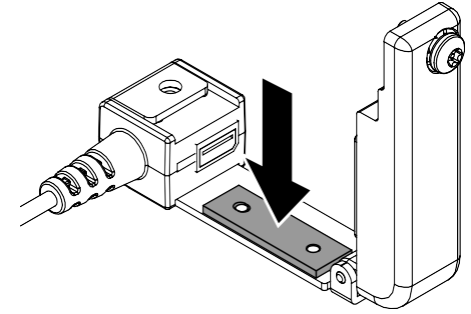
11b Sử dụng khăn tẩm cồn để làm sạch khu vực có miếng đệm. Đảm bảo rằng tất cả các chất kết dính đã được loại bỏ. Để cho nó khô hoàn toàn.



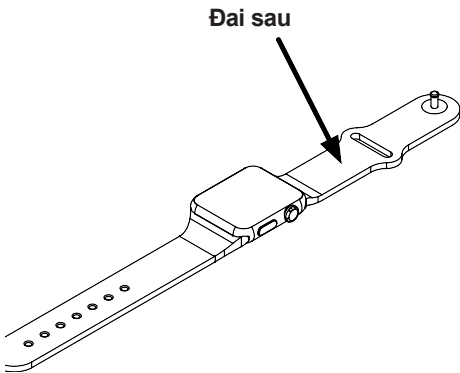
11c Chọn miếng đệm từ bộ dụng cụ sẽ cho phép thiết bị đeo được được giữ chắc chắn trong đai nẹp. Tháo miếng đệm thích hợp khỏi lớp lót của nó.



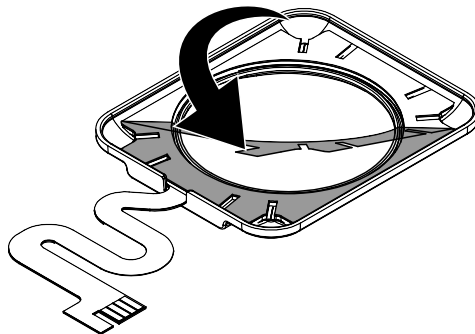
11d Đặt miếng đệm mới vào đai nẹp. Căn chỉnh các lỗ trên miếng đệm với các chốt trên đai nẹp. Tạo áp lực trong ít nhất 10 giây.



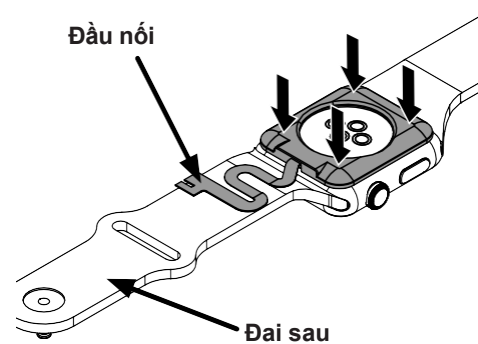
12 Đặt đồng hồ theo hướng bình thường, hãy xác định đai phía sau. Đây sẽ là đai được lắp vào đai nẹp.



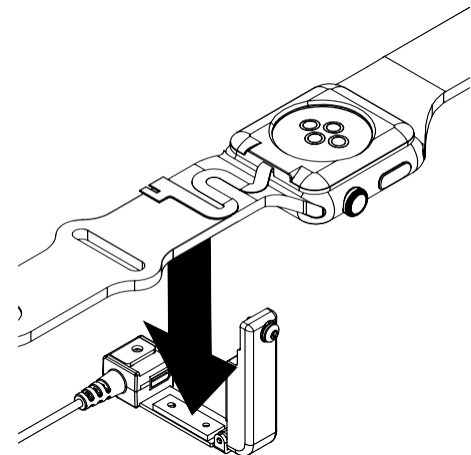
13a Lắp đặt cảm biến uốn cong có khay tùy chỉnh:
Sử dụng mẫu kéo, bóc lớp lót khỏi chất kết dính trong cảm biến uốn cong có khay.



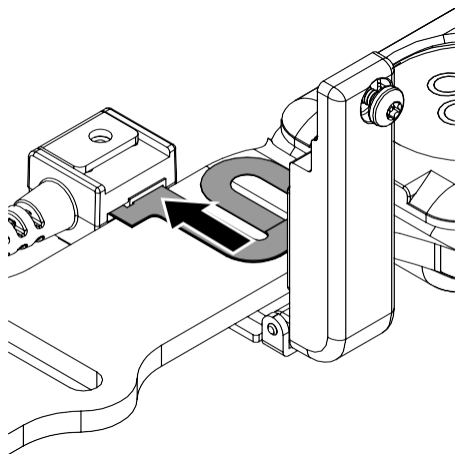
13b Đặt cảm biến uốn cong có khay vào đáy của thiết bị đeo. Đảm bảo rằng đầu nối hướng về phía đai sau. Tạo áp lực trong ít nhất 10 giây.



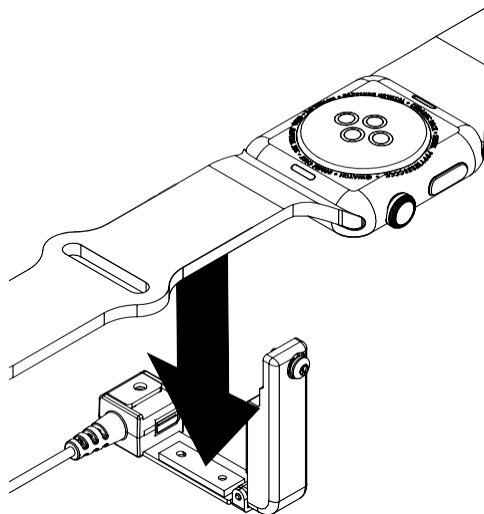
13c Đặt đai sau vào đai nẹp mở.



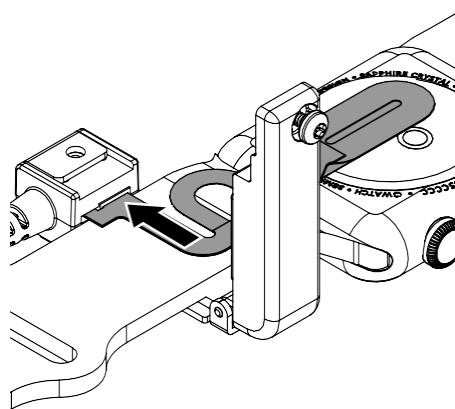
13d Cắm đầu nối cảm biến uốn cong của khay vào cổng ở bên trong đai nẹp.



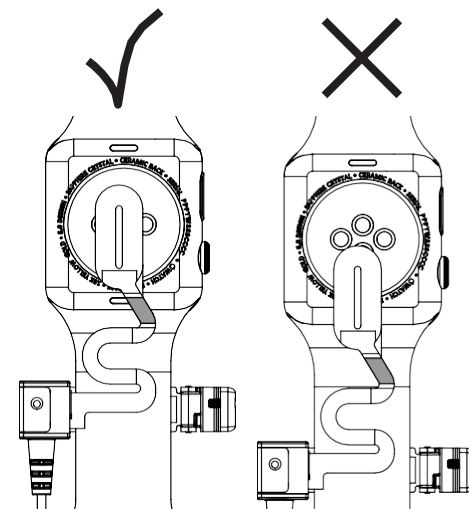
14a Lắp đặt cảm biến uốn cong đa năng vào dây của thiết bị đeo vào đai nẹp mở.



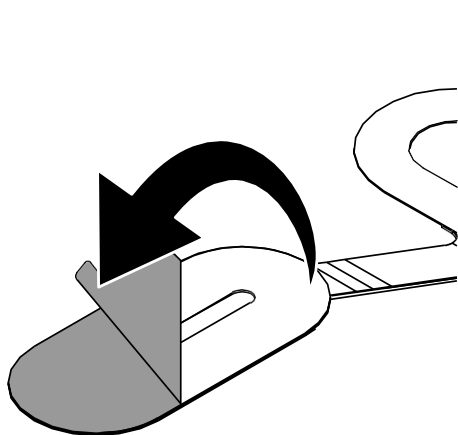
14b Cắm cảm biến uốn cong đa năng vào cổng ở bên trong đai nẹp trên thiết bị đeo.



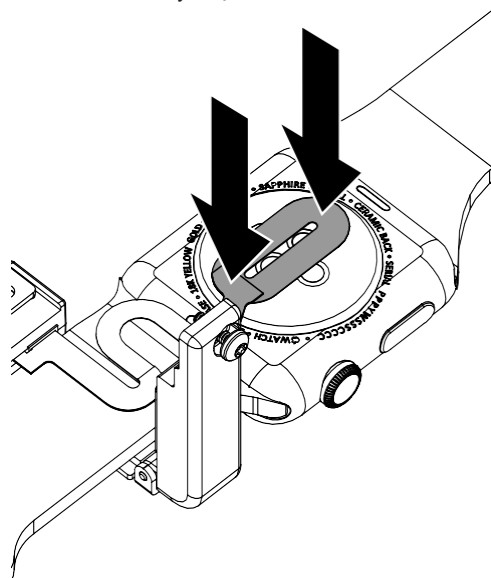
14c Điều chỉnh thiết bị đeo sao cho vùng giữa 2 vạch trắng trên cảm biến uốn cong (vùng bóng mờ trong hình ảnh bên dưới) sẽ nằm trên vùng "bàn lè" (vùng mà đai nối với thân đồng hồ) của thiết bị đeo.



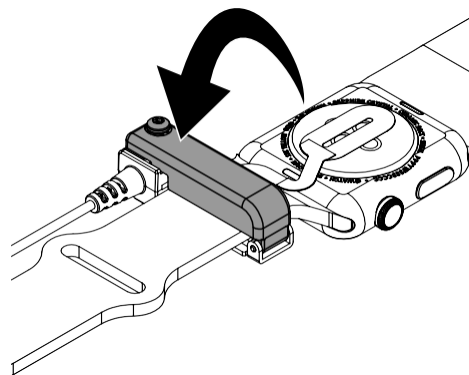
14d Bóc lớp lót khỏi chất kết dính của cảm biến uốn cong.



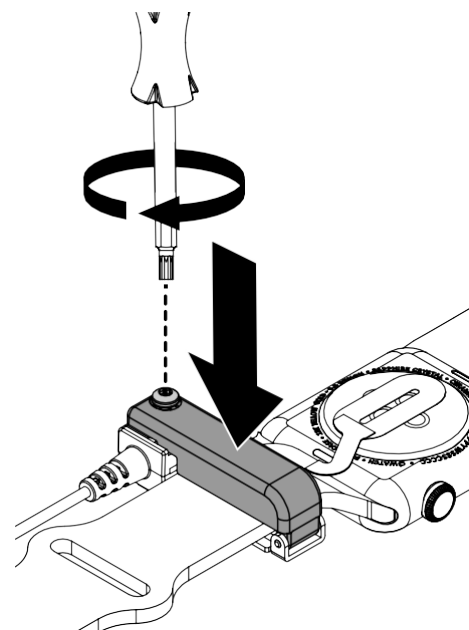
14e Nhấn chất kết dính uốn cong vào đáy của thiết bị đeo trong ít nhất 10 giây. Đảm bảo rằng tất cả các hình bầu dục được dính chặt vào thiết bị đeo và không có khe hở nào có thể nhìn thấy được.



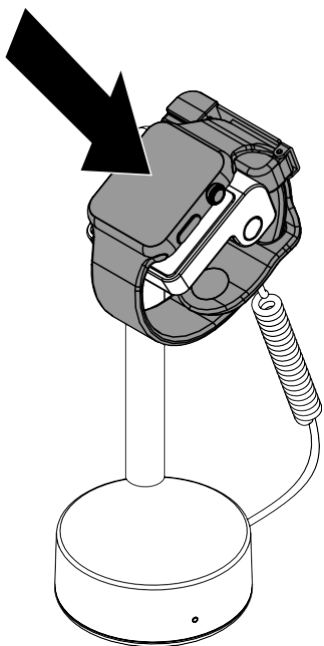
15 Đóng đai nẹp trên đai đồng hồ và cảm biến uốn cong.



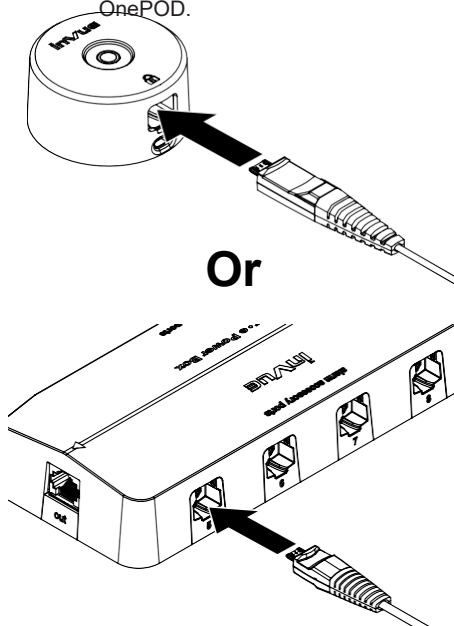
16 Nhấn đai nẹp xuống và sử dụng một mỏ hàn TT8 để siết chặt vít trong đai nẹp. KHÔNG siết chặt quá.



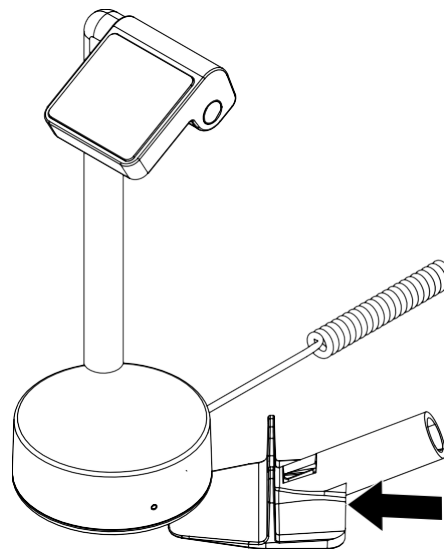
17 Đặt thiết bị đeo trên đế sạc.



18 Cắm cáp nguồn của giá đỡ vào thiết bị báo động Zips, hộp nguồn S2865/ báo động, cổng phụ OnePOD.



19 Sử dụng công cụ (DNTX93) để phá vỡ liên kết kết dính giữa giá đỡ và bề mặt dụng cụ cố định.



SD0694 Rev2 12/02/19

INVUE

www.invue.com

NA / LATAM // 704.752.6513 • 888.55.INVUE

EMEA // +31.23.8900150

APAC // +852.3127.6811

© 2019 InVue Security Products Inc. Đã đăng ký bản quyền. InVue là nhãn hiệu đã được đăng ký của các sản phẩm an ninh InVue.