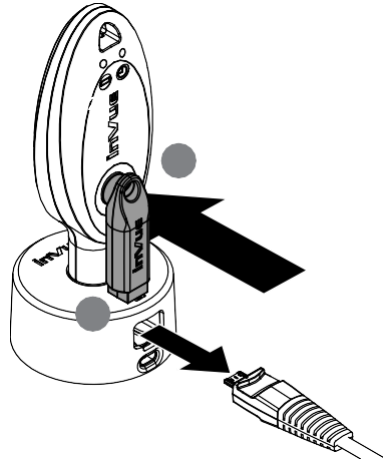


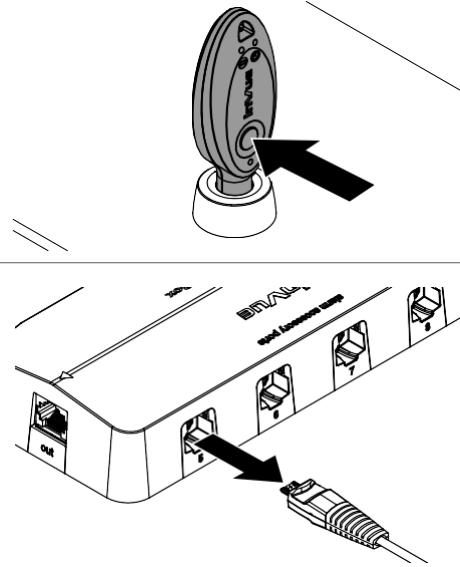
1a

เมื่อต้องการถอดสายเซ็นเซอร์ออกจากอุปกรณ์อาร์ม:
ให้นำกุญแจที่ซื้อมาและไขจนแน่นแล้ว เพื่อปลดล็อกจากนั้นนำ
กุญแจแม่เหล็กไปวางที่สัญลักษณ์กุญแจ ดันเล็กน้อย แล้วดึงสาย
เซ็นเซอร์ออกได้



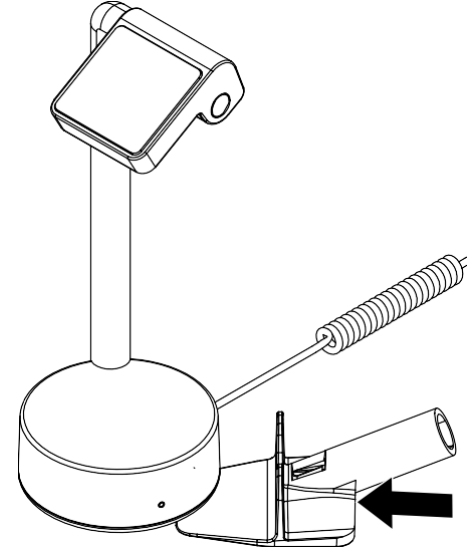
1b

ถ้าใช้ รุ่น S2865 นำกุญแจ OneKEY ที่ซื้อมาและ
ไขจนแน่นแล้ว ไปใส่ช่องที่ระบุรหัสที่อุปกรณ์อาร์ม และกด
ปุ่มเพื่อส่งรหัสเข้าอุปกรณ์.



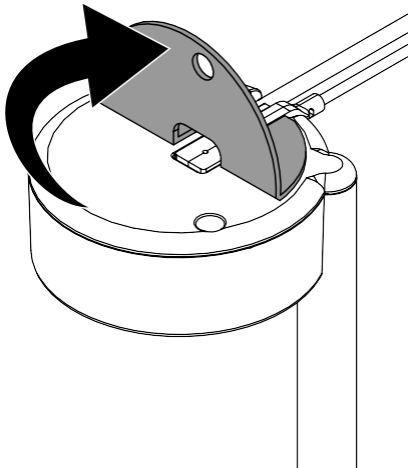
2a

ใช้อุปกรณ์การถอด (DNTX93) เมื่อต้องการถอดแท่นวาง
ออกจากโต๊ะ.



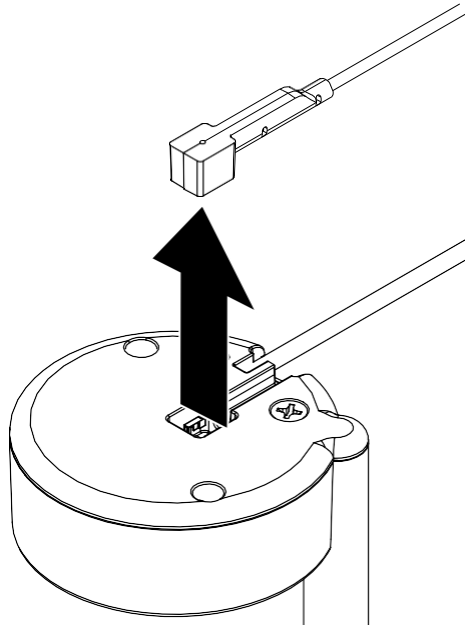
2b

ถ้าต้องการใช้แท่น WS2 นี้อีกครั้ง ให้ล็อกทาวออกจาก ได้
แท่นวางนี้



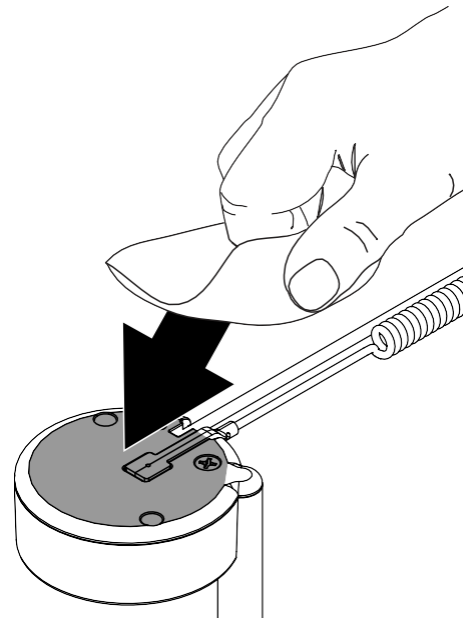
2c

ถ้าต้องการเปลี่ยนเซ็นเซอร์ แคมปรีดสาย ให้ดึงออกเวลานี้



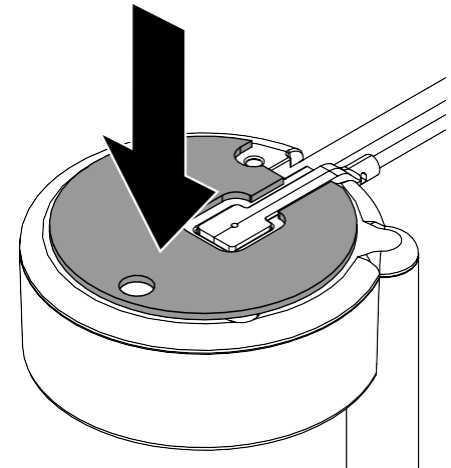
2d

ใช้แผ่นแอลกอฮอล์ เช็ดและทำความสะอาดบริเวณออก
จากเซ็นเซอร์ และรอให้แห้งสนิท



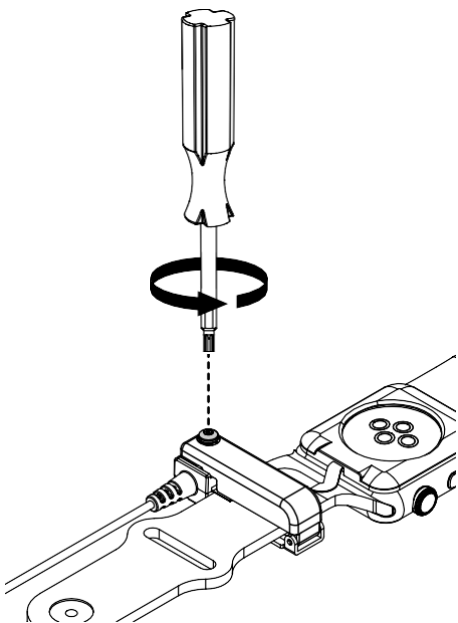
2e

นำแผ่นการสำรอง ADH2321 มาติดใต้แท่นวาง กดให้
แน่นอย่างน้อย 10 วินาที
หมายเหตุ: แท่นวางพร้อมแล้วสำหรับการติดตั้ง ศึกษา
คู่มือการติดตั้งเมื่อต้องการข้อมูลเพิ่มเติม



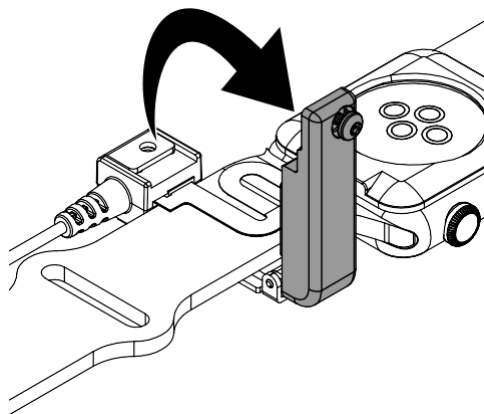
3

ใช้ T8 คลายน็อตตัวรัดสายให้หลวม อย่าน็อต
ออกหมด



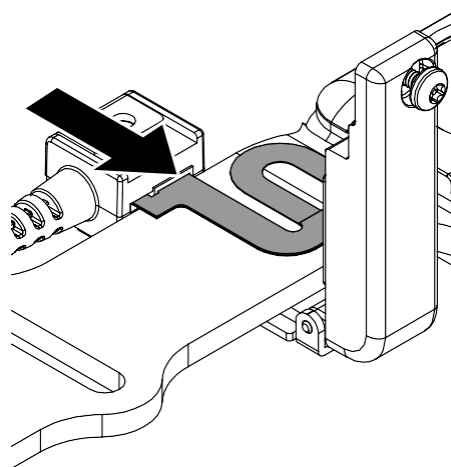
4

เปิดแคมบิดสายออก.



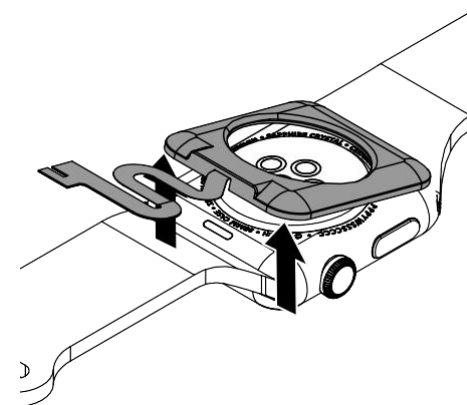
5

ดึงสาย เฟล็กเซ็นเซอร์ ออกจากช่องรับ
เซ็นเซอร์ ภายในแคมบิดรับสาย



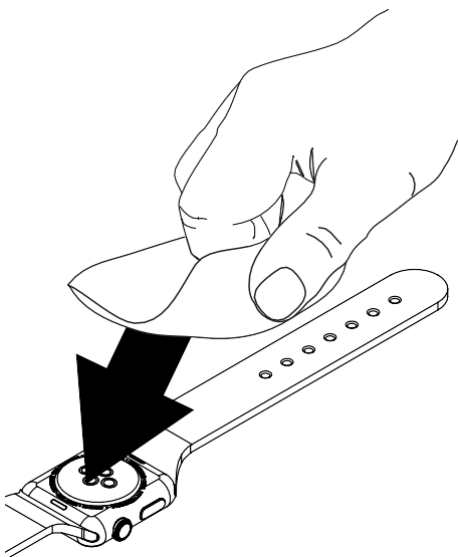
6

ถอดถาดสาย เฟล็กเซ็นเซอร์ ออกอย่าง
ระมัดระวัง ค่อยๆยกขึ้นทีละข้างจนถาด
หลุดออกจากรานาฬิกา



7

ใช้แผ่นแอลกอฮอล์ เช็ดและทำความสะอาดคราบขาวออก
จากรานาฬิกา และรอให้แห้งสนิท
หมายเหตุ: นาฬิกาพร้อมแล้วสำหรับการติดตั้ง ศึกษา
คู่มือการติดตั้งเมื่อต้องการข้อมูลเพิ่มเติม



Rev0 08/03/22

INVUE

www.invue.com NA

/ LATAM // 704.752.6513 • 888.55.INVUE

EMEA // +31.23.8900150

APAC // +852.3127.6811

© 2022 InVue Security Products Inc. All rights reserved.
InVue is a registered trademark of InVue Security Products.