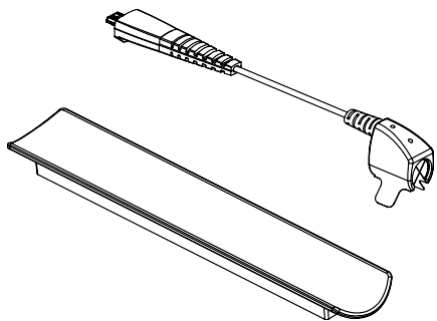
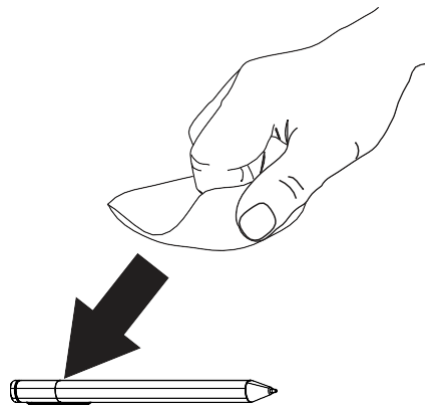


## Custom Alarming Stylus Tether & Tray

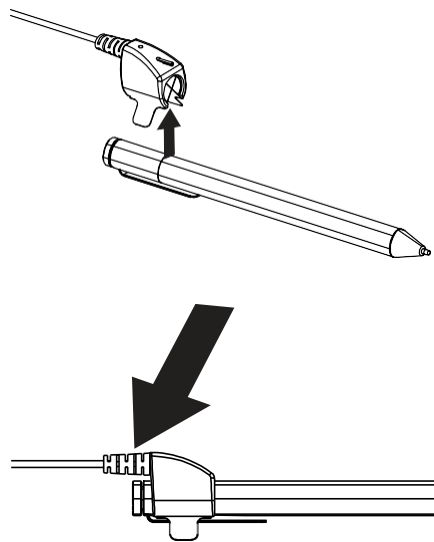
ZA2720-GW, ZA2503-G



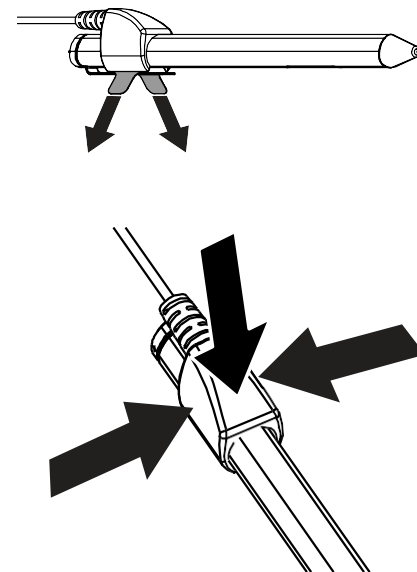
1 ทำความสะอาดในบริเวณที่ลูกศรชี้ด้วยแผ่นแอลกอฮอล์ และรอให้แห้งสนิท



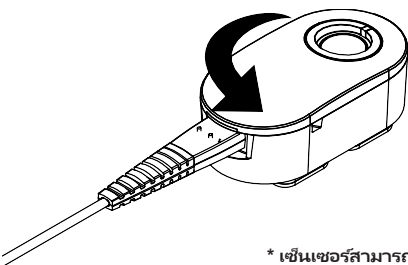
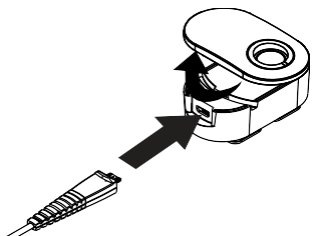
2 ใส่ Stylus เข้าไปในเซ็นเซอร์ จัดให้สายเซ็นเซอร์ตรงกับแนวเส้นตามภาพ



3 ดึงแถบสีขาวที่กั้นกาวออก และบีบเซ็นเซอร์ให้แน่นกับ Stylus อย่างน้อย 10 วินาที

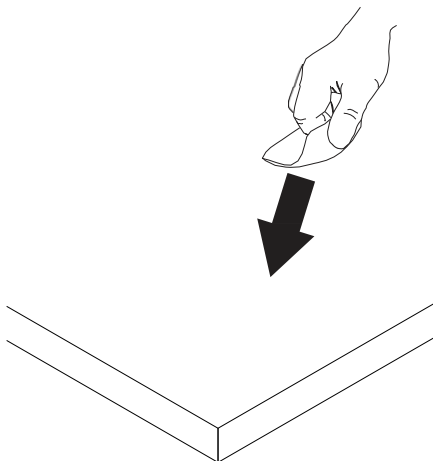


4 เสียบสาย Micro USB เข้าที่กล่องอลาม Zips 2.0 กล่องจะส่งเสียงเมื่อพร้อมทำงาน

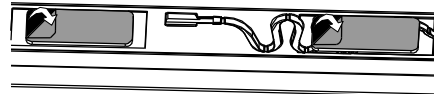


\* เซ็นเซอร์สามารถใช้ร่วมกับระบบ S2800, S1060 and Zips! Power systems.

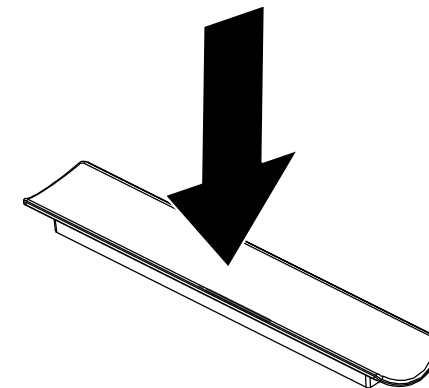
5 ทำความสะอาดพื้นผิวที่จะวางถาดรองปากกาด้วยแอลกอฮอล์ที่ใหม่มา รอจนแห้งสนิท



6 ลอกแผ่นใสออกจากแผ่นกาว

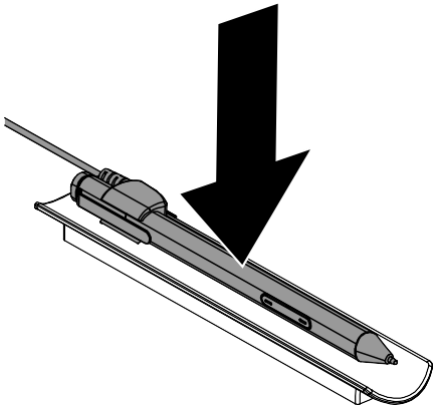


7 ถัดถาดรองให้แน่นอย่างน้อย 10 วินาที



8

วางปากกา stylus และสายเซ็นเซอร์ ลงบน  
ถาดรอง.



SD0496 Rev1 06/27/17

**inVUE**<sup>®</sup>

[www.invue.com](http://www.invue.com)

NA / LATAM // 704.752.6513 • 888.55.INVUE

EMEA // +31.23.8900150

APAC // +852.3127.6811

© 2017 InVue Security Products Inc. All rights reserved.  
InVue is a registered trademark of InVue Security Products.