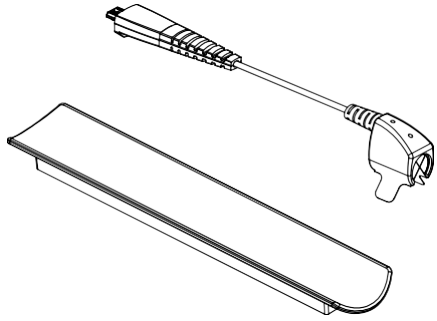
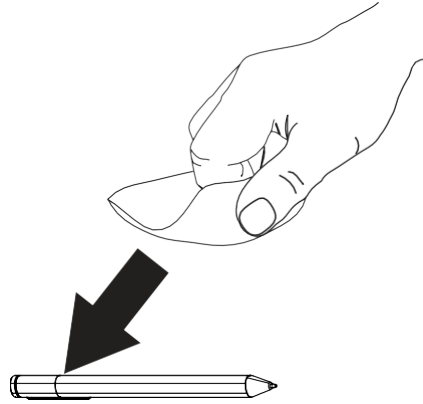


INVUE

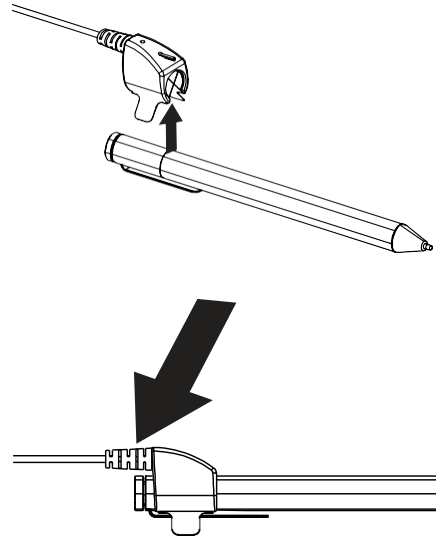
Dây bảo vệ bút có bảo
động tùy chỉnh & khay
ZA2720-GW, ZA2503-G



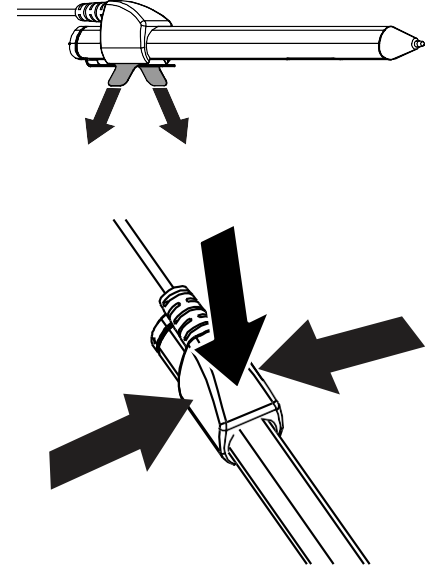
- 1 Làm sạch bề mặt bút bằng khăn ẩm cần được cung cấp. Để nó khô hoàn toàn.



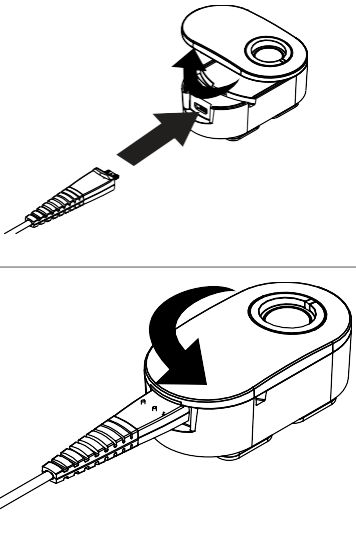
- 2 Cắm bút vào cảm biến. Căn chỉnh cảm biến với phần cuối của dây bảo vệ bút như hình dưới đây.



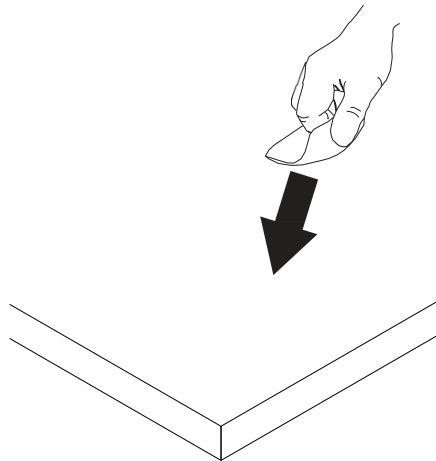
- 3 Kéo các tab trên chất kết dính và kẹp cảm biến vào dây bảo vệ bút trong ít nhất 10 giây.



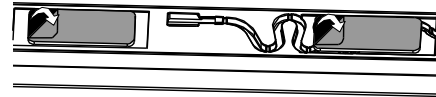
- Cắm đầu nối micro USB vào thiết bị bảo động Zips! 2.0. Thiết bị bảo động sẽ kêu.



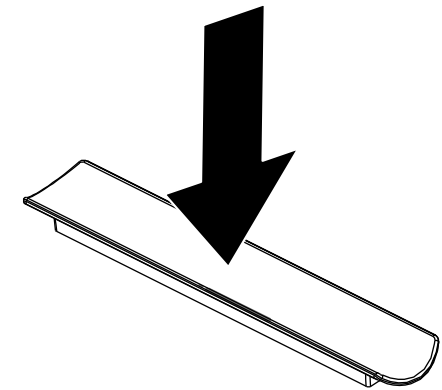
- 5 Làm sạch bề mặt nơi khay sẽ được trang bị khăn ẩm cần được cung cấp. Để nó khô hoàn toàn.



- 6 Loại bỏ lớp màng trong suốt khỏi chất kết dính.



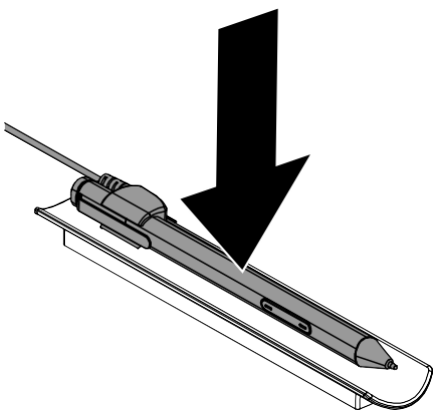
- 7 Ấn mạnh khay vào bề mặt ít nhất 10 giây.



* Cảm biến này cũng có thể được sử dụng với S2800, S1060 và Zips! Hệ thống điện

8

Đặt bút và cảm biến lên khay



SD0496 Rev1 06/27/17

INVUE

www.invue.com

NA / LATAM // 704.752.6513 • 888.55.INVUE

EMEA // +31.23.8900150

APAC // +852.3127.6811

© 2017 InVue Security Products Inc. Đã đăng ký bản quyền. InVue là nhãn hiệu đã được đăng ký của các sản phẩm an ninh InVue.