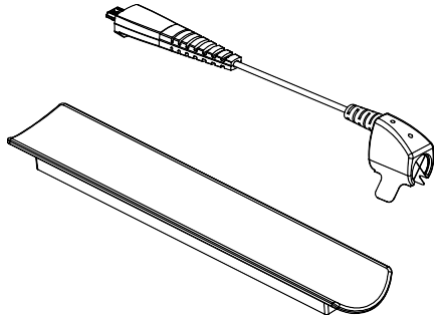
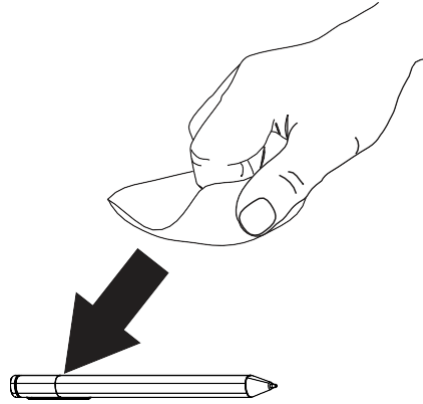


INVUE

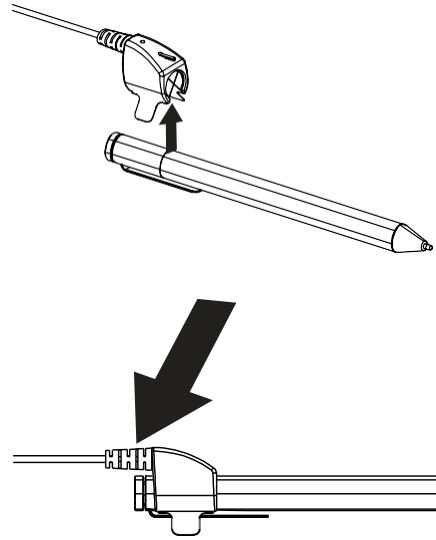
**Stylus Alarm Khusus
Tether & Tray**
ZA2720-G/W, ZA2503-G



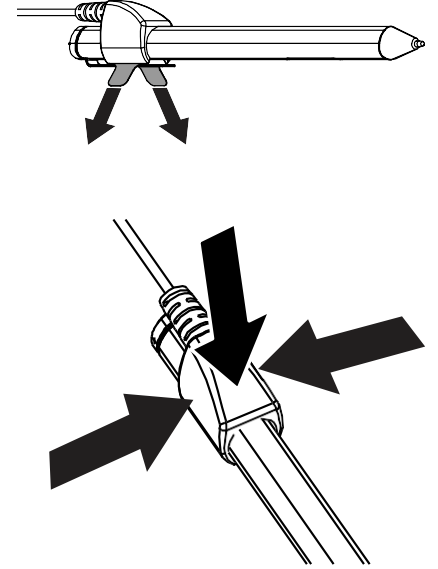
- 1 Bersihkan stylus dengan tisu alkohol yang disediakan. Tunggu hingga benar-benar kering.



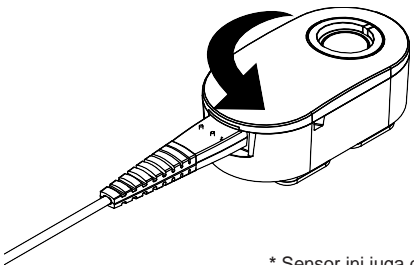
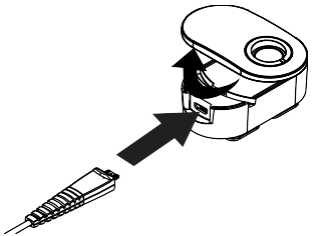
- 2 Masukkan stylus ke dalam sensor. Sejajarkan sensor dengan ujung stylus seperti yang ditunjukkan di bawah ini.



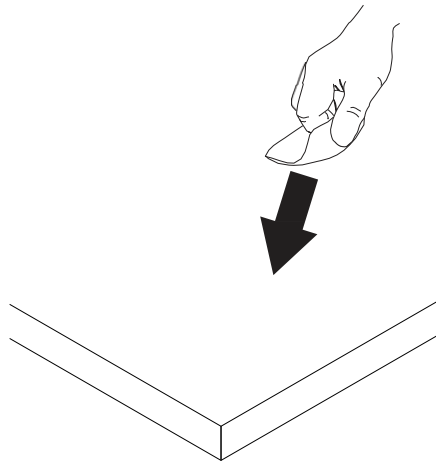
- 3 Tarik tab pada perekat dan jepit sensor ke stylus setidaknya selama 10 detik.



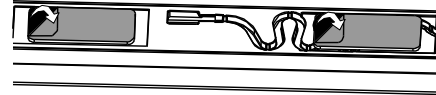
- Colokkan konektor micro USB dalam unit alarm Zips! 2.0. Unit alarm akan berbunyi.



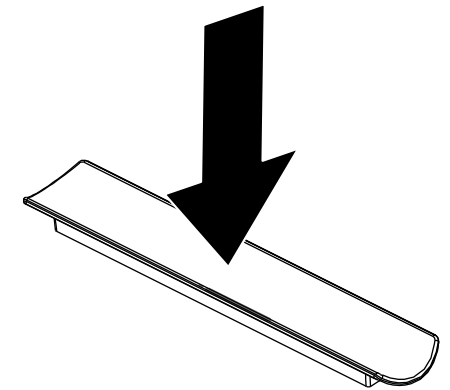
- 5 Bersihkan permukaan tempat Tray akan dipasang dengan tisu yang disediakan. Tunggu hingga benar-benar kering.



- 6 Kupas film bening dari perekat.



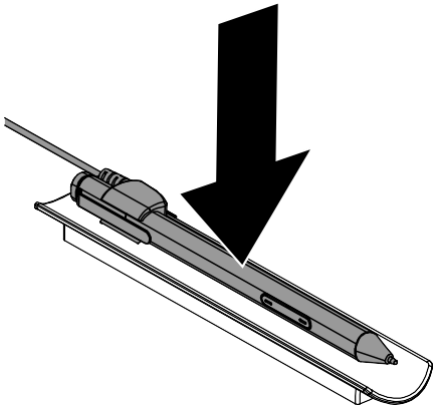
- 7 Tekan kuat Tray ke permukaan setidaknya selama 10 detik.



* Sensor ini juga dapat dipakai dengan S2800, S1060 dan Sistem Tenaga Zips!.

8

Taruh stylus dan sensor ke dalam Tray.



SD0496 Rev1 06/27/17

inVUE

www.invue.com NA / LATAM //

704.752.6513 • 888.55.INVUE

EMEA // +31.23.8900150

APAC // +852.3127.6811

© 2017 InVue Security Products Inc. Semua hak dilindungi undang-undang.
InVue adalah merek dagang terdaftar dari Produk Keamanan InVue.