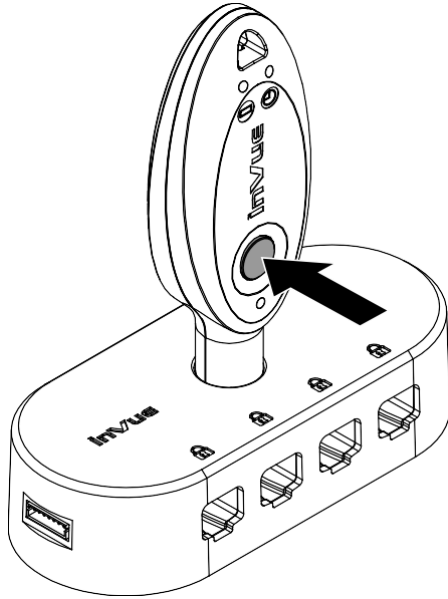
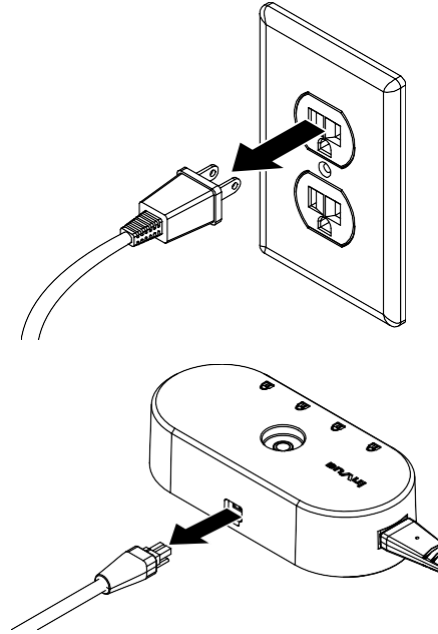


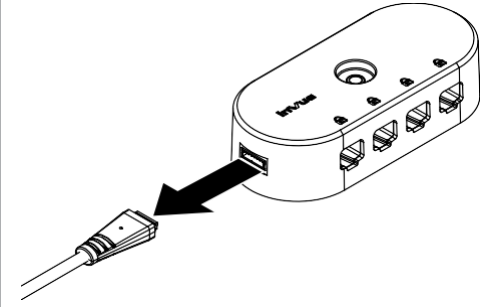
- 1 นำกุญแจ OneKEY ที่เข้ารหัสแล้ว และทำการชาร์จ์เต็มเพื่อเปิดการทำงาน อุปกรณ์ Invue โดยให้แตะกุญแจ OneKEY ลงบนเลนส์รับรหัสแล้วกดปุ่ม จะมีเสียงบี๊ป เพื่อยืนยัน



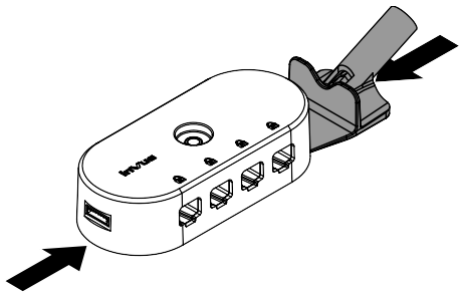
- 2 ให้ดึงปลั๊กออก และถอดสายเซ็นเซอร์ออกจากกล่องอลาร์ม



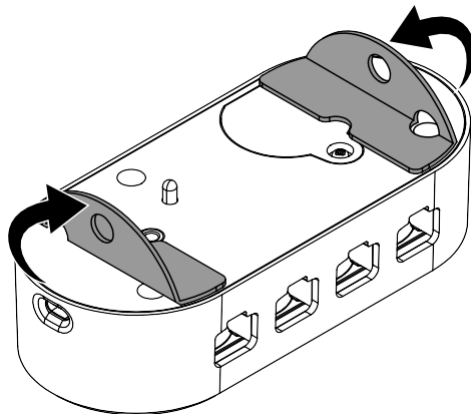
- 3 ถ้าใช้ IR dot ให้ดึงสาย IR dot ออก และถอดสายเซ็นเซอร์ออกจากกล่องอลาร์ม



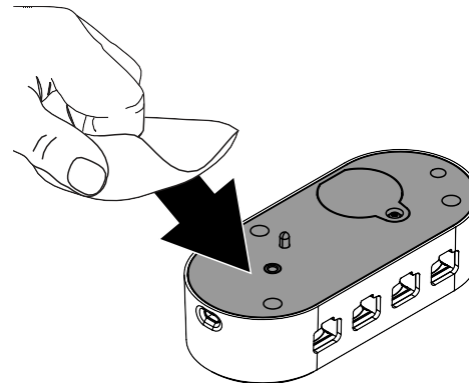
- 4 สอดอุปกรณ์การถอด DNT93 เข้าที่ระหว่าง กล่องอลาร์ม และโต๊ะวางสอดเข้าอย่างระมัดระวังเพื่อแยก กาวออกจากกล่องอลาร์ม และโต๊ะวาง



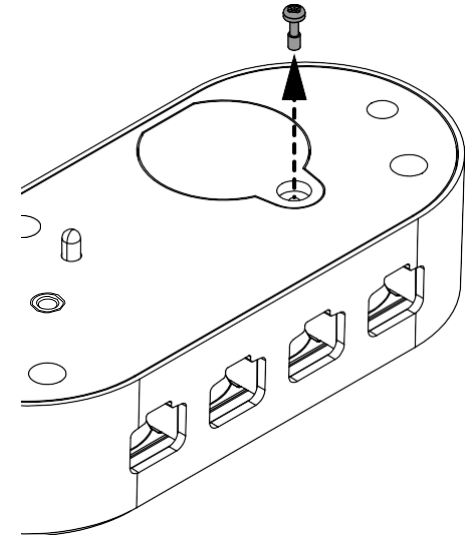
- 5 ลอกแผ่นกาวเก่าออกจากด้านใต้ของ อุปกรณ์อลาร์ม.



- 6 ใช้แผ่นแอลกอฮอล์ เช็ดและทำความสะอาด คราบ กาวออกจากเซ็นเซอร์ และรอให้แห้งสนิท

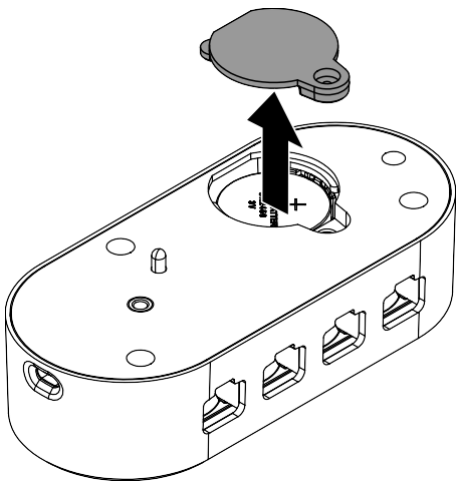


- 7a ถ้าต้องการเปลี่ยนแบตเตอรี่ ให้ใช้ไขควงขันน็อตเพื่อ เปิดฝาด้านล่างของกล่องอลาร์ม



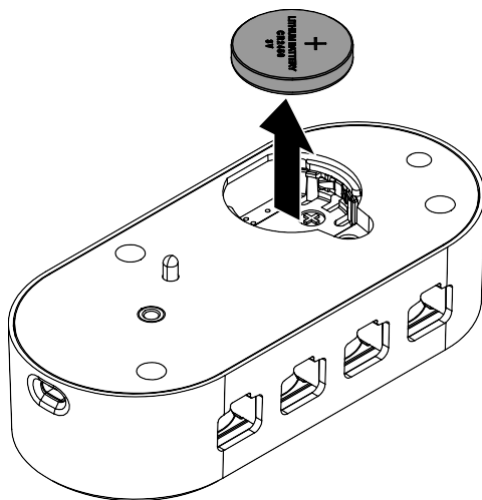
7b

เปิดฝาครอบออก



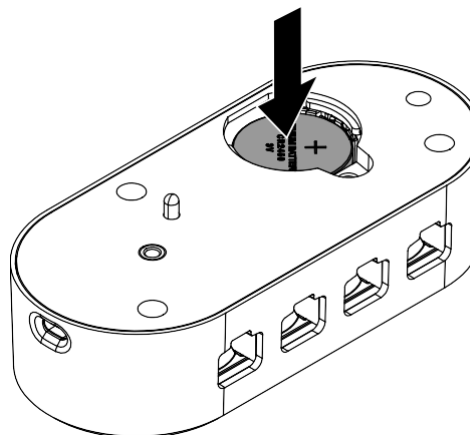
7c

นำแบตเตอรี่ก้อนเดิมออก



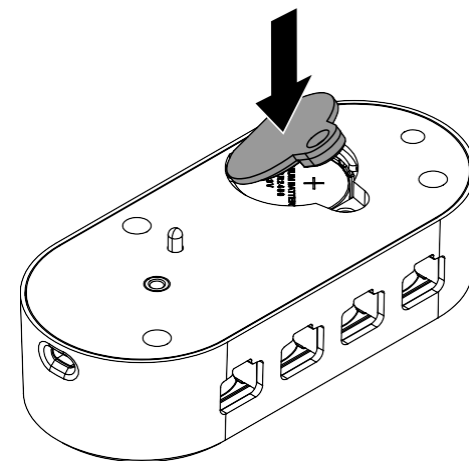
7d

นำแบตเตอรี่ก้อนใหม่ CR2450 ให้ด้านเครื่องหมายบวก + ขึ้นด้านบน



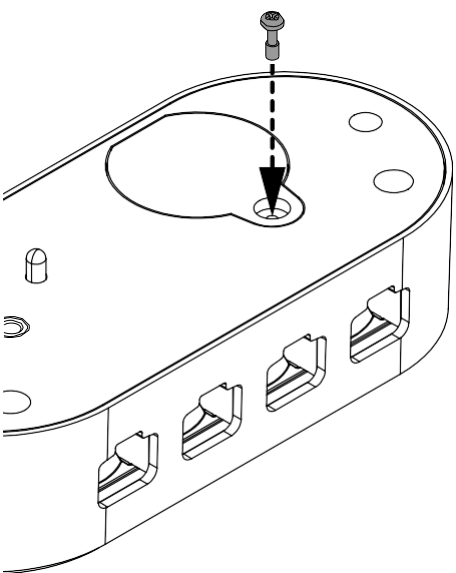
7e

ปิดฝาแบตเตอรี่ โดยใส่แท็บให้ตรงช่อง แล้วบิดให้แน่น



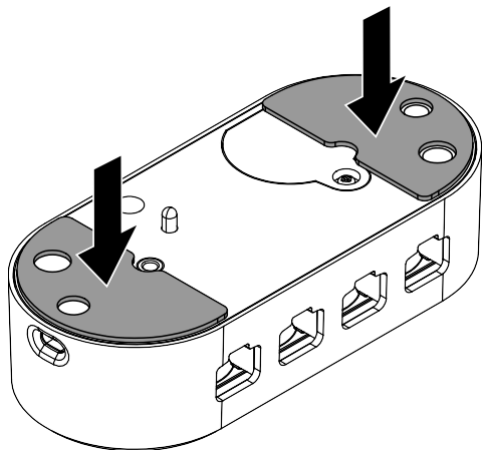
7f

ปิดฝาแบตเตอรี่ให้สนิท และขันน็อตให้แน่น



8

นำแผ่นกาวสำรอง ADH2309 มาติดได้กล่องอลาร์ม ทั้ง 2 ด้าน ตามภาพ กดให้แน่นอย่างน้อย 10 วินาที  
หมายเหตุ: กล่องอลาร์มพร้อมแล้วสำหรับการติดตั้ง  
ศึกษาคู่มือการติดตั้งเมื่อต้องการข้อมูลเพิ่มเติม



Rev0  
8/10/22

# INVUE

[www.invue.com](http://www.invue.com)

NA / LATAM // 704.752.6513 • 888.55.INVUE

EMEA // +31.23.8900150

APAC // +852.3127.6811