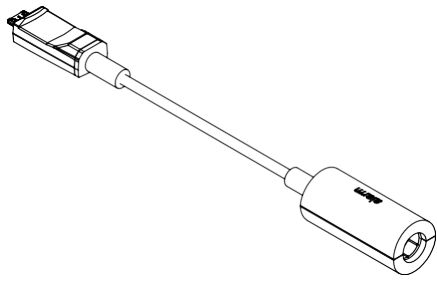


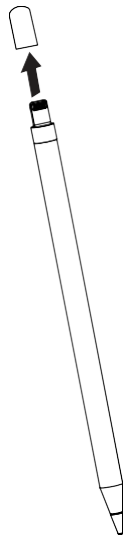
INVUE

**Cắm biến bút chì Apple
Pencil được hỗ trợ tùy
chỉnh**
ZA2976-W

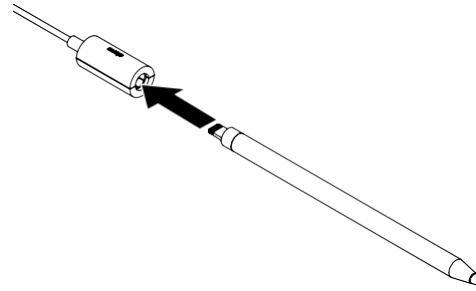


Lưu ý: Đảm bảo rằng Bút chì đã được
ghép nối trước khi bắt đầu cài đặt.

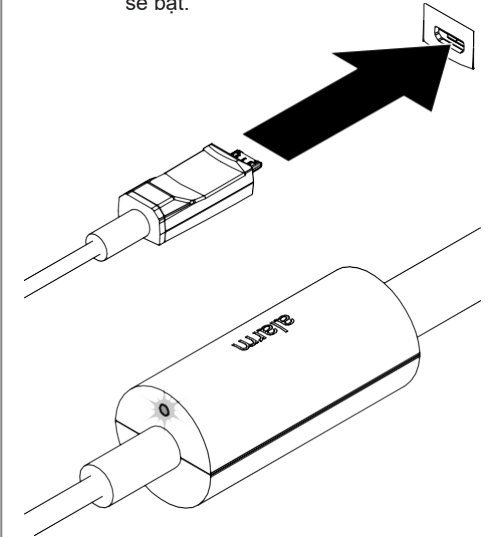
1 Bỏ nắp khỏi bút chì Apple
Pencil.



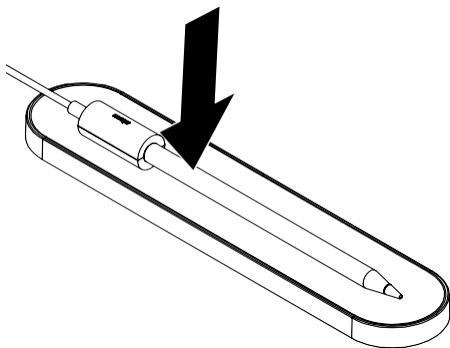
2 Cắm bút chì vào cảm biến.



3 Cắm đầu nối micro USB vào Hộp
nguồn S2865/ Báo động, Đa cổng
nguồn Zips, Thiết bị báo động có
nguồn Zips 3.0. hoặc cổng phụ
OnePOD. Thiết bị báo động sẽ kêu
và đèn LED ở mặt sau của cảm biến
sẽ bật.



4 **Tùy chọn:**
Đặt Bút chì vào giá đỡ (ZA2502-W).
Đảm bảo rằng "báo động" hướng
lên trên cảm biến.



SD0681 Rev1 03/28/17

INVUE

www.invue.com

NA / LATAM // 704.752.6513 • 888.55.INVUE

EMEA // +31.23.8900150

APAC // +852.3127.6811

© 2019 Invue Security Products Inc. Đã đăng ký bản
quyền. Invue là nhãn hiệu đã được đăng ký của các sản
phẩm an ninh Invue.