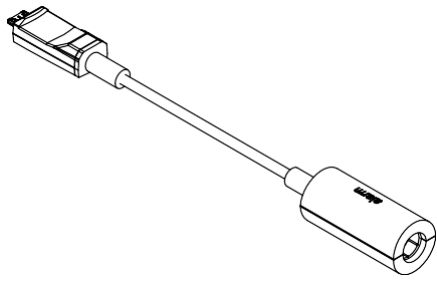


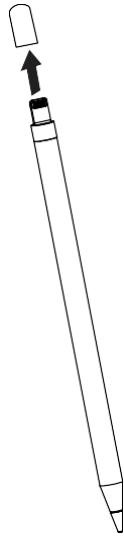
INVUE

Custom Powered Apple Pencil Sensor ZA2976-W

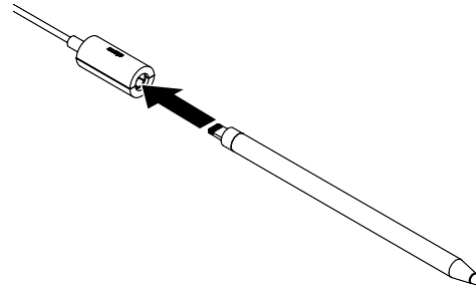


หมายเหตุ: ตรวจสอบให้แน่ใจก่อนว่า Pencil ได้จับคู่กับ iPad เรียบร้อยก่อนติดตั้งเซ็นเซอร์

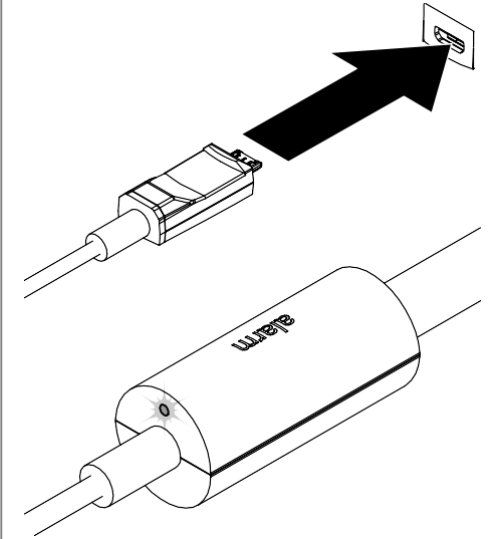
1 ดึงฝาครอบ ออกจาก Apple Pencil.



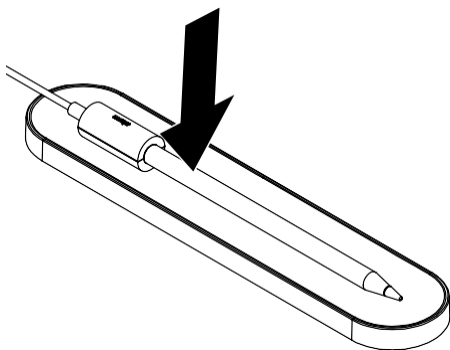
2 เสียบ Pencil เข้ากับ เซ็นเซอร์



3 เสียบหัวต่อ micro USB เข้าที่ S2865 Power/Alarm Box, Zips Power Multiport, Powered Zips 3.0 Alarm Unit or OnePOD aux port. กล้องอาร์มจะมีเสียงบี๊บ และไฟแอลอีดี ที่ด้านหลังเซ็นเซอร์จะสว่างขึ้น.



4 ส่วนเสริม:
วาง Pencil ลงบนถาดวาง(ZA2502-W).
ให้ด้านที่เขียนว่า "alarm" หันขึ้นด้านบน
ตลอดเวลา



SD0681 Rev1 03/28/17

INVUE

www.invue.com

NA / LATAM // 704.752.6513 • 888.55.INVUE

EMEA // +31.23.8900150

APAC // +852.3127.6811

© 2019 InVue Security Products Inc. All rights reserved.
InVue is a registered trademark of InVue Security Products.