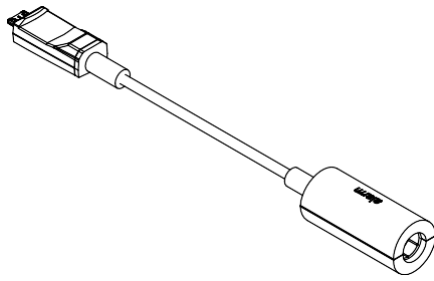


INVUE

Sensor Pensil Apple Bertenaga Kustom ZA2976-W

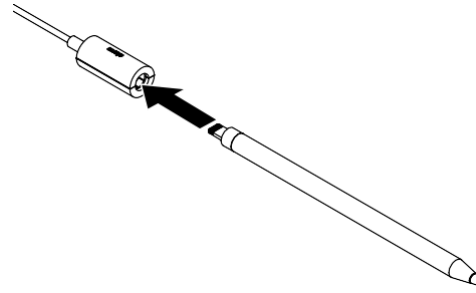


Catatan: Pastikan Pensil telah dipasang sebelum memulai pemasangan.

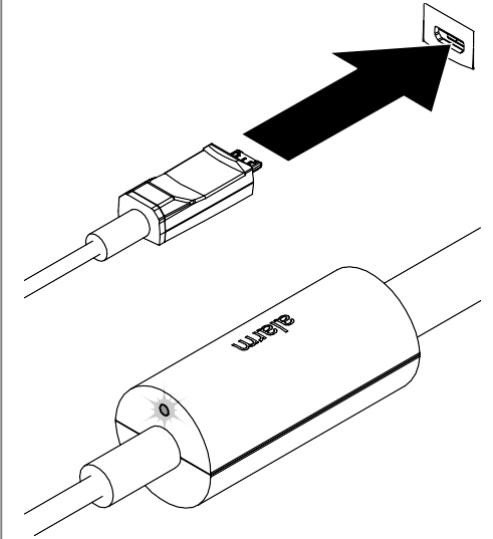
- 1 Lepaskan tutup dari Apple Pencil.



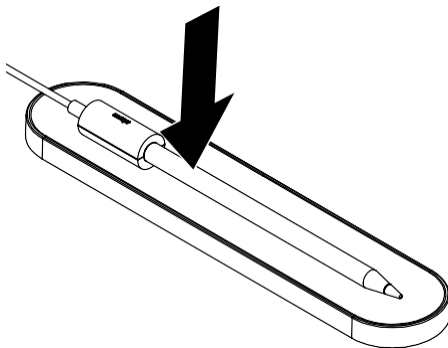
- 2 Pasang Pensil ke sensor.



- 3 Colokkan konektor USB mikro ke dalam Kotak Daya/Alarm S2865, Multiport Daya Zips, Unit Alarm Bertenaga Zips 3.0, atau port aux OnePOD. Unit alarm akan berbunyi dan LED di bagian belakang sensor akan menyala.



- 4 **Opsional:**
Taruh Pensil pada stand (ZA2502-W). Pastikan "Alarm" menghadap ke atas pada sensor.



SD0681 Rev1 03/28/17

INVUE

www.invue.com NA / LATAM //

704.752.6513 • 888.55.INVUE

EMEA // +31.23.8900150

APAC // +852.3127.6811

© 2019 InVue Security Products Inc. Semua hak dilindungi undang-undang.
InVue adalah merek dagang terdaftar dari Produk Keamanan InVue.