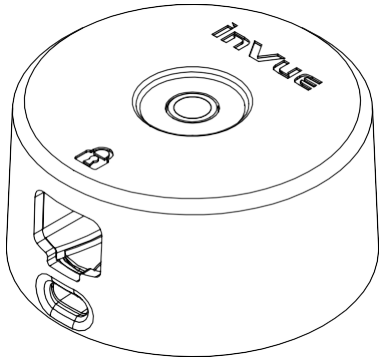


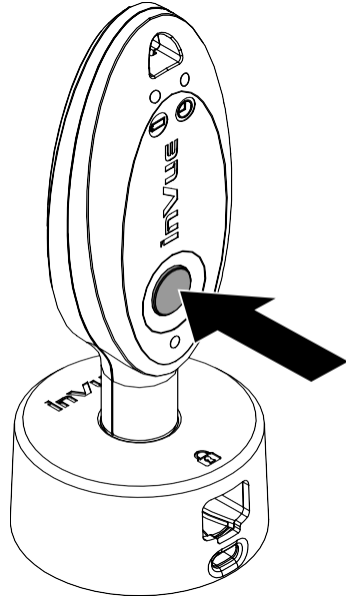
INVUE

Zips

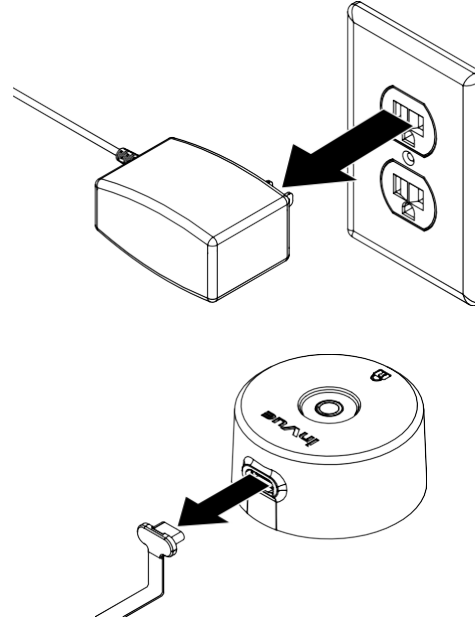
Thiết bị báo động một cổng
Hướng dẫn thức đẩy bán hàng



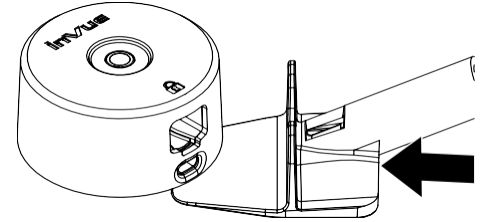
- 1 Sử dụng OneKEY đã được tích điện và mã hóa để tắt Thiết bị báo động.



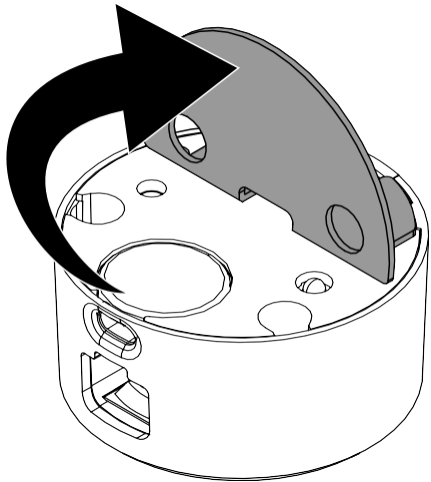
- 2 Nếu Thiết bị báo động đã được cấp nguồn, hãy rút nguồn điện ra khỏi ổ cắm và rút cáp khỏi Thiết bị báo động



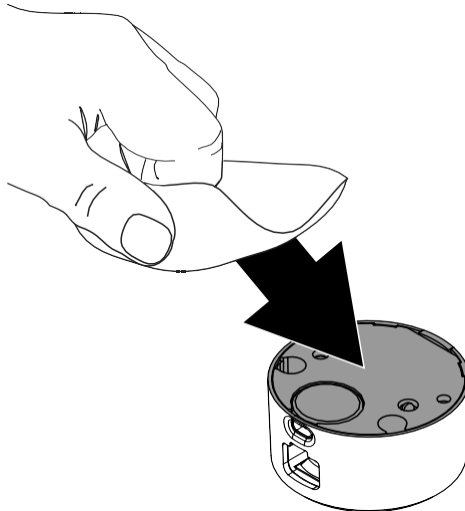
- 3 Nếu tháo Thiết bị báo động khỏi vị trí, hãy sử dụng dụng cụ tháo có lưỡi nạo (DNTX93) để phá vỡ các liên kết dính giữa 2 chất kết dính trên Thiết bị báo động và bề mặt cố định.



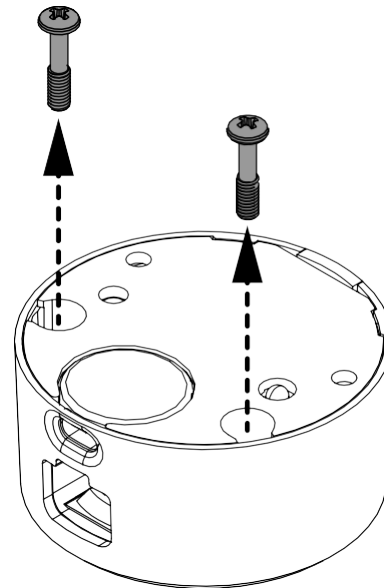
- 4 Bóc lớp kết dính cũ khỏi Thiết bị báo động



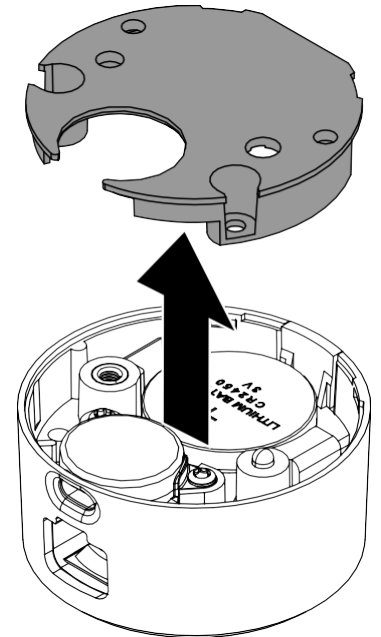
- 5 Sử dụng khăn ẩm còn để làm sạch bất kỳ chất kết dính nào còn sót lại ở đáy của Thiết bị báo động. Để cho nó khô hoàn toàn.



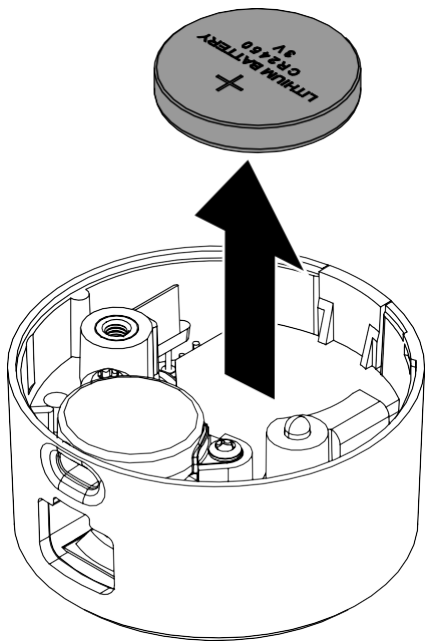
- 6a Nếu cần thay pin, hãy sử dụng đầu vận vít để tháo 2 vít đang giữ chặt nắp đậy pin ở đáy của Thiết bị báo động.



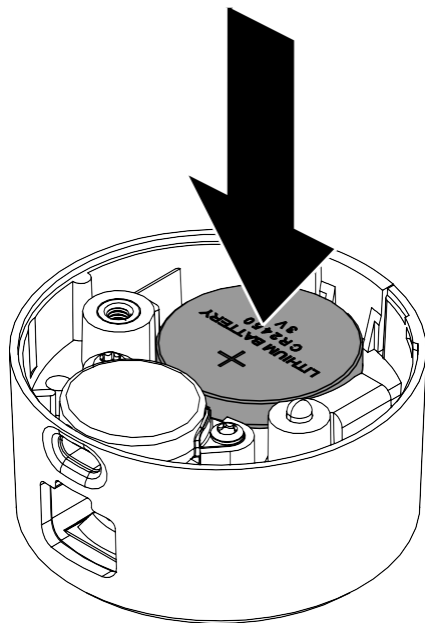
- 6b Tháo tấm đế.



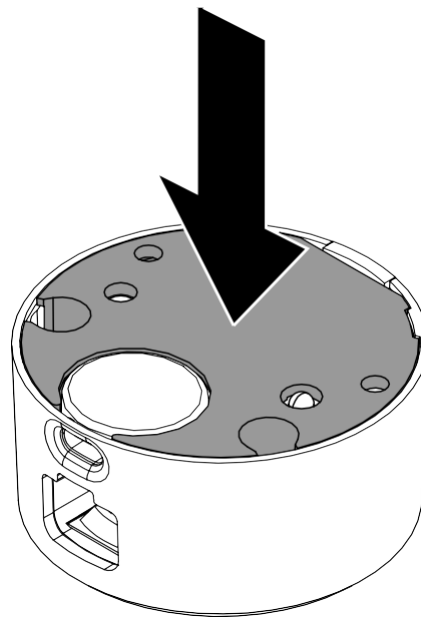
6c Tháo pin cũ.



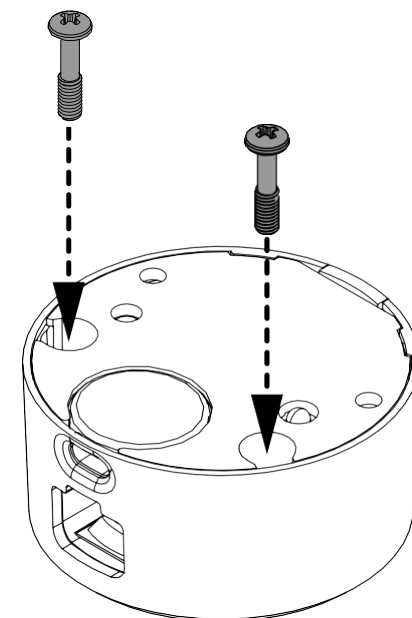
6d Lắp CR2450 mới, với Mặt cực (+) hướng lên trên, vào ngăn chứa pin.



6e Lắp đặt lại tấm đế.

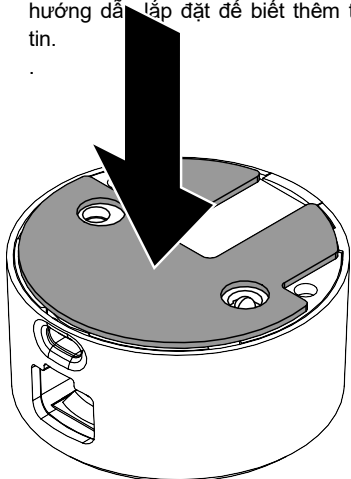


6f Chèn và siết chặt các vít để giữ chặt tấm đế vào Thiết bị báo động.



7 Loại bỏ một trong số các chất kết dính thay thế (ADH2309) khỏi lớp lót của chúng và căn chỉnh nó với đáy của Thiết bị báo động như hình minh họa. Ấn chặt keo dán vào bề mặt đáy của thiết bị báo động trong ít nhất 10 giây.

Lưu ý: Thiết bị báo động hiện đã sẵn sàng để được lắp đặt lại. Tham khảo hướng dẫn lắp đặt để biết thêm thông tin.



Rev0 8/10/22

INVUE

www.invue.com

NA / LATAM // 704.752.6513 • 888.55.INVUE

EMEA // +31.23.8900150

APAC // +852.3127.6811

© 2021 InVue Security Products Inc. Đã đăng ký bản quyền. InVue là nhãn hiệu đã được đăng ký của các sản phẩm an ninh InVue..