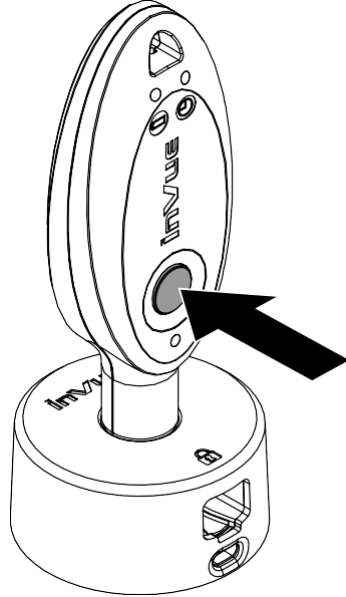
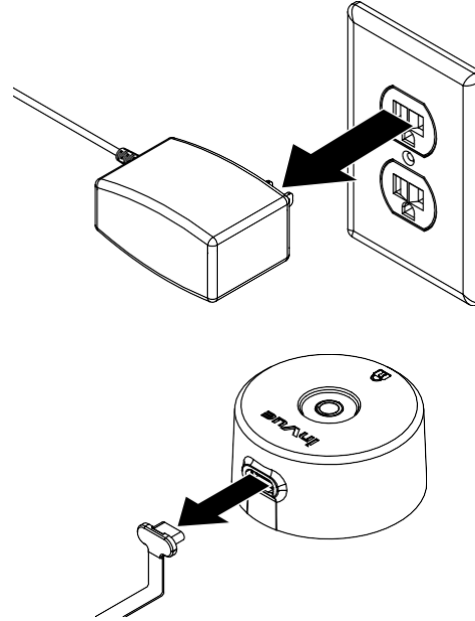


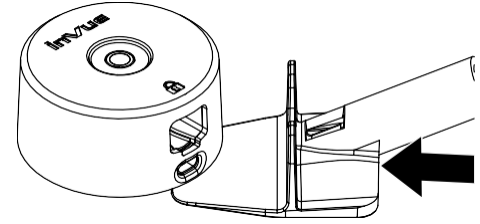
1 นำกุญแจ OneKEY ที่เข้ารหัสแล้ว และทำการชาร์จเต็มเพื่อเปิดการทำงาน อุปกรณ์ INVUE โดยให้แตะกุญแจ OneKEY ลงบนเลนส์รับรหัสแล้วกดปุ่ม จะมีเสียงบี๊บ เพื่อยืนยัน



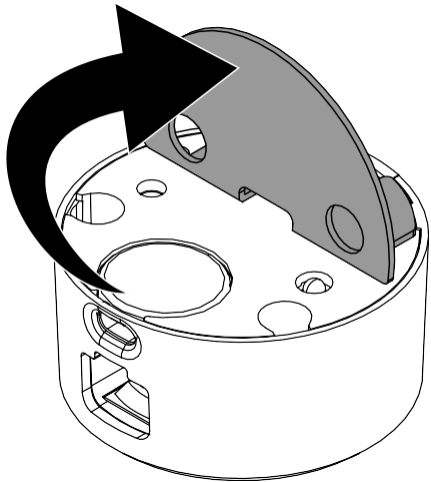
2 ให้ดึงปลั๊กออก และถอดสายเซ็นเซอร์ออกจากกล่องอลาร์ม



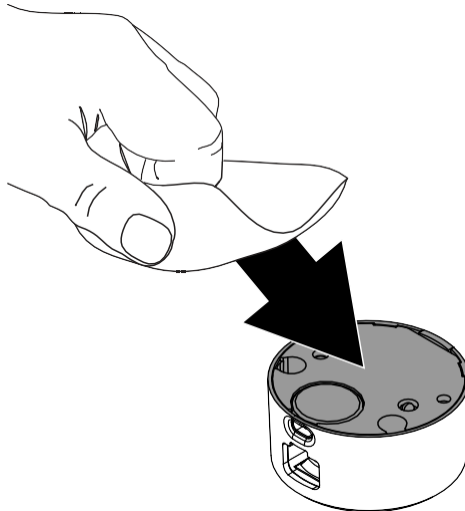
3 สอดอุปกรณ์การถอด DNT93 เข้าที่ระหว่าง กล่องอลาร์ม และโต๊ะวาง สอดเข้าอย่างระมัดระวังเพื่อแยกการออกจากกล่องอลาร์ม และโต๊ะวาง



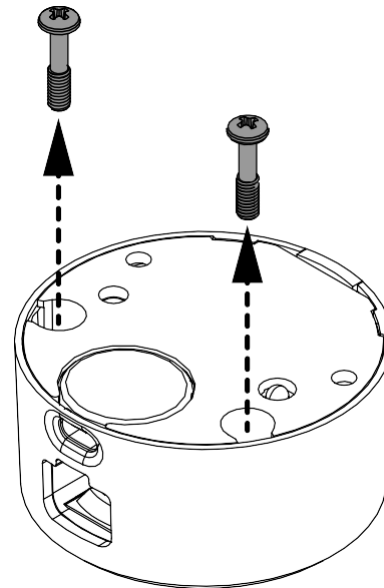
4 ลอกแผ่นกาวเก่าออกจากด้านใต้ของ อุปกรณ์อลาร์ม.



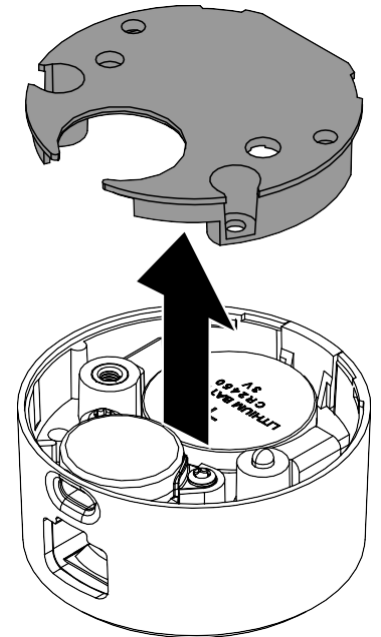
5 ใช้แผ่นแอลกอฮอล์ เช็ดและทำความสะอาดการออกจากเซ็นเซอร์ และรอให้แห้งสนิท



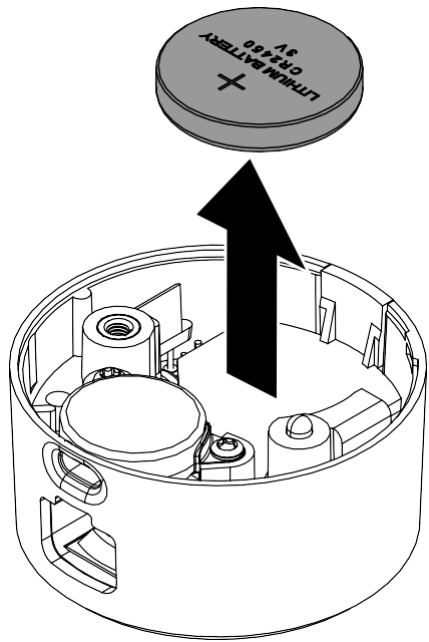
6a ถ้าต้องการเปลี่ยนแบตเตอรี่ ให้ใช้ไขควงขันน็อตเพื่อเปิดฝาออกจากใต้ กล่องอลาร์ม



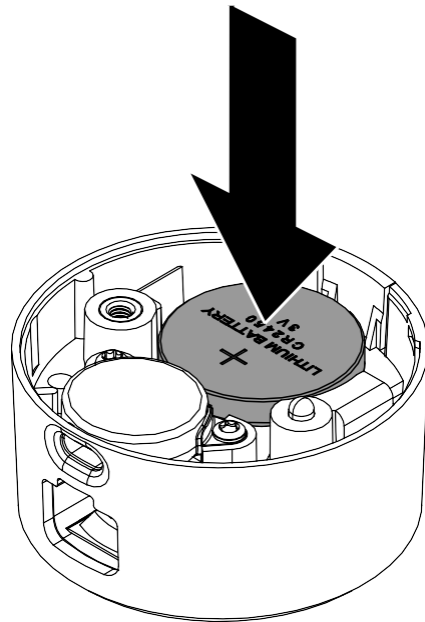
6b ถอดฝาที่ได้เซ็นเซอร์ออก



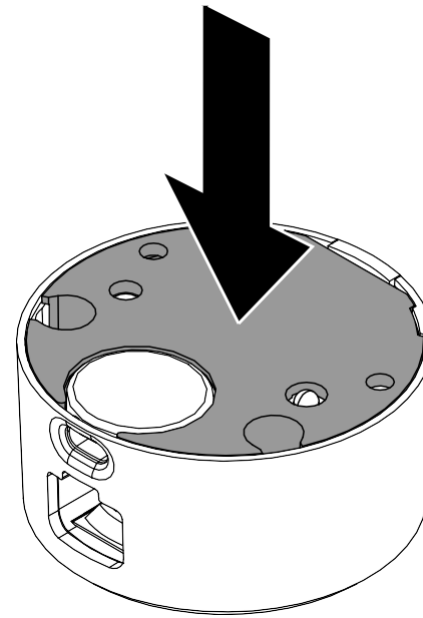
6c นำแบตเตอรี่ก้อนเดิมออก



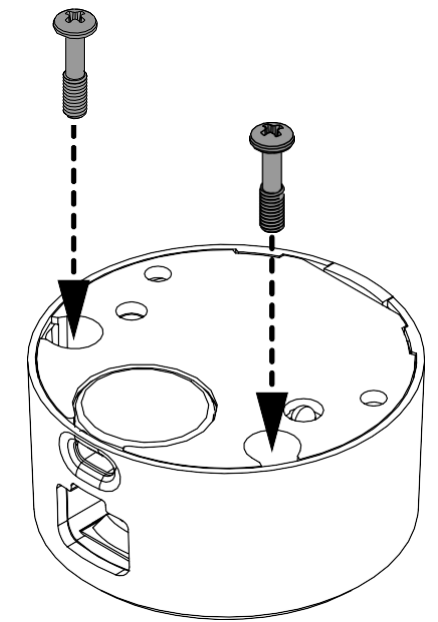
6d นำแบตเตอรี่ก้อนใหม่ CR2450 ให้ด้านเครื่องหมายบวก + ขึ้นด้านบน



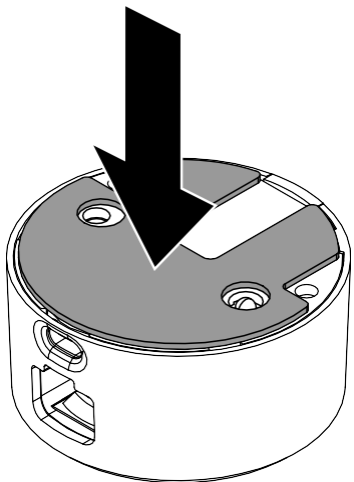
6e ปิดฝาโดยใส่ให้ตรงช่อง แล้วบิดให้แน่น



6f ปิดฝาแบตเตอรี่ให้สนิท และขันน็อตให้แน่น



7 นำแผ่นกาวสํารอง ADH2308 มาติดใต้กล่องอลารัม ตามภาพ กดให้แน่นอย่างน้อย 10 วินาที
หมายเหตุ: กล่องอลารัมพร้อมแล้วสำหรับการติดตั้ง ศึกษาคู่มือการติดตั้งเมื่อต้องการข้อมูลเพิ่มเติม



Rev0
8/10/22

INVUE

www.invue.com

NA / LATAM // 704.752.6513 • 888.55.INVUE

EMEA // +31.23.8900150

APAC // +852.3127.6811