



1 ทำความสะอาดบริเวณมุมขวา ด้านล่าง ของหัวชาร์จ iPad ด้วยแผ่น แอลกอฮอล์ที่ให้มา และรอให้แห้งสนิท



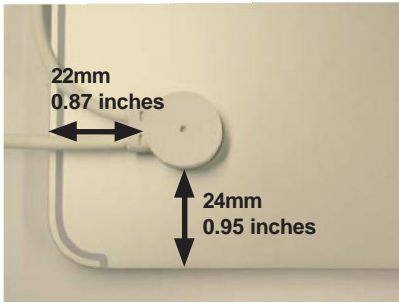
2 ทำความสะอาดบริเวณมุมซ้าย-ล่าง ด้านที่ตั้งของแผ่นปิดคีย์บอร์ด ด้วย แผ่นแอลกอฮอล์ที่ให้มา และรอให้แห้งสนิท



3 เสียบสายเซ็นเซอร์ USB-C เข้า กับ iPad.



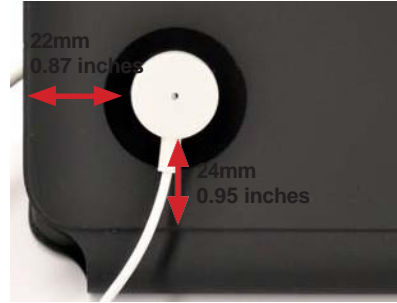
4 ลอกแผ่นฟิล์มใสออกจากกาว เซ็นเซอร์ ด้านที่ติดกับหัว USB-C



5 ติดหัวเซ็นเซอร์ ลงบนหลัง iPad ให้อยู่ในตำแหน่งที่ต่ำกว่าเซ็นเซอร์ USB-C วัฏระยะการติดตั้งตามรูปที่ ให้มาด้านบน



6 กดให้แน่นค้างไว้อย่างน้อย 10 วินาที



7 ทำการติดหัวเซ็นเซอร์อีกอัน เข้าที่ แผ่นคีย์บอร์ดดงภาพ จาตำแหน่งนี้ไว้ เพื่อใช้สำหรับการติดตั้งในขั้นตอน ถัดไป



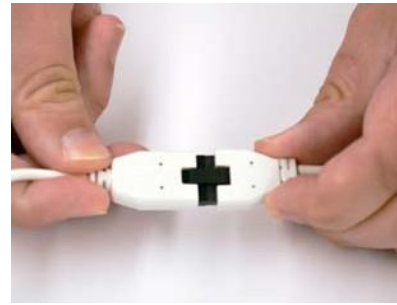
8 ลอกกาวบนแผ่นรอง LSE และติดลง บนหลังคีย์บอร์ด โดยให้ติด ส่วนรูที่ แคบกว่าอยู่ด้านบน กดให้แน่นค้างไว้ อย่างน้อย 10 วินาที



- 9 ลอกแผ่นฟิล์มใสออกจากหัว
เคเบิลที่สอง



- 10 ติดหัวเคเบิลทั้งสอง ลงบนแผ่น
รอง LSE ให้ตรงกับรูที่เจาะเอาไว้
กดให้แน่น อย่างน้อย 10 วินาที



- 11 นำสายเคเบิลทั้ง 2 เส้นมาต่อกัน



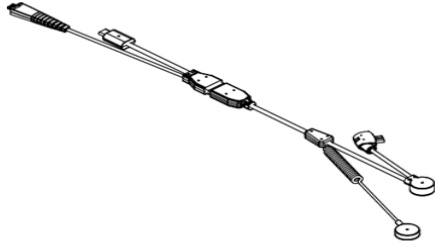
- 12 เสียบสาย micro USB เข้ากับ
กล่องอляр้ม S2865
Power/Alarm box หรือ Zips
Alarm Unit.



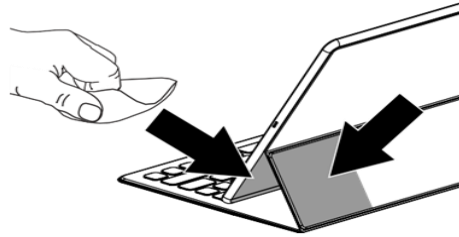
- 13 เสียบสาย USB-C กับหัวชาร์จ์
ทำการเสียบปลั๊กไฟ

invue

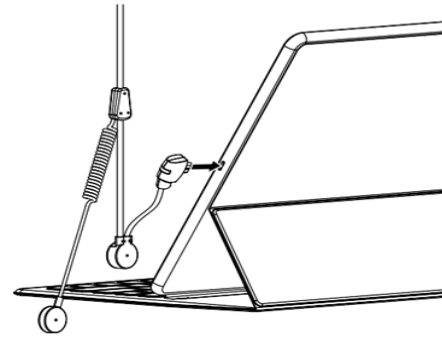
S2865
iPad Pro Injected Lightning Dual
Sensor with Quick Connect
ZA3100



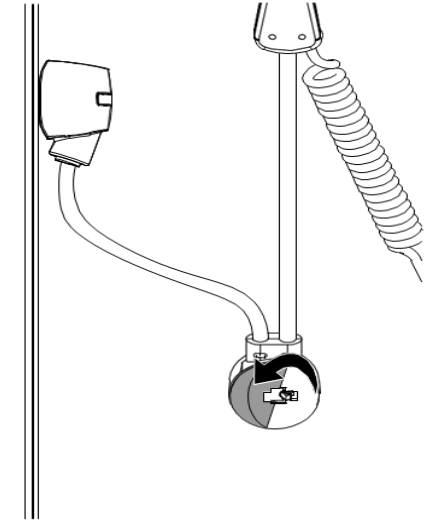
1 ทำความสะอาดบริเวณที่ลูกศรชี้ด้วยแผ่นแอลกอฮอล์ และรอให้แห้งสนิท



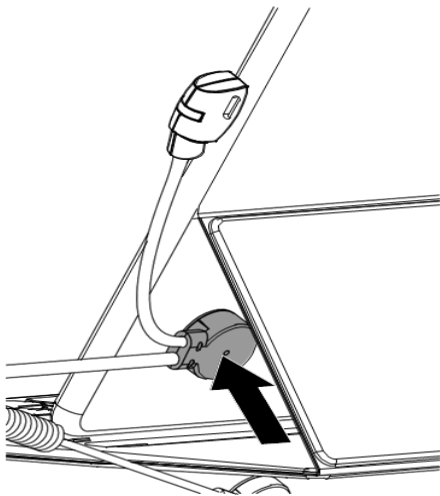
2 เสียบหัวพาวเวอร์เซ็นเซอร์เข้าที่ช่องเสียบของแท็บเล็ต



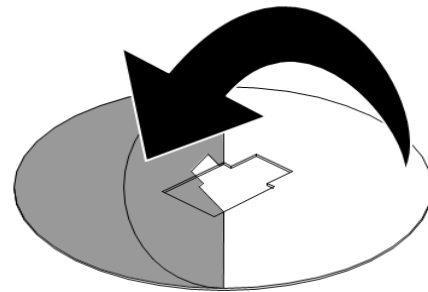
3 ลอกแผ่นกาวออกจากเซ็นเซอร์ตัวที่ใกล้กับ หัวพาวเวอร์เซ็นเซอร์.



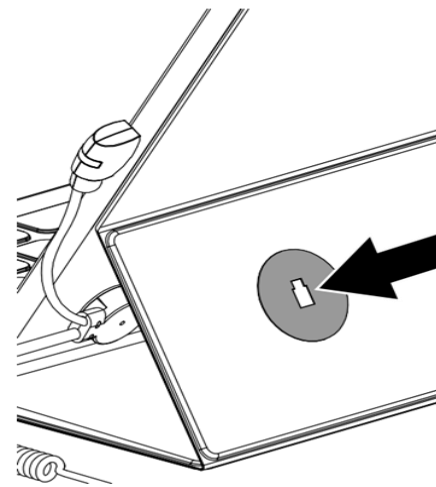
4 ติดเซ็นเซอร์ลงบนหลังแท็บเล็ต ได้คีย์บอร์ด กดให้แน่นอย่างน้อย 10 วินาที



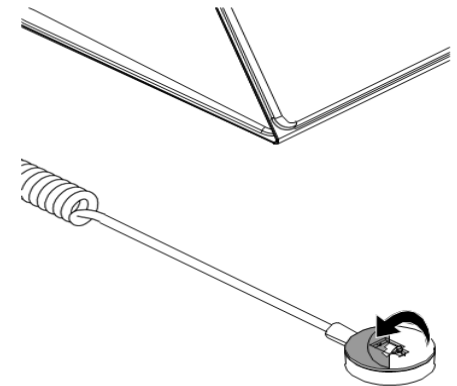
5 ลอกแผ่นฟิล์มใสออกจากแผ่นรอง LSE



6 ติดแผ่นรอง LSE ลงบนด้านหลังของ คีย์บอร์ด ให้รู ที่เจาะบนแผ่นรองวางตามรูปด้านล่าง กดให้แน่นอย่างน้อย 10 วินาที

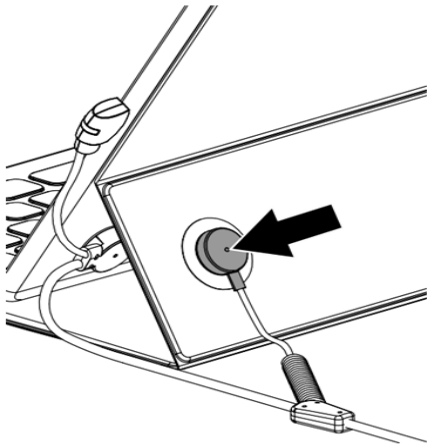


7 ลอกแผ่นฟิล์มใสออกจากเซ็นเซอร์ติก ด้านหนึ่ง.

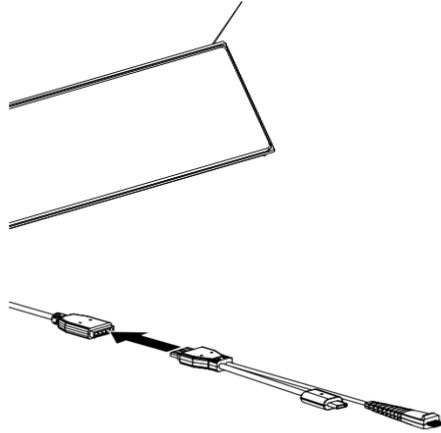


invue

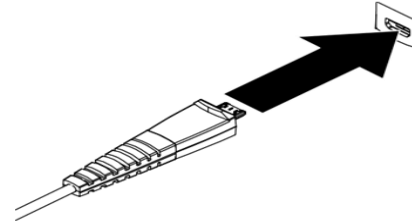
8 **สำคัญ:** ถ้าใช้แผ่นรอง LSE, ตรวจสอบให้แน่ใจว่า สวิตช์ Plunger ถูกกดและแนบอยู่ในช่องของ แผ่นรอง LSE.



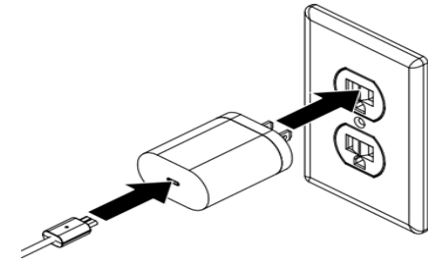
9 ต่อสายพาวเวอร์เข้ากับหัวต่อของเซ็นเซอร์ อีกครั้งที่เหลือ



10 เสียบหัว micro-USB เข้าที่กล่อง S2865 พาวเวอร์/ออลาม หรือที่ช่องเสิร์มของ OnePOD/S960 หรือกล่อง Zips alarm



11 เสียบสาย USB-C กับหัวชาร์จ ทำการเสียบปลั๊กไฟ



FC CE 

SD0685 Rev2 04/16/19

INVUE

Perfectly connecting people and
tablets in the workplace.™

www.invue.com

NA / LATAM // 704.752.6513 • 888.55.INVUE

EMEA // +31.23.8900150

APAC // +852.3127.6811

© 2019 InVue Security Products Inc. All rights reserved.
InVue is a registered trademark of InVue Security Products.

INVUE