



1 Sử dụng khăn tẩm cồn được cung cấp để lau góc tại mặt sau của iPad ở bên phải cổng nguồn. Để cho nó khô hoàn toàn.



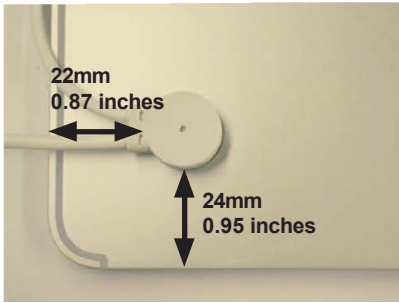
2 Sử dụng khăn tẩm cồn để lau sạch góc dưới bên trái của bộ phận giá đỡ của bàn phím/ nắp. Để cho nó khô hoàn toàn.



3 Cắm cảm biến USB-C vào iPad



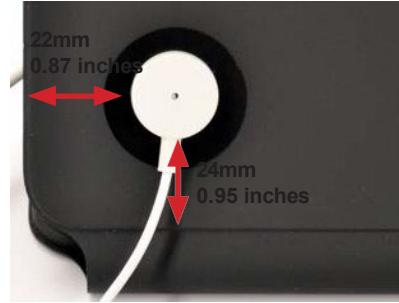
4 Bóc lớp màng trong suốt khỏi cảm biến kết dính được kết nối với cảm biến USB-C.



5 Đặt cảm biến kết dính vào mặt sau của iPad bên dưới cảm biến USB-C. Tham khảo các kích thước ở trên để xác định vị trí.



6 Tạo áp lực trong ít nhất 10 giây.



7 Cảm biến kết dính thứ cấp sẽ được đặt như hình minh họa. Hãy ghi nhớ điều này trong vài bước tiếp theo.



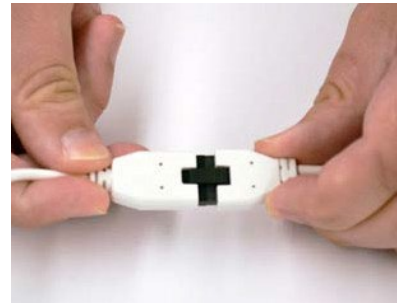
8 Tháo một trong các tấm LSE khỏi lớp lót của chúng và đặt nó lên nắp bàn phím với đầu hẹp hơn hướng lên trên. Tạo áp lực trong ít nhất 10 giây.



- 9 Bóc lớp màng trong suốt khỏi cảm biến thứ cấp kết dính.



- 10 Đặt cảm biến thứ cấp lên tấm LSE ở vị trí đã định trước. Tạo áp lực trong ít nhất 10 giây.



- 11 Bước tiếp theo, hãy nối 2 nửa của cáp cảm biến.



- 12 Cắm cáp micro USB vào hộp Nguồn S2865/ Báo động hoặc Thiết bị báo động đã được lắp đặt trước đó.

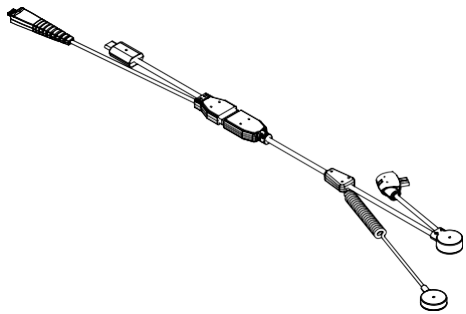


- 13 Cắm cáp USB-C vào bộ sạc OEM. Cắm bộ sạc vào ổ cắm.

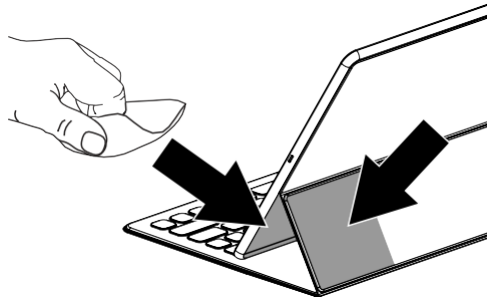
INVUE

S2865

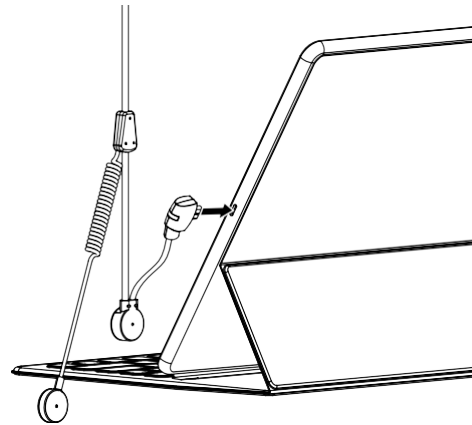
Cảm biến kép loại C được lắp vào iPad Pro với kết nối nhanh ZA3200



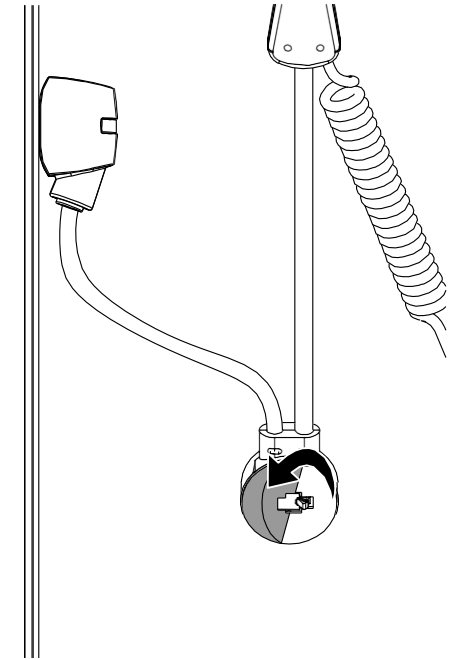
- 1 Sử dụng khăn ẩm còn được cung cấp để làm sạch các khu vực được chỉ định. Để cho nó khô hoàn toàn.



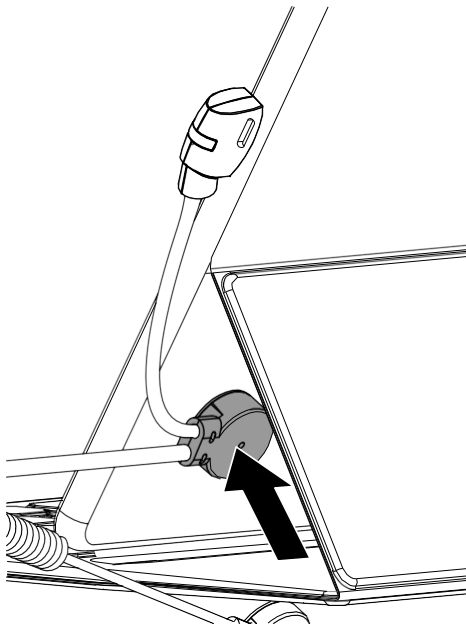
- 2 Cắm đầu nối nguồn của cảm biến vào máy tính bảng.



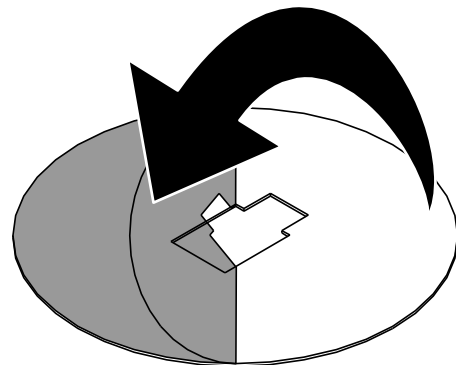
- 3 Bóc lớp kết dính khỏi cảm biến gần đầu nối nguồn nhất.



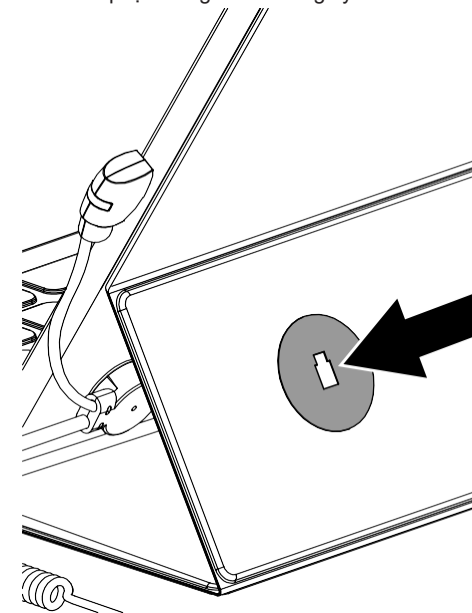
- 4 Đặt cảm biến vào máy tính bảng bên dưới bàn phím/ nắp gập. Tạo áp lực trong ít nhất 10 giây



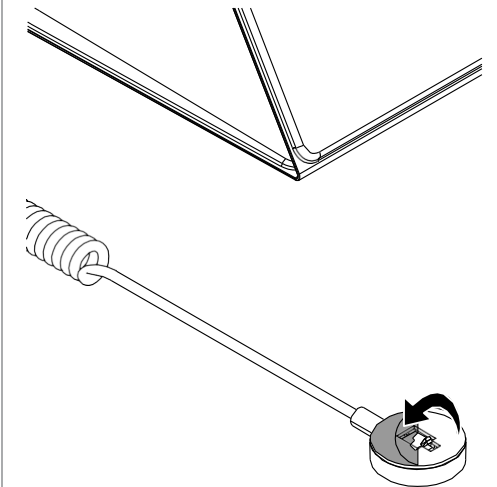
- 5 Bóc lớp màng trong suốt khỏi đĩa LSE.



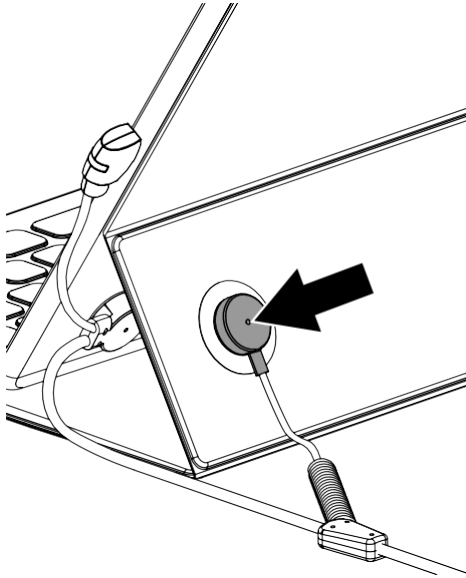
- 6 Đặt đĩa LSE lên mặt sau của bàn phím / nắp như hình minh họa. Định hướng lỗ trên đĩa LSE như hình minh họa. Tạo áp lực trong ít nhất 10 giây.



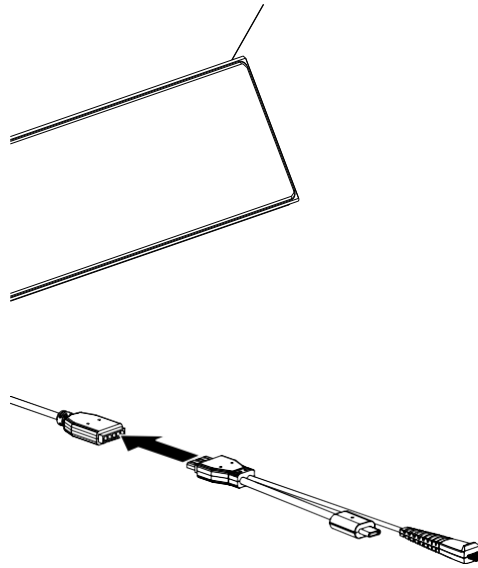
- 7 Bóc lớp màng trong suốt khỏi cảm biến khác.



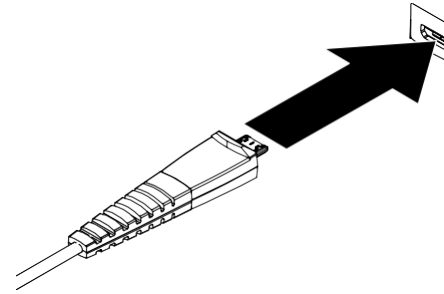
- 8 Đặt cảm biến lên đĩa LSE. Đảm bảo công tắc sẽ nằm trong lỗ nhỏ ở giữa đĩa LSE. Tạo áp lực trong ít nhất 10 giây.



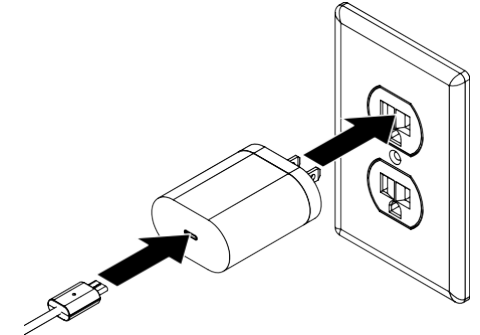
- 9 Kết nối một nửa đầu nối nguồn với một nửa cảm biến.



- 10 Cắm đầu micro-USB của cảm biến vào hộp Nguồn S2865/ Báo động, cổng phụ OnePOD / S960 hoặc thiết bị báo động Zips.



- 11 Cắm đầu USB loại C của cảm biến vào bộ sạc OEM và cắm bộ sạc vào ổ cắm điện.



SD0685 Rev2 04/16/19

INVUE

Kết nối hoàn hảo mọi người và máy
tính bằng tại nơi làm việc.™

www.invue.com

NA / LATAM // 704.752.6513 • 888.55.INVUE

EMEA // +31.23.8900150

APAC // +852.3127.6811

© 2019 InVue Security Products Inc. . Đã đăng ký bản quyền. InVue là nhãn hiệu đã được đăng ký của các sản phẩm an ninh InVue.