



- 1 Pakai alkohol yang disediakan untuk membersihkan sudut belakang iPad di sebelah kanan port daya. Tunggu hingga benar-benar kering.



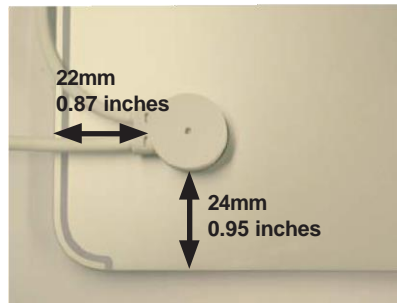
- 2 Pakai tisu alkohol untuk membersihkan sudut kiri bawah bagian Stand keyboard/penutup. Tunggu hingga benar-benar kering.



- 3 Colokkan sensor USB-C ke iPad.



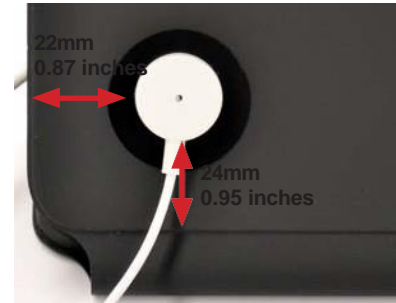
- 4 Kupas film bening dari sensor perekat yang terhubung ke sensor USB-C.



- 5 Posisikan sensor perekat ke bagian belakang iPad di bawah sensor USB-C. Periksa pengukuran di atas untuk posisi tersebut.



- 6 Tekan setidaknya selama 10 detik.



- 7 Sensor perekat sekunder akan ditempatkan pada gambar. Ingatlah hal ini untuk beberapa langkah berikutnya.



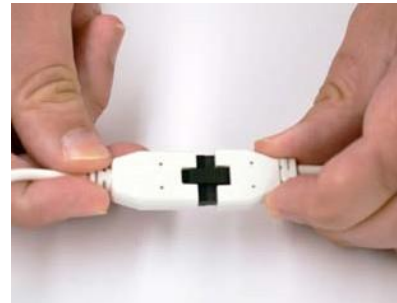
- 8 Copot salah satu pelat LSE dari bagian belakangnya dan taruh di atas penutup keyboard dengan ujung yang lebih sempit menghadap ke atas. Tekan setidaknya selama 10 detik.



9 Kupas film bening dari sensor sekunder perekat.



10 Taruh sensor sekunder ke pelat LSE di posisi yang telah ditentukan. Tekan setidaknya selama 10 detik.



11 Jika belum selesai, sambungkan 2 bagian kabel sensor.



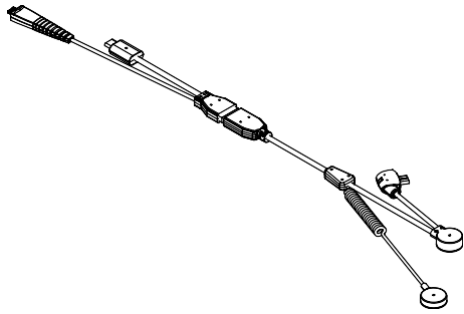
12 Colokkan kabel micro USB ke kotak Daya/Alarm S2865 yang dipasang sebelumnya atau Unit Alarm Zips.



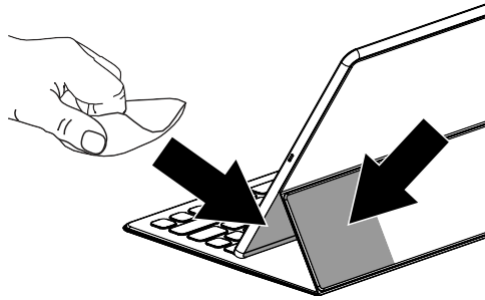
13 Colokkan kabel USB-C ke pengisi daya OEM. Colokkan pengisi daya ke stopkontak.

INVUE

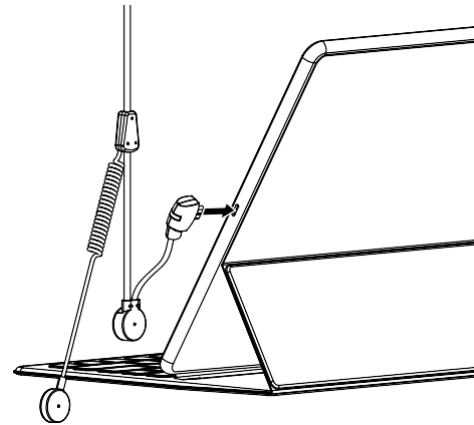
S2865
iPad Pro Injected Type-C Dual Sensor
dengan Quick Connect
ZA3200



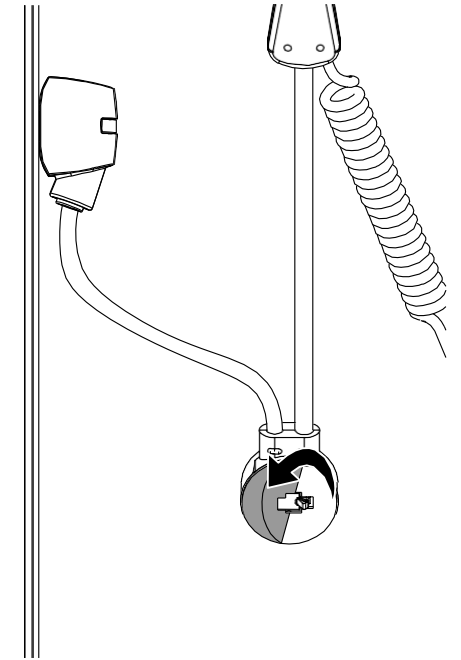
1 Pakai tisu alkohol yang disediakan untuk membersihkan area yang ditunjukkan. Tunggu hingga benar-benar kering.



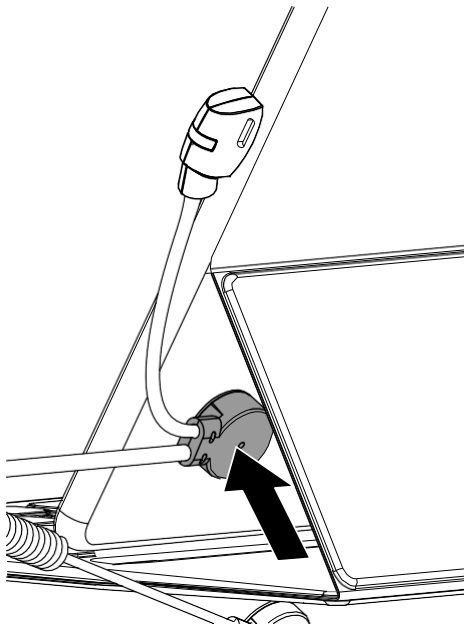
2 Colokkan konektor daya sensor ke tablet.



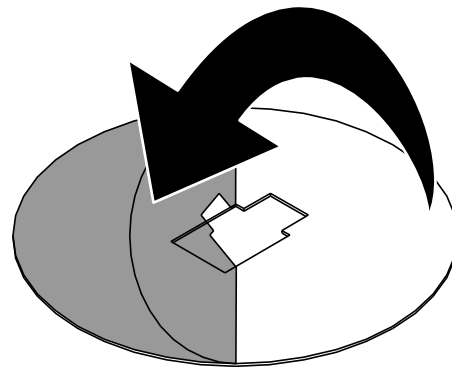
3 Kupas perekat dari sensor yang paling dekat dengan konektor daya.



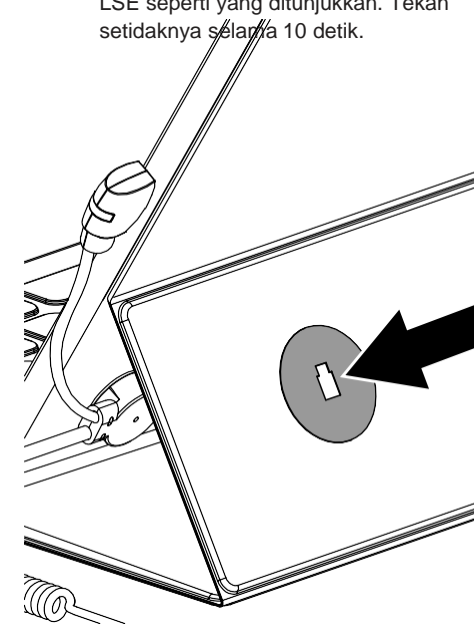
4 Taruh sensor pada tablet di bawah lipatan keyboard/penutup. Tekan setidaknya selama 10 detik.



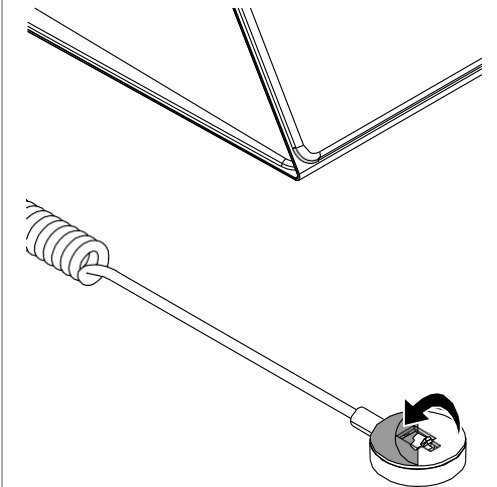
5 Kupas film bening dari disk LSE.



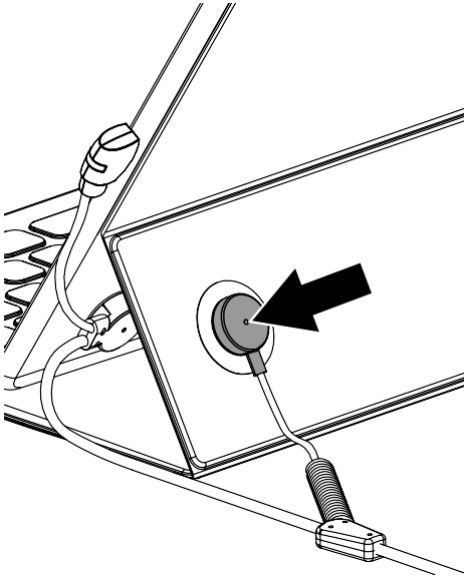
6 Taruh disk LSE ke bagian belakang keyboard/penutup seperti yang ditunjukkan. Arahkan lubang pada disk LSE seperti yang ditunjukkan. Tekan setidaknya selama 10 detik.



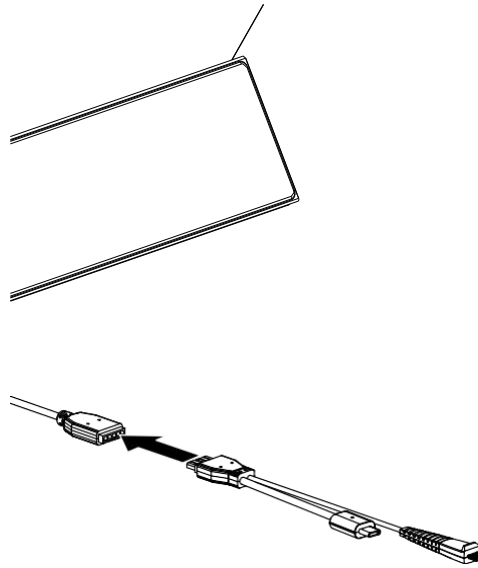
7 Kupas film bening dari sensor lainnya.



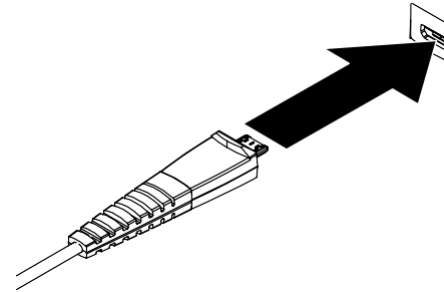
- 8 Taruh sensor ke disk LSE. Pastikan sakelar akan berada di lubang kecil di tengah disk LSE. Tekan setidaknya selama 10 detik.



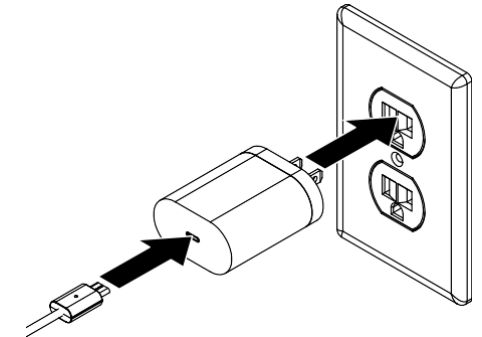
- 9 Hubungkan konektor daya setengah ke sensor.



- 10 Colokkan ujung micro-USB sensor ke kotak Daya/Alarm S2865, port aux OnePOD/S960, atau unit alarm Zips.



- 11 Colokkan ujung sensor USB Type-C ke pengisi daya OEM dan colokkan pengisi daya ke stopkontak.



SD0685 Rev2 04/16/19

INVUE

Perfectly connecting people and tablets in the workplace.™

www.invue.com NA / LATAM //

704.752.6513 • 888.55.INVUE

EMEA // +31.23.8900150

APAC // +852.3127.6811

© 2019 InVue Security Products Inc. Semua hak dilindungi undang-undang. InVue adalah merek dagang terdaftar dari Produk Keamanan InVue.