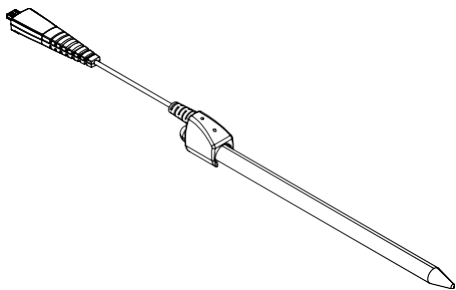
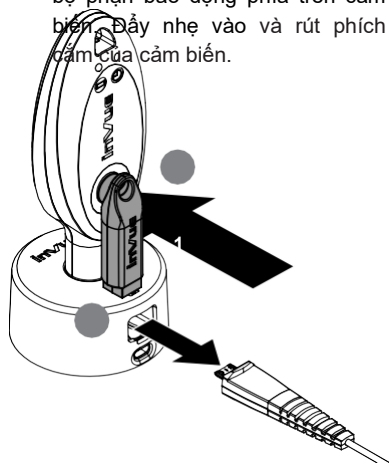


Zips

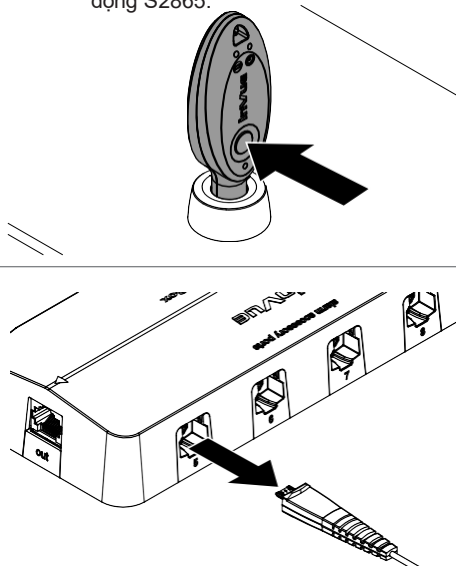
ZA2720-W Hướng dẫn
thúc đẩy bán hàng



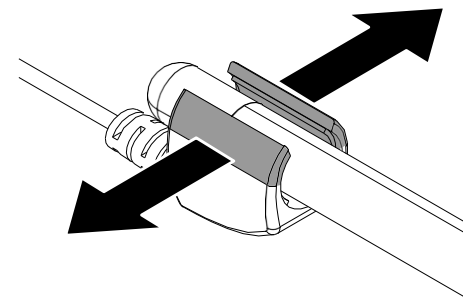
1a Sử dụng OneKEY đã được tích điện và mã hóa để tắt kích hoạt báo động inVue mà cảm biến được cắm vào. Đối với Thiết bị báo động Zips, hãy đặt OneKEY lên ống kính hồng ngoại và nhấn nút. Sau đó đặt chìa khóa nam châm vào biểu tượng ổ khóa trên bộ phận báo động phía trên cảm biến. Đẩy nhẹ vào và rút phích cắm của cảm biến.



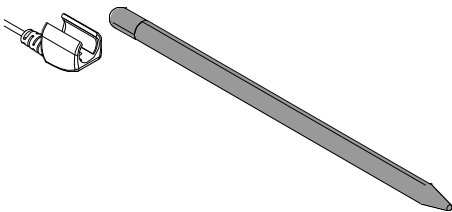
1b Nếu sử dụng hệ thống S2865, đặt OneKEY đã tích điện và mã hóa vào Điểm hồng ngoại từ xa nối với hệ thống và sau đó nhấn nút. Tháo cảm biến ra khỏi Hộp nguồn/ Báo động S2865.



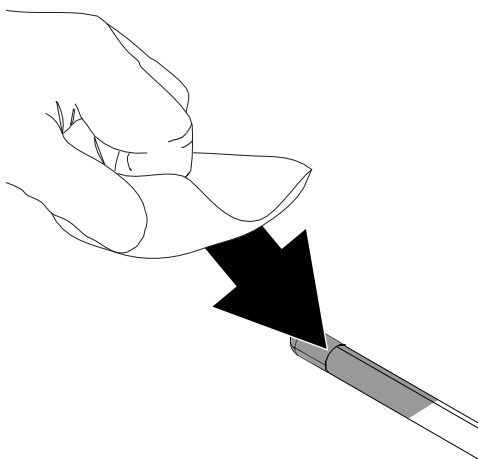
2 Nhẹ nhàng mở các cạnh uốn cong của cảm biến ZA2720 để phá vỡ liên kết dính giữa cảm biến và Bút cảm ứng Apple.



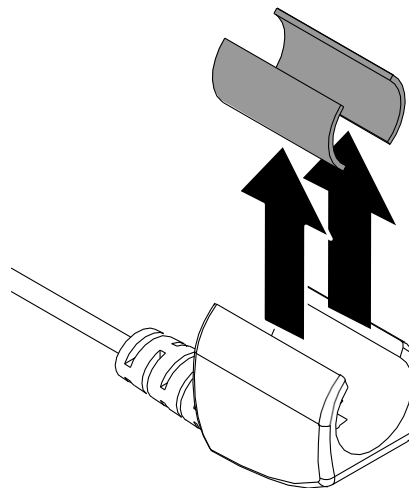
3 Tháo Bút cảm ứng ra khỏi cảm biến.



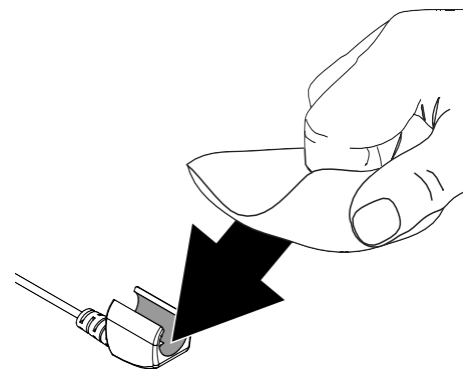
4 Nếu lắp lại Bút cảm ứng, hãy dùng khăn ẩm cotton để loại bỏ chất kết dính còn sót lại. Để cho nó khô hoàn toàn.



5 Loại bỏ chất kết dính cũ khỏi cảm biến.

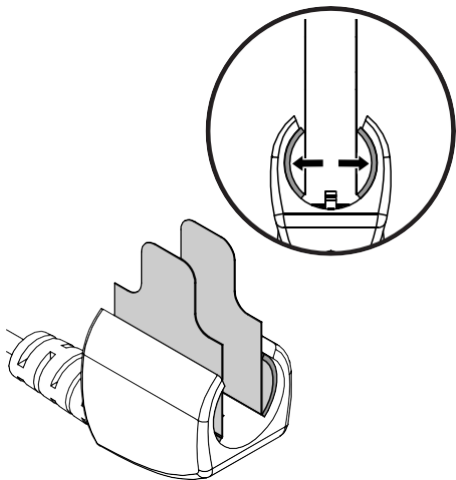


6 Dùng khăn ẩm cotton để loại bỏ chất kết dính còn sót lại khỏi bên trong của dây cảm biến. Hãy cẩn thận để không làm hỏng công tắc vi mạch bên trong cảm biến. Để cho dây cảm biến khô hoàn toàn.



7

Chèn chất kết dính mới (ADH2149) vào cảm biến, uốn cong theo các đường viền bên trong. Đảm bảo rằng các mẫu kéo đã ở đúng vị trí và được gấp hướng lên ngoài cảm biến như hình minh họa. **Lưu ý:** Cảm biến hiện đã sẵn sàng để được lắp đặt lại. Tham khảo hướng dẫn lắp đặt để biết thêm thông tin.



Rev0 08/11/22

INVUEwww.invue.com

NA / LATAM // 704.752.6513 • 888.55.INVUE

EMEA // +31.23.8900150

APAC // +852.3127.6811

© 2022 InVue Security Products Inc. Đã đăng ký bản quyền. InVue là nhãn hiệu đã được đăng ký của các sản phẩm an ninh InVue.