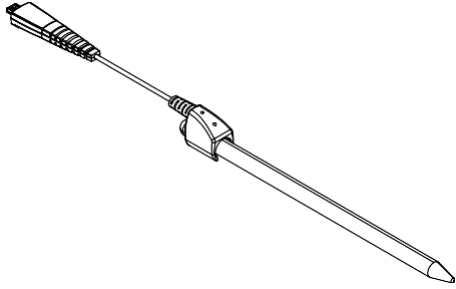
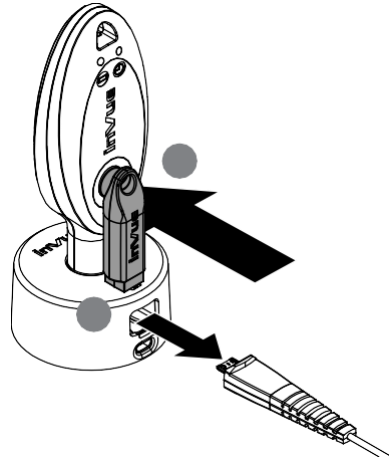


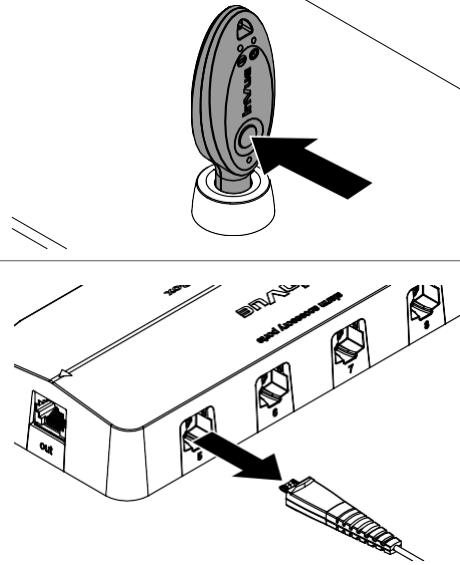
Zips ZA2720-W Merchandising Guide



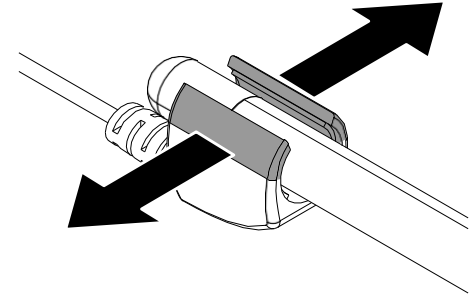
1a เมื่อต้องการถอดสายเซ็นเซอร์ออกจากอุปกรณ์อาร์ม :
ให้นำปากกั่วที่ชาร์จเต็มและเขี่ยรหัสแล้วเพื่อปลดล็อก
จากนั้นนำกัณเฒ่เหล็กไปวางที่สัญลักษณ์กัณเฒ่ ดัน
เล็กน้อย แล้วดึงสายเซ็นเซอร์ออกได้



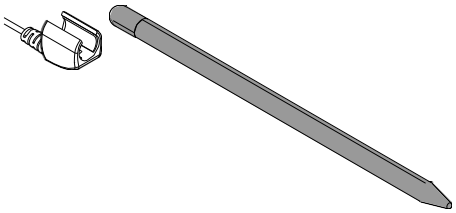
1b ถ้าใช้ รุ่น S2865 นำกัณเฒ่ OneKEY ที่ชาร์จเต็ม และ
เขี่ยรหัสแล้ว ไปสองที่รับรหัสที่อุปกรณ์อาร์ม และ
กดปุ่มเพื่อส่งรหัสเข้าอุปกรณ์. แล้วดึงสายเซ็นเซอร์ออก
ได้



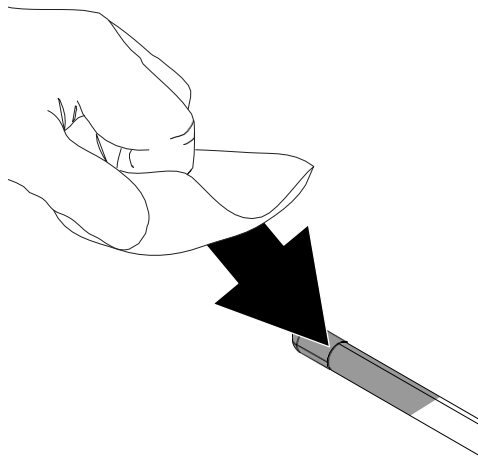
2 แยกขาเซ็นเซอร์ทั้ง 2 ด้าน ของเซ็นเซอร์ รุ่น ZA2720
ให้ก้าวหลุดออกจาก Apple Pencil



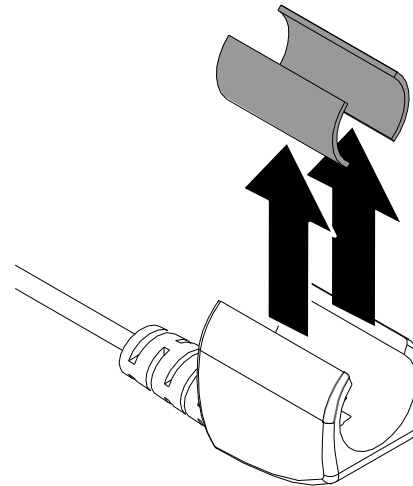
3 นำ Apple Pencil ออกจาก หัวเซ็นเซอร์



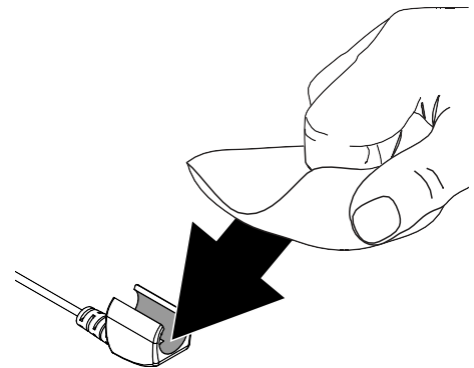
4 ใช้แผ่นแอลกอฮอล์ที่ให้มี เช็ดทำความสะอาด
ในบริเวณที่ต้องการติด รอให้แห้งสนิท



5 ลอกกาวยาออกมาจากหัวเซ็นเซอร์



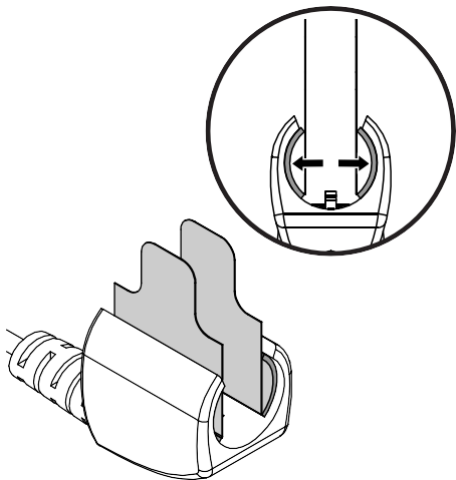
6 ใช้แผ่นแอลกอฮอล์ที่ให้มี เช็ดทำความสะอาด
ในบริเวณที่ต้องการติด
หมายเหตุ : ให้ระวัง ไมโครสวิตช์ด้านในหัว
เซ็นเซอร์ล้ม และรอให้แห้งสนิท



7

นำแผ่นกาวสำรอง ADH2149 มาติดไว้บน เซ็นเซอร์ ตามแนว
โค้ง ตรวจสอบให้มั่นใจว่า แถบลอกกาวอยู่ด้านนอกและยื่น
ออกมานอก หัวเซ็นเซอร์ตามภาพ กดให้แน่นอย่างน้อย 10
วินาที

หมายเหตุ: เซ็นเซอร์ พร้อมแล้วสำหรับการติดตั้ง ศึกษาคู่มือ
การติดตั้งเมื่อต้องการข้อมูลเพิ่มเติม



Rev0 08/11/22

INVUE

www.invue.com

NA / LATAM // 704.752.6513 • 888.55.INVUE

EMEA // +31.23.8900150

APAC // +852.3127.6811

© 2022 InVue Security Products Inc. All rights reserved.
InVue is a registered trademark of InVue Security Products.