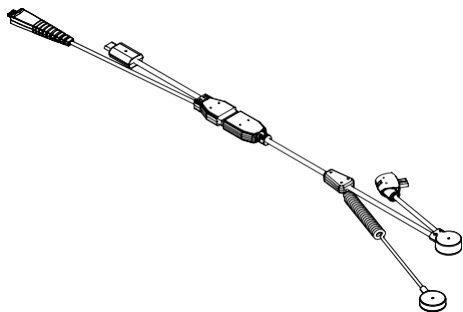


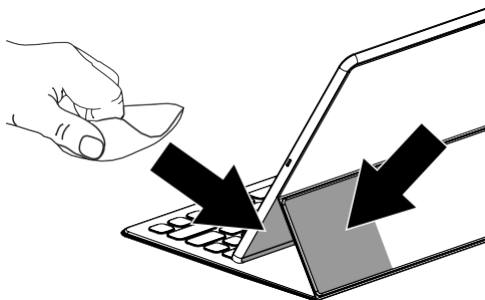
# INVUE

**S2865**

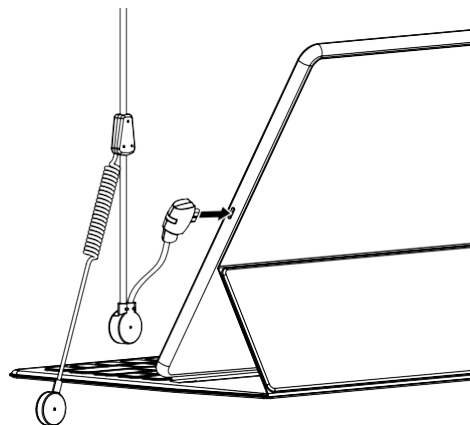
Cắm biến kép loại Lightning  
được lắp vào iPad Pro với kết  
nối nhanh ZA3100



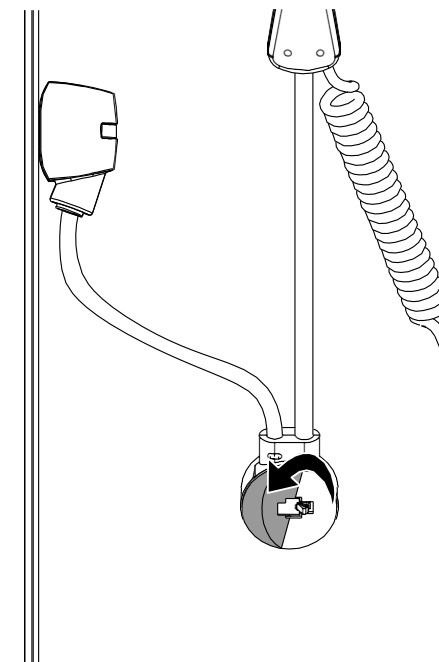
- 1 Sử dụng khăn ẩm còn được cung cấp để làm sạch các khu vực được chỉ định. Để cho nó khô hoàn toàn.



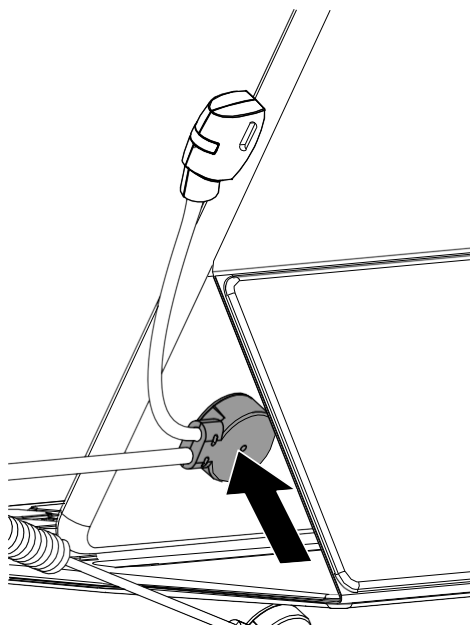
- 2 Cắm đầu nối nguồn của cắm biến vào máy tính bảng.



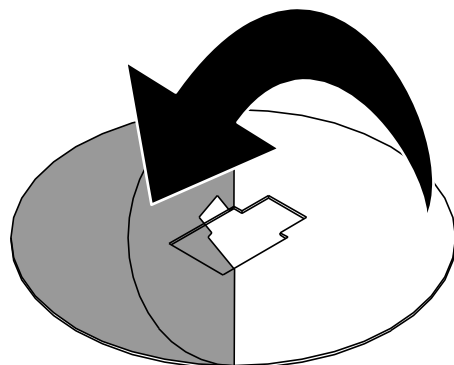
- 3 Bóc lớp kết dính khỏi cắm biến gắn đầu nối nguồn nhất.



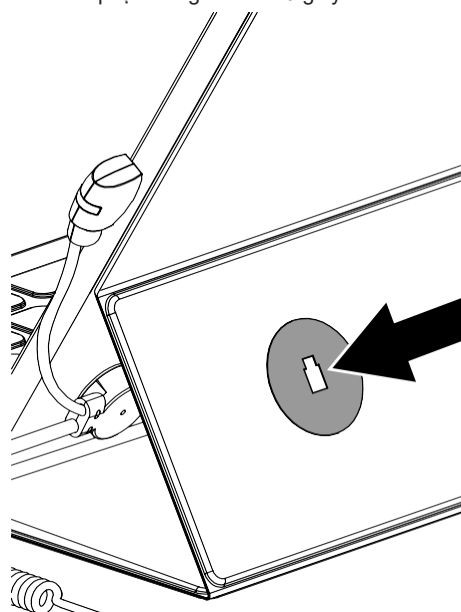
- 4 Đặt cắm biến vào máy tính bảng bên dưới bàn phím/ nắp gập. Tạo áp lực trong ít nhất 10 giây.



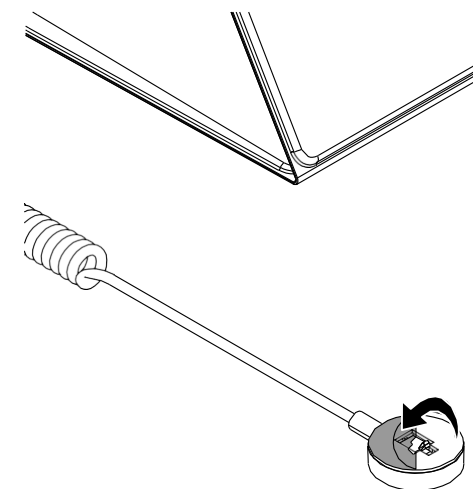
- 5 Bóc màng trong suốt khỏi đĩa LSE



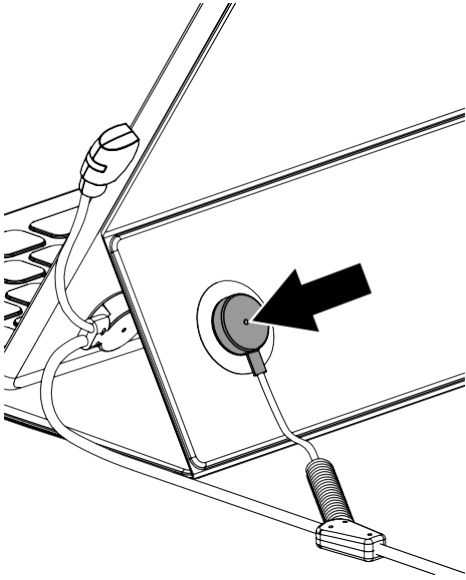
- 6 Đặt đĩa LSE lên mặt sau của bàn phím / nắp như hình minh họa. Định hướng lỗ trên đĩa LSE như hình minh họa. Tạo áp lực trong ít nhất 10 giây.



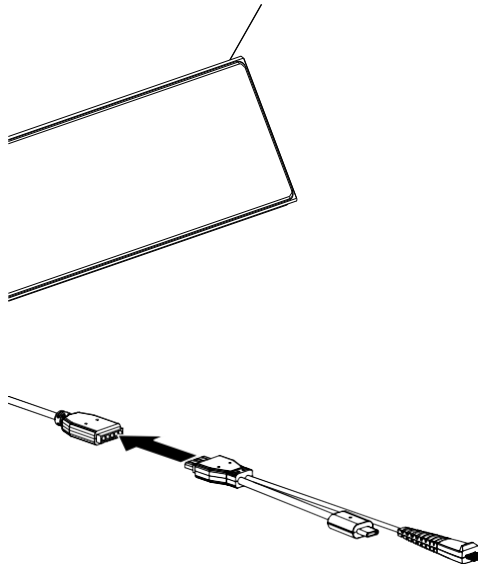
- 7 Bóc lớp màng trong suốt khỏi cắm biến khác.



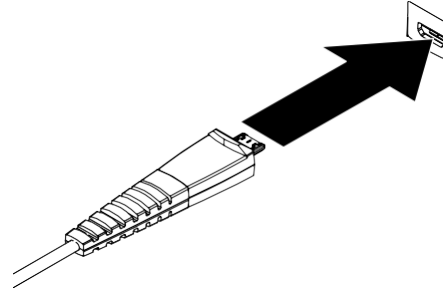
- 8 Đặt cảm biến lên đĩa LSE. Đảm bảo công tắc sẽ nằm trong lỗ nhỏ ở giữa đĩa LSE. Tạo áp lực trong ít nhất 10 giây.



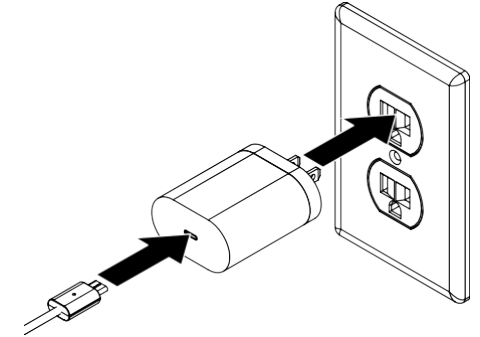
- 9 Kết nối một nửa đầu nối nguồn với một nửa cảm biến.



- 10 Cắm đầu micro-USB của cảm biến vào hộp NguồnS2865/ Báo động, cổng phụ OnePOD/ S960 hoặc thiết bị báo động Zips.



- 11 Cắm đầu USB loại C của cảm biến vào bộ sạc OEM và cắm bộ sạc vào ổ cắm điện



SD0685 Rev2 04/16/19

# INVUE

Kết nối hoàn hảo mọi người và máy  
tính bằng tại nơi làm việc.™

[www.invue.com](http://www.invue.com)

NA / LATAM // 704.752.6513 • 888.55.INVUE

EMEA // +31.23.8900150

APAC // +852.3127.6811

© 2019 InVue Security Products Inc. Đã đăng ký bản quyền. InVue là nhãn hiệu đã được đăng ký của các sản phẩm an ninh InVue.