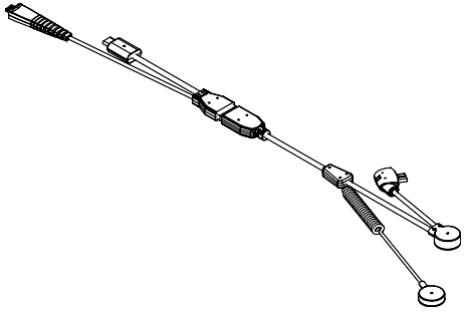


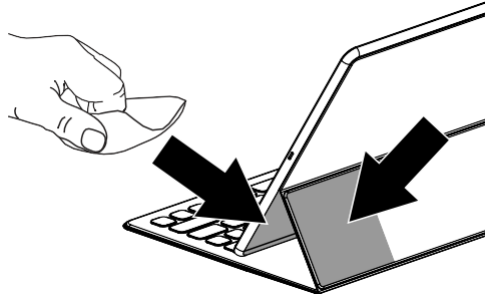
invue

S2865

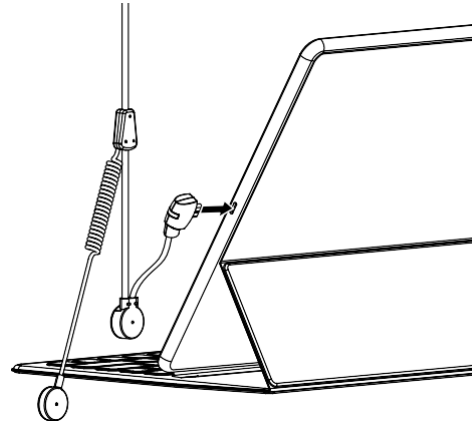
iPad Pro Injected Lightning Dual
Sensor with Quick Connect
ZA3100



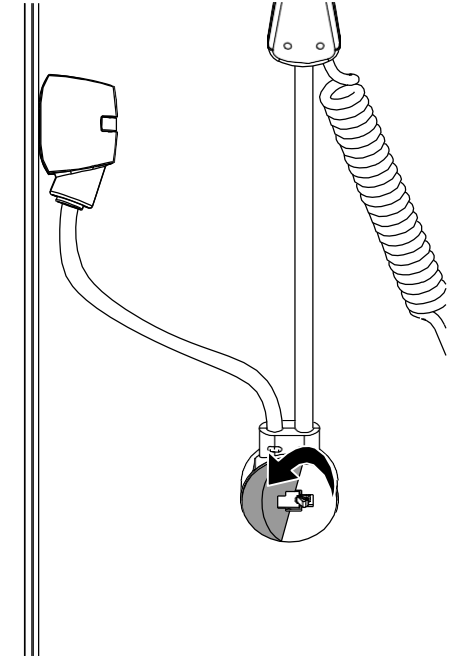
1 ทำความสะอาดในบริเวณที่ลูกศรชี้ด้วยแผ่นแอลกอฮอล์ และรอให้แห้งสนิท



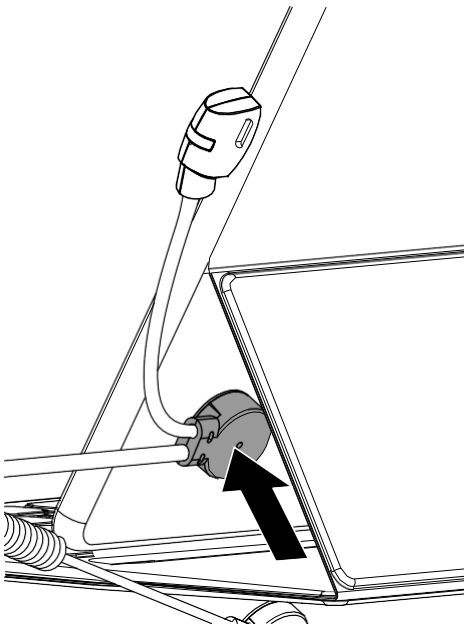
2 เสียบหัวพาวเวอร์เซ็นเซอร์ เข้าที่ช่องเสียบของแท็บเล็ต



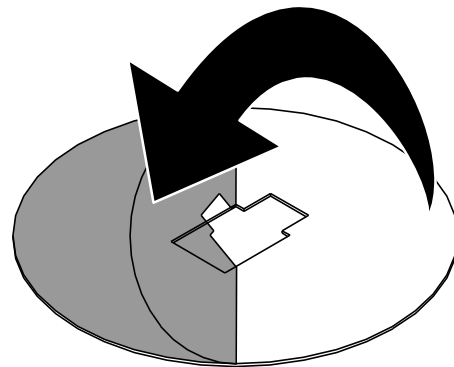
3 ลอกแผ่นกาวออกจากเซ็นเซอร์ตัวที่ใกล้กับหัวพาวเวอร์เซ็นเซอร์.



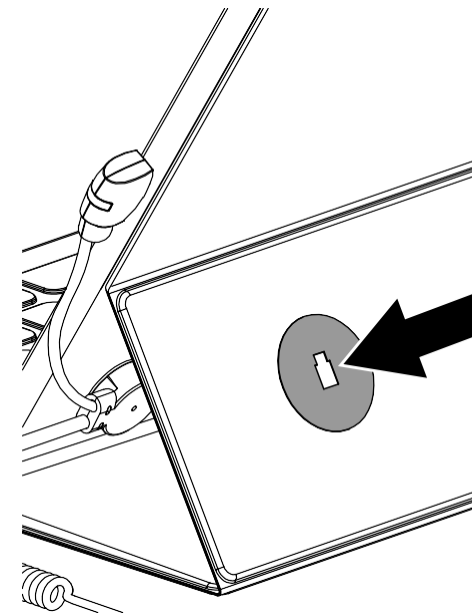
4 ติดเซ็นเซอร์ลงบนหลังแท็บเล็ตได้คีย์บอร์ด กดให้แน่นอย่างน้อย 10 วินาที



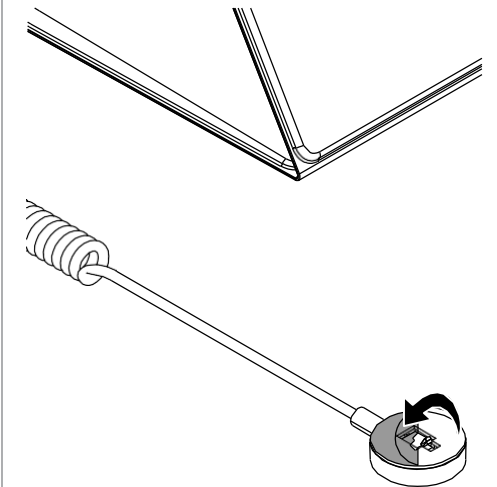
5 ลอกแผ่นฟิล์มใสออกจากแผ่นรอง LSE



6 ติดแผ่นรอง LSE ลงบนด้านหลังของ คีย์บอร์ด ให้รูที่เจาะบนแผ่นรองวางตามรูปด้านล่าง กดให้แน่นอย่างน้อย 10 วินาที

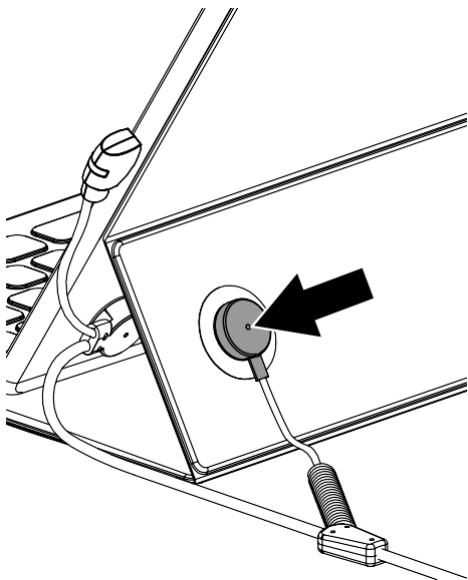


7 ลอกแผ่นฟิล์มใสออกจากเซ็นเซอร์อีกด้านหนึ่ง.



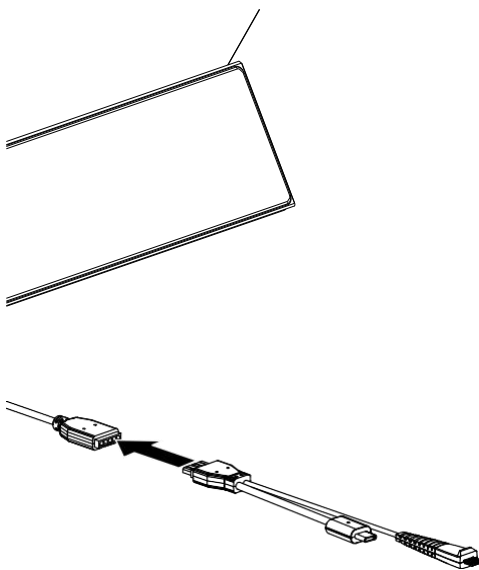
8

สำคัญ:
ถ้าใช้แผ่นรอง LSE, ตรวจสอบให้แน่ใจว่า สวิตช์ Plunger ถูกกดและแนบอยู่ในช่องของ แผ่นรอง LSE.



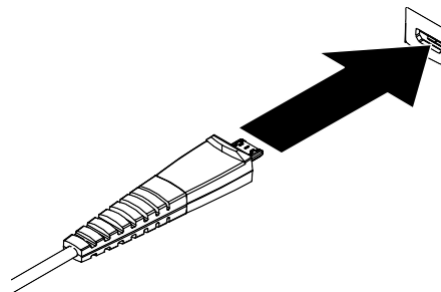
9

ต่อสายพาวเวอร์เข้ากับหัวต่อของเซ็นเซอร์อีกครั้งที่เหลือ



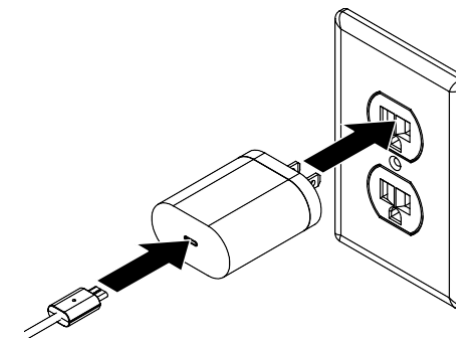
10

เสียบหัว micro-USB เข้าที่กล่อง S2865 พาวเวอร์/อลาม หรือที่ช่องเสริมของ OnePOD/S960 หรือกล่อง Zips alarm



11

Plug the USB Type-C end of the sensor into the OEM charger and plug the charger into a power outlet.



SD0685 Rev2 04/16/19

INVUE

Perfectly connecting people and tablets in the workplace.™

www.invue.com

NA / LATAM // 704.752.6513 • 888.55.INVUE

EMEA // +31.23.8900150

APAC // +852.3127.6811

© 2019 InVue Security Products Inc. All rights reserved.
InVue is a registered trademark of InVue Security Products.