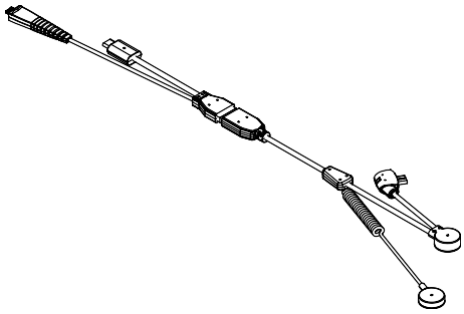


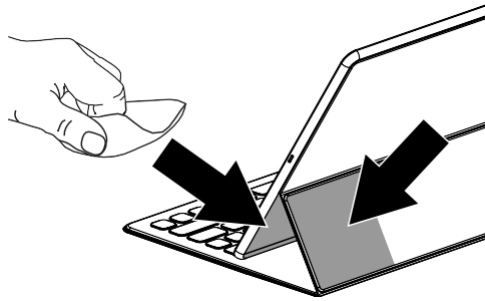
# INVUE

S2865

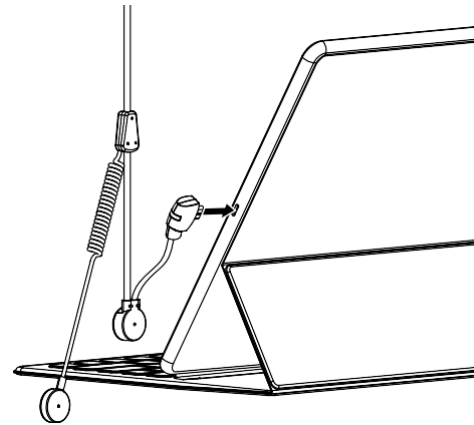
iPad Pro Injected Lightning  
Dual Sensor dengan Quick  
Connect ZA3100



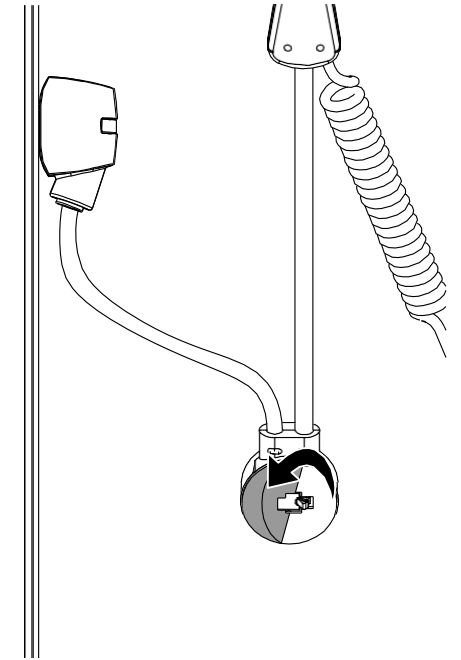
- 1 Pakai tisu alkohol yang disediakan untuk membersihkan area yang ditunjukkan. Tunggu hingga benar-benar kering.



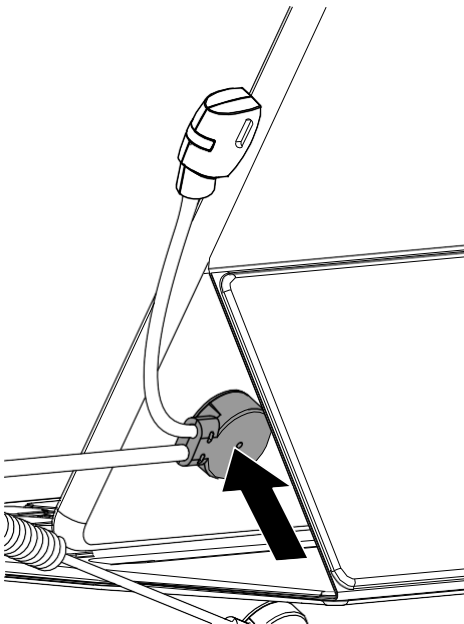
- 2 Colokkan konektor daya sensor ke tablet.



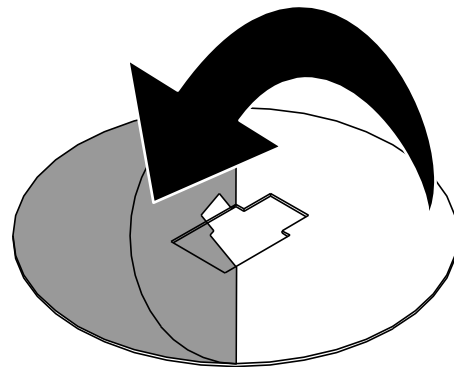
- 3 Kupas perekat dari sensor yang paling dekat dengan konektor daya.



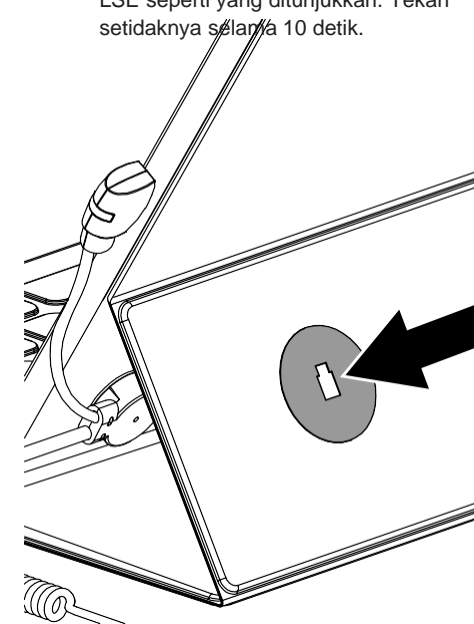
- 4 Taruh sensor pada tablet di bawah lipatan keyboard/penutup. Tekan setidaknya selama 10 detik



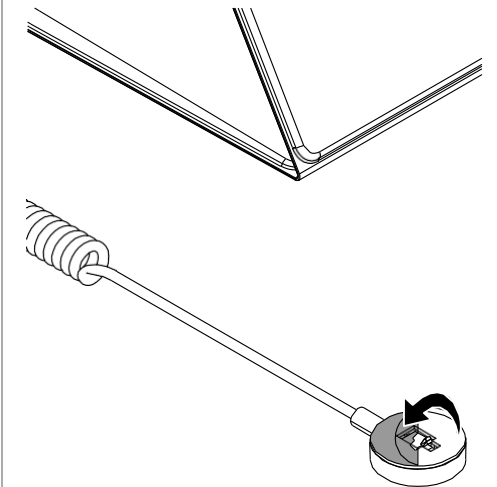
- 5 Kupas film bening dari disk LSE.



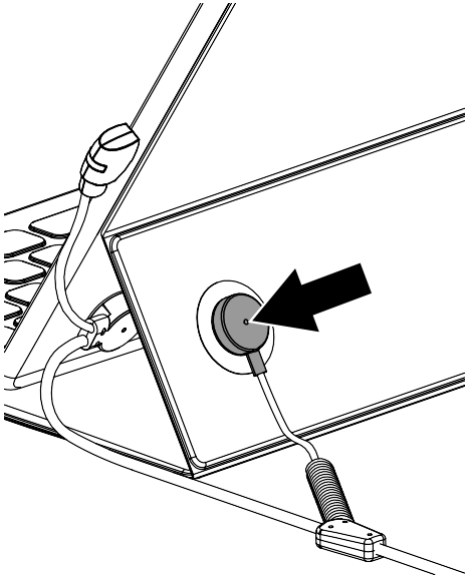
- 6 Taruh disk LSE ke bagian belakang keyboard/penutup seperti yang ditunjukkan. Arahkan lubang pada disk LSE seperti yang ditunjukkan. Tekan setidaknya selama 10 detik.



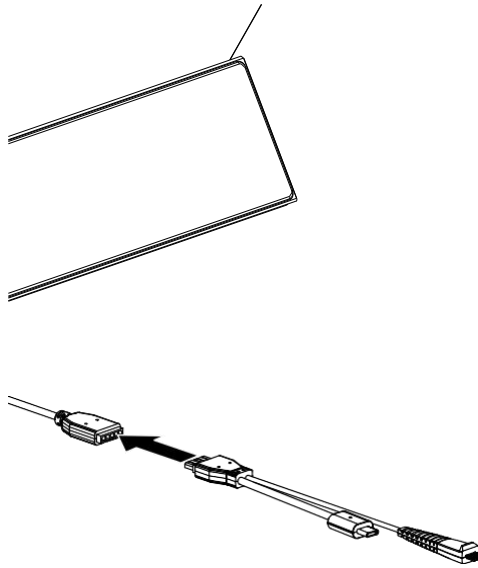
- 7 Kupas film bening dari sensor lainnya.



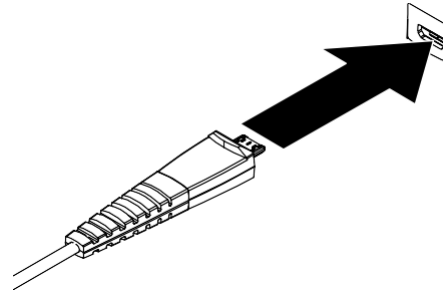
- 8 Taruh sensor ke disk LSE. Pastikan sakelar akan berada di lubang kecil di tengah disk LSE. Tekan setidaknya selama 10 detik.



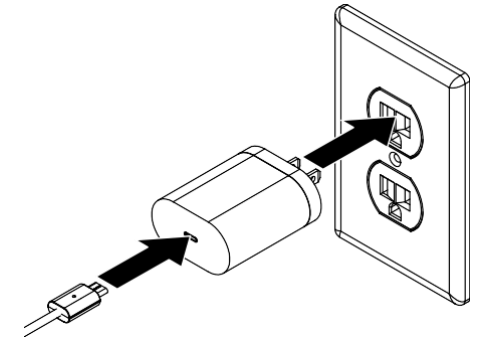
- 9 Hubungkan konektor daya setengah ke sensor.



- 10 Colokkan ujung micro-USB sensor ke kotak Daya/Alarm S2865, port aux OnePOD/S960, atau unit alarm Zips.



- 11 Colokkan ujung sensor USB Type-C ke pengisi daya OEM dan colokkan pengisi daya ke stopkontak.



SD0685 Rev2 04/16/19

# INVUE

Perfectly connecting people and tablets in the workplace.™

[www.invue.com](http://www.invue.com) NA / LATAM //

704.752.6513 • 888.55.INVUE

EMEA // +31.23.8900150

APAC // +852.3127.6811