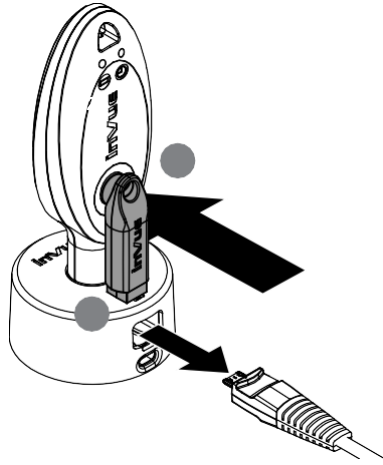
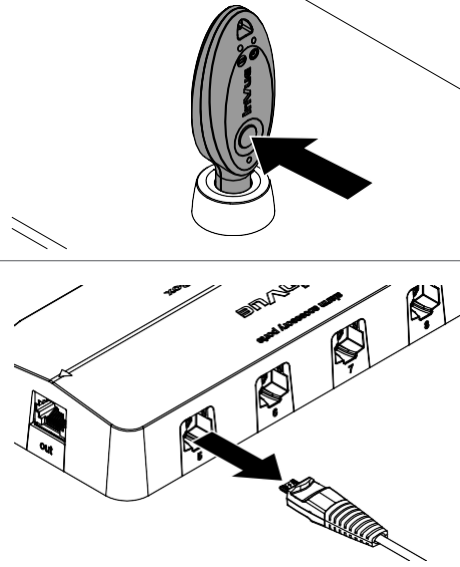


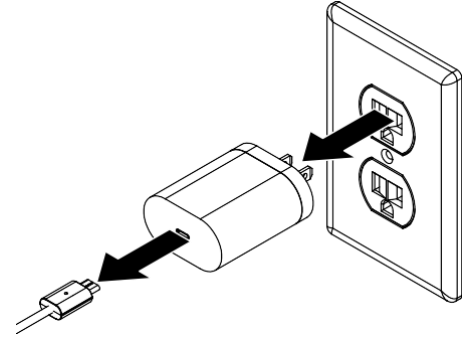
**1a** เมื่อต้องการถอดสายเซ็นเซอร์ออกจากอุปกรณ์อลารัม :  
ให้นำอุปกรณ์ที่ชาร์จเต็มและเข้ารหัสแล้ว เพื่อปลดล็อก  
จากนั้นนำกุญแจแม่เหล็กไปวางที่สัญลักษณ์กุญแจ ด้าน  
เล็กน้อย แล้วดึงสายเซ็นเซอร์ออกได้



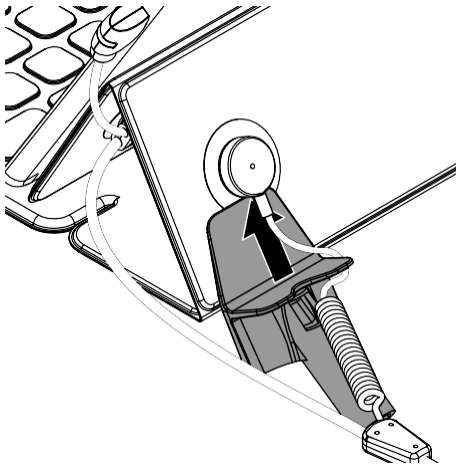
**1b** ถ้าใช้ รุ่น S2865 นำกุญแจ OneKEY ที่ชาร์จเต็ม  
และเข้ารหัสแล้ว ไปสองที่รูรับรหัสที่อุปกรณ์อลารัม  
และกดปุ่มเพื่อส่งรหัสเข้าอุปกรณ์. แล้วดึงสาย  
เซ็นเซอร์ออกได้



**2** ให้ดึงปลั๊กออก และถอดสายเซ็นเซอร์ที่ปปีซี  
ออกจาก หัวแปลงไฟจากโรงงาน



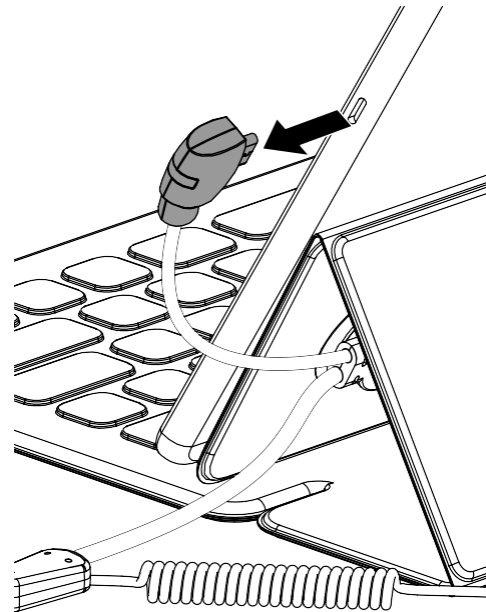
**3** สอดอุปกรณ์การถอด DNT93 เข้าที่ระหว่าง เซ็นเซอร์  
และด้านหลังแผ่นคีย์บอร์ด ตามภาพ สอดเข้าอย่าง  
ระมัดระวังเพื่อให้กาวหลุดออก  
หมายเหตุ ดันอุปกรณ์ ตามลูกศรชี้ ระวังอย่าให้ ไมโคร  
สวิทช์เสียหาย



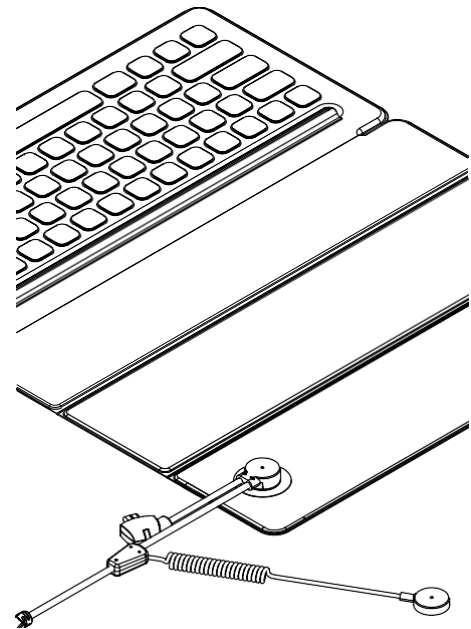
**4** . ลอกแผ่นรอง LSE ออกจากแผ่นคีย์บอร์ด



**5** ดึงหัวต่อพาวเวอร์ออกจากแท็บเส็ด

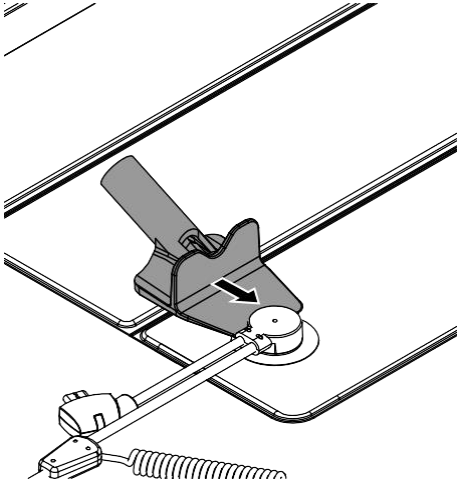


**6** คลี่คีย์บอร์ดด้านที่เซ็นเซอร์ติดอยู่



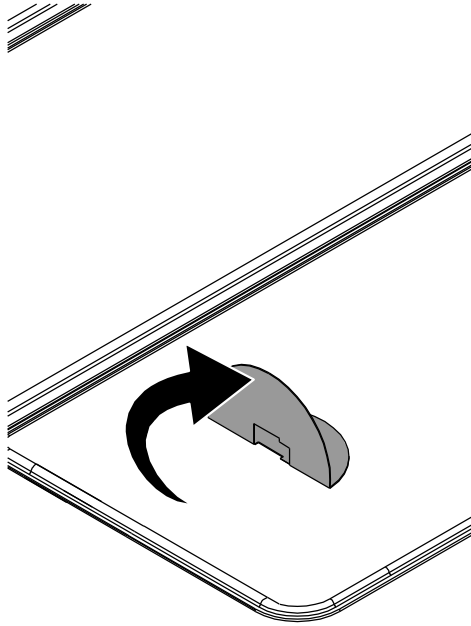
7

สอดอุปกรณ์การถอด DNT93 เข้าที่ระหว่าง เซ็นเซอร์ และด้านหลังแผ่นค้ำยิบอร์ด ตามภาพ สอดเข้าอย่าง ระมัดระวังเพื่อให้กาวหลุดออก  
**หมายเหตุ** ดันอุปกรณ์ ตามลูกศรที่ ระวังอย่าให้ ไมโคร สวิตช์เสียหาย



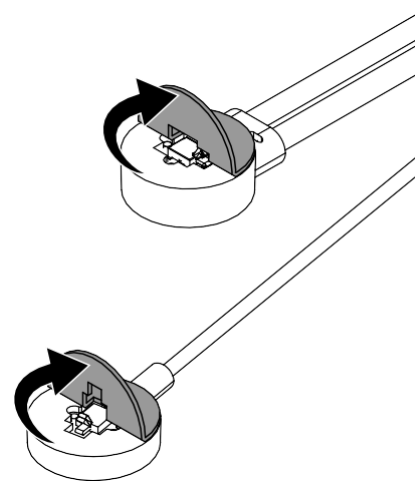
8

ลอกแผ่นรอง LSE ออกจากแผ่นค้ำยิบอร์ด



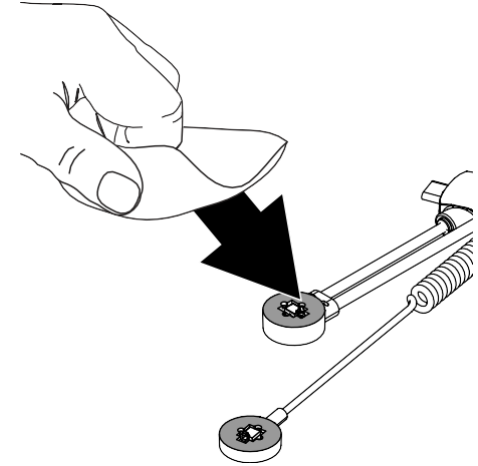
9

ลอกกาวออกจาก ใต้เซ็นเซอร์ทั้ง 2 หัว



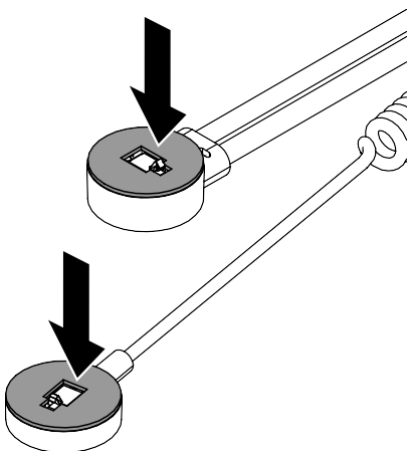
10

ใช้แผ่นแอลกอฮอล์ เช็ดและทำความสะอาด ภาวออกจากเซ็นเซอร์ และรอให้แห้งสนิท  
**หมายเหตุ** ระวังความเสียหายที่จะเกิดกับไมโครส วิทช์



11

นำแผ่นกาวสำรอง ADH2332 มาติดใต้เซ็นเซอร์ สังเกตการติดให้ตรงตามภาพ กดให้แน่นอย่างน้อย 10 วินาที  
**หมายเหตุ:** เซ็นเซอร์พร้อมแล้วสำหรับการติดตั้ง ศึกษาคู่มือการติดตั้งเมื่อต้องการข้อมูลเพิ่มเติม



Rev0 08/8/22

# INVUE®

[www.invue.com](http://www.invue.com)

NA / LATAM // 704.752.6513 • 888.55.INVUE

EMEA // +31.23.8900150

APAC // +852.3127.6811