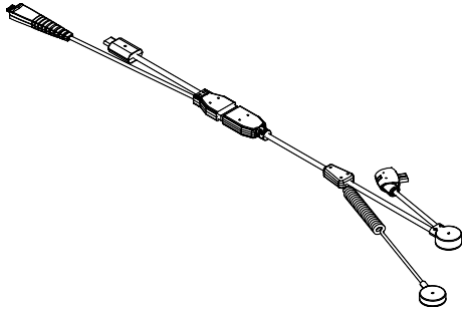
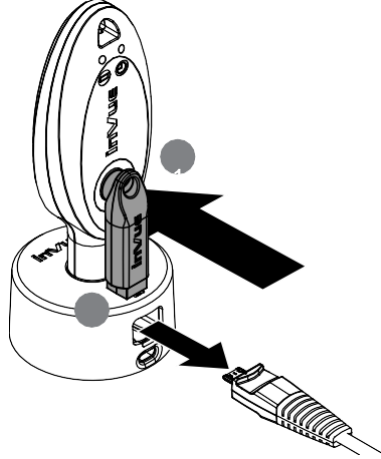


S2865

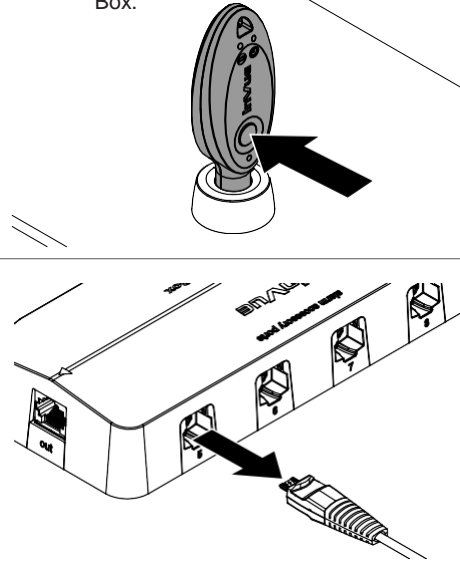
Panduan Merchandising ZA3200 & ZA3100



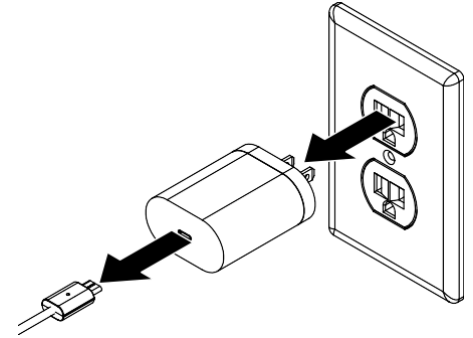
- 1a** Pakai OneKEY yang diisi dan diberi kode untuk menonaktifkan produk inVue tempat stand WS2 dicolokkan. Untuk Unit Alarm Zip, taruh OneKEY ke lensa IR dan tekan tombol. Kemudian taruh kunci magnet ke ikon kunci pada unit alarm di atas sensor. Dorong sedikit dan cabut sensor.



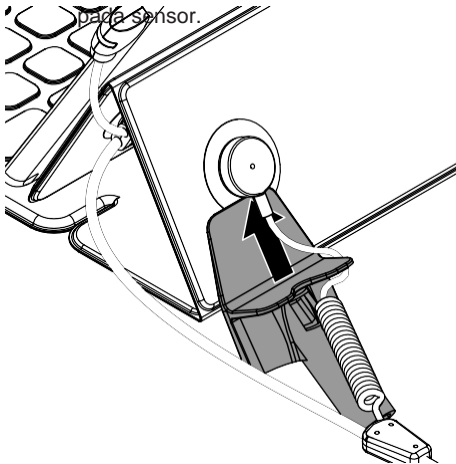
- 1b** Jika memakai sistem S2865, taruh OneKEY yang diisi dan diberi kode ke Remote IR Dot yang terhubung ke sistem dan tekan tombol. Copot sensor dari S2865 Alarm/Power Box.



- 2** Cabut pengisi daya dari stopkontak. Cabut ujung sensor USB Type-C dari pengisi daya OEM.



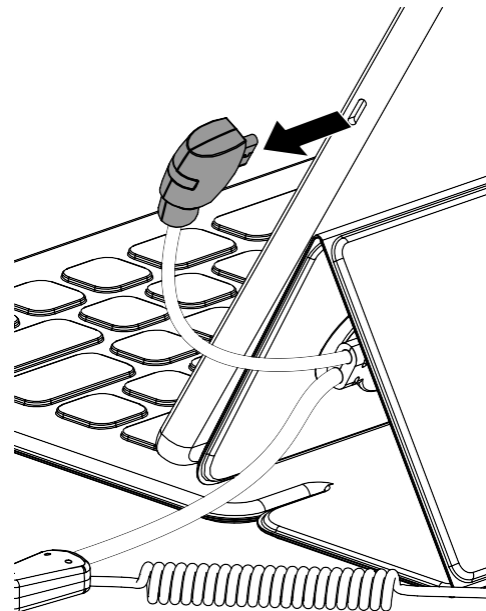
- 3** Selipkan alat scraper removal (DNTX93) di antara sensor di bagian belakang penyangga keyboard dan LSE yang terpasang seperti yang ditunjukkan. Selipkan alat scraper dengan hati-hati untuk melonggarkan ikatan perekat. **CATATAN:** Hanya dorong alat Scraper ke arah yang ditunjukkan agar tidak merusak sakelar mikro pada sensor.



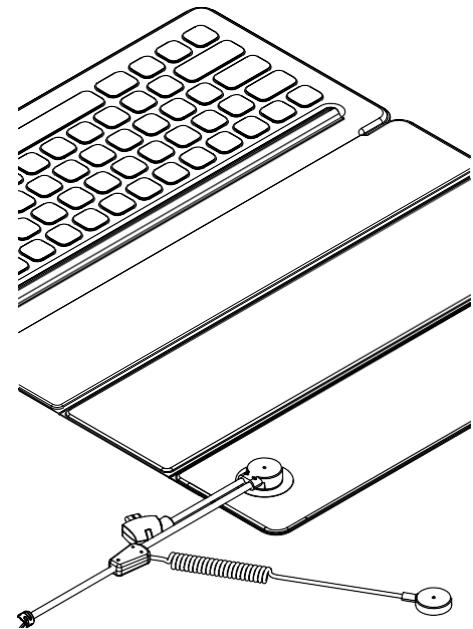
- 4** Kupas pelat LSE dari bagian belakang penyangga keyboard.



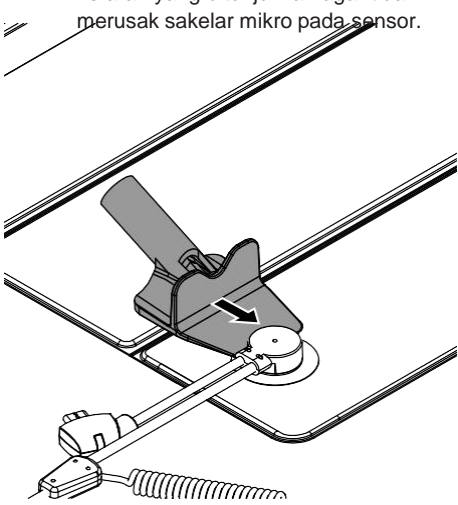
- 5** Cabut konektor daya dari tablet.



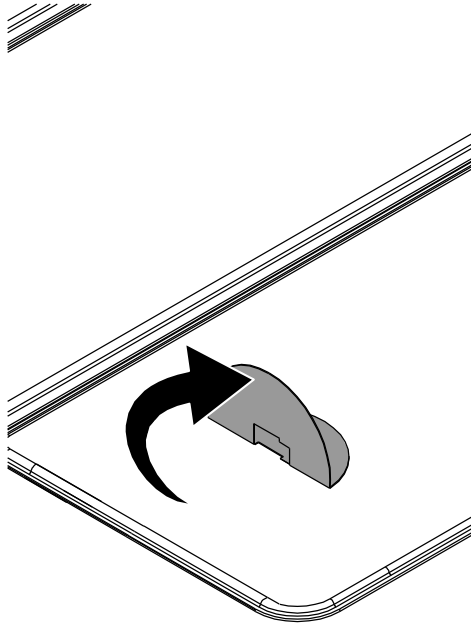
- 6** Buka lipatan keyboard untuk mengakses sensor yang masih terpasang.



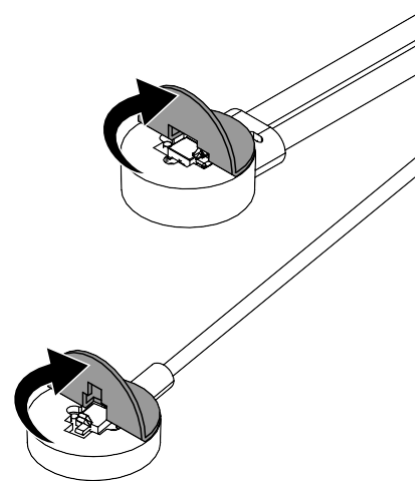
- 7 Selipkan alat scraper removal (DNTX93) di antara sensor di bagian belakang penyangga keyboard dan LSE yang terpasang seperti yang ditunjukkan. Selipkan alat scraper dengan hati-hati untuk melonggarkan ikatan perekat. **CATATAN:** Hanya dorong alat Scraper ke arah yang ditunjukkan agar tidak merusak sakelar mikro pada sensor.



- 8 Kupas pelat LSE dari bagian belakang penyangga keyboard.

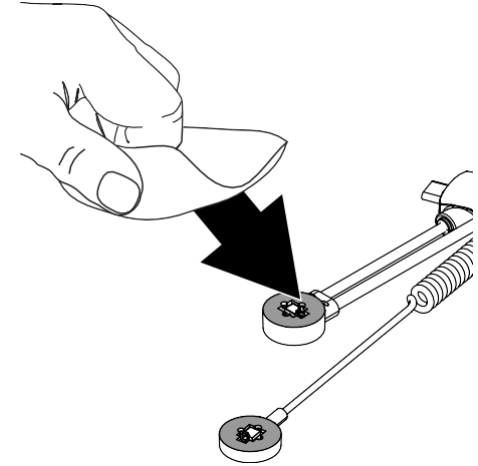


- 9 Kupas perekat bekas dari 2 sensor.

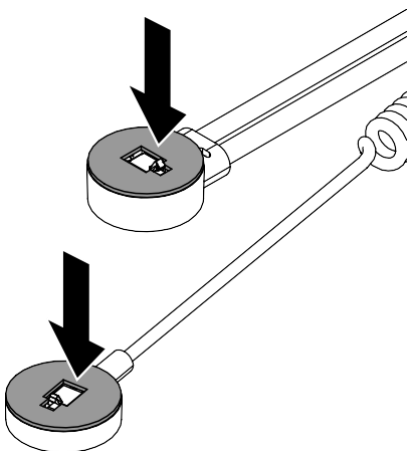


- 10 Pakai tisu alkohol untuk membersihkan sisa perekat dari sensor. Tunggu hingga benar-benar kering.

CATATAN: Berhati-hatilah untuk mencegah kerusakan pada sakelar mikro pada sensor.



- 11 Copot 2 perekat pengganti (ADH2332) dari bagian belakangnya dan sejajarkan bukaan pada perekat dengan bukaan pada sensor. Ratakan seluruhnya setidaknya selama 10 detik. **Catatan:** Sekarang Sensor siap untuk dipasang kembali. Periksa panduan instalasi untuk informasi lebih lanjut.



Rev0 08/8/22

inVUE

www.invue.com

NA / LATAM // 704.752.6513 • 888.55.INVUE

EMEA // +31.23.8900150

APAC // +852.3127.6811

© 2022 InVue Security Products Inc. Semua hak dilindungi undang-undang. InVue adalah merek dagang terdaftar dari Produk Keamanan InVue.