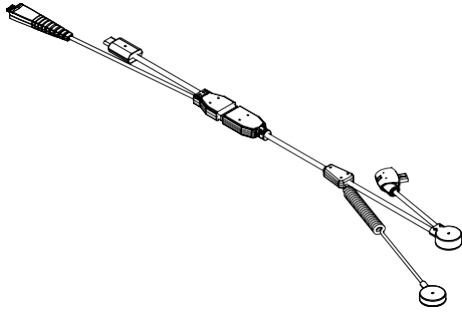


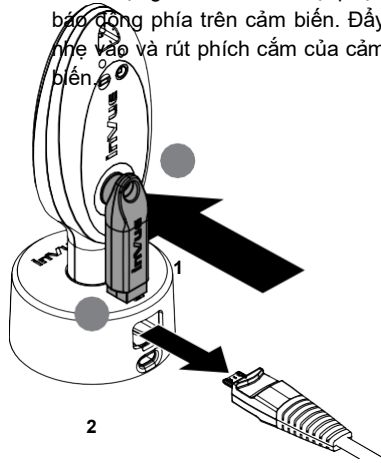
## S2865

ZA3200 & ZA3100

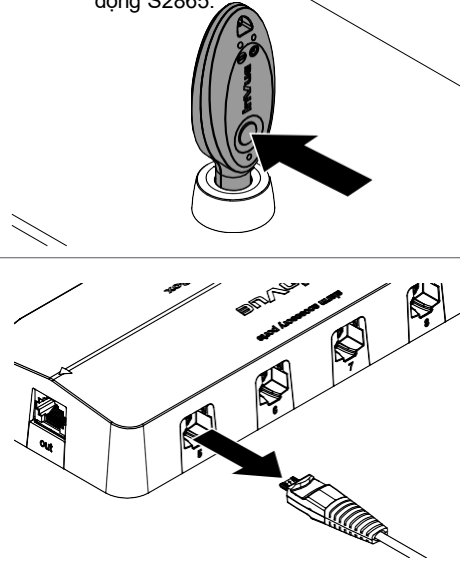
Hướng dẫn thức đẩy bán hàng



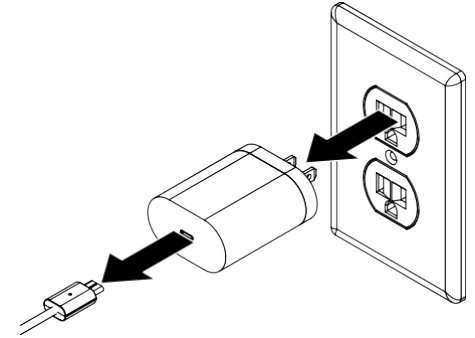
**1a** Sử dụng OneKEY đã được tích điện và mã hóa để tắt kích hoạt báo động inVue mà dây cảm biến ZA3100 hoặc ZA3200 được cắm vào. Đối với Thiết bị báo động Zips, hãy đặt OneKEY lên ống kính hồng ngoại và nhấn nút. Sau đó đặt chìa khóa nam châm vào biểu tượng ổ khóa trên bộ phận báo động phía trên cảm biến. Đẩy chíp vào và rút phích cắm của cảm biến.



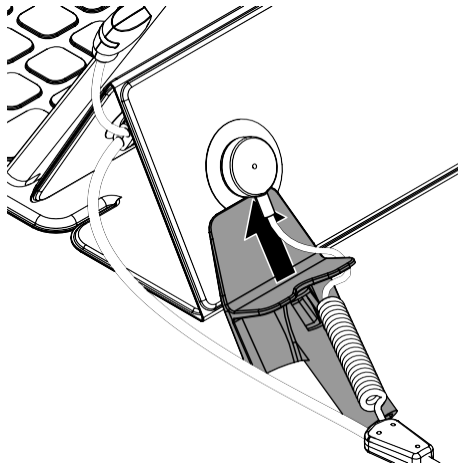
**1b** Nếu sử dụng hệ thống S2865, đặt OneKEY đã tích điện và mã hóa vào Điểm hồng ngoại từ xa nối với hệ thống và sau đó nhấn nút. Tháo cảm biến ra khỏi Hộp nguồn/ Báo động S2865.



**2** Rút bộ sạc ra khỏi ổ cắm điện. Rút đầu USB loại C của cảm biến ra khỏi bộ sạc OEM.



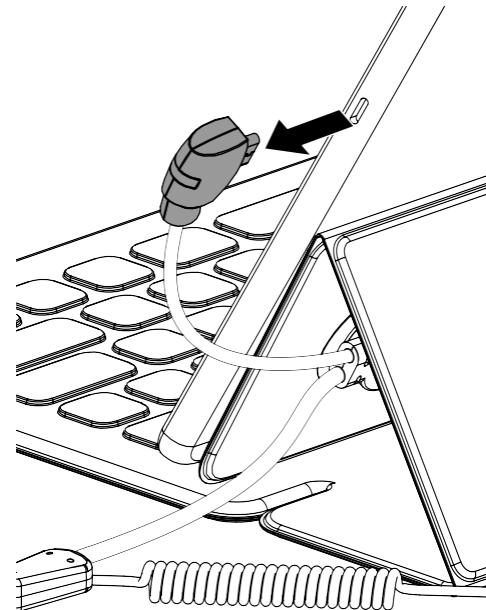
**3** Chèn dụng cụ tháo có lưỡi nạo (DNTX93) giữa cảm biến ở mặt sau chân đế bàn phím và LSE đã lắp đặt như hình minh họa. Sử dụng lưỡi nạo cẩn thận để phá vỡ liên kết dính. LƯU Ý: Chỉ đẩy dụng cụ tháo có lưỡi nạo theo hướng được chỉ định để không làm hỏng công tắc vi mô trên cảm biến.



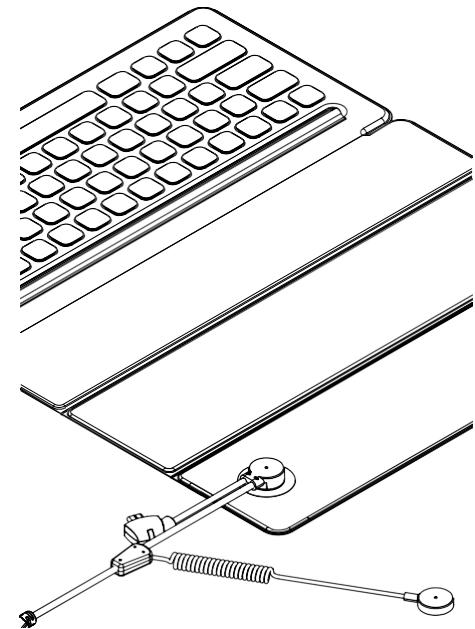
**4** Bóc tấm LSE khỏi mặt sau của chân đế bàn phím.



**5** Rút đầu nối nguồn khỏi máy tính bảng.

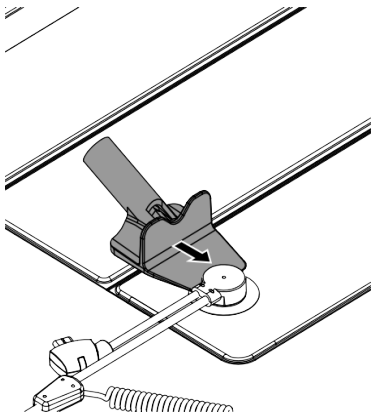


**6** Mở bàn phím để truy cập cảm biến vẫn được gắn.

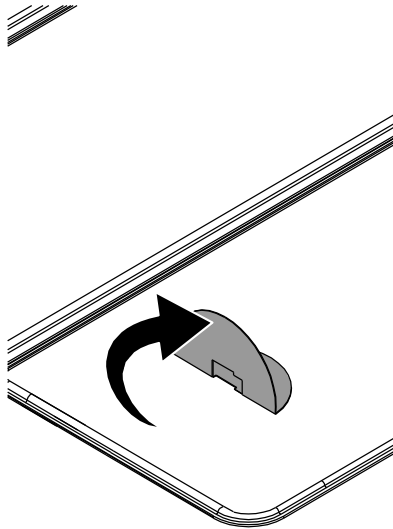


**7** Chèn dụng cụ tháo có lưới nạo (DNTX93) giữa cảm biến trên bàn phím và LSE đã lắp đặt như hình minh họa. Sử dụng dụng cụ tháo có lưới nạo cẩn thận để phá vỡ liên kết dính.

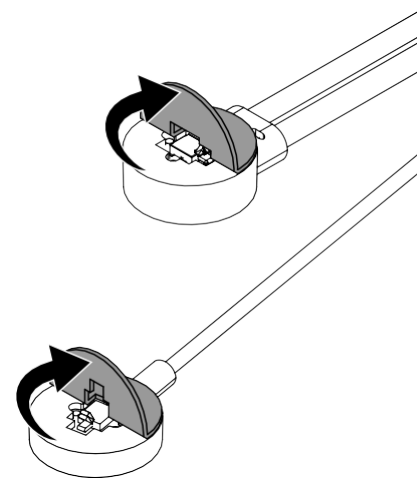
LƯU Ý: Chỉ đẩy dụng cụ tháo có lưới nạo theo hướng được chỉ định để không làm hỏng công tắc vi mạch trên cảm biến.



**8** Bóc tấm LSE khỏi mặt sau của chân đế bàn phím.

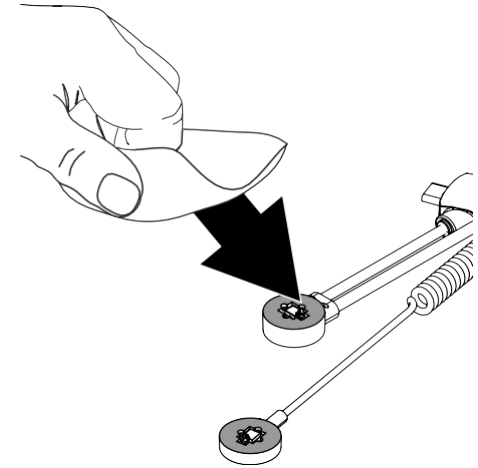


**9** Bóc lớp kết dính đã sử dụng khỏi 2 cảm biến.



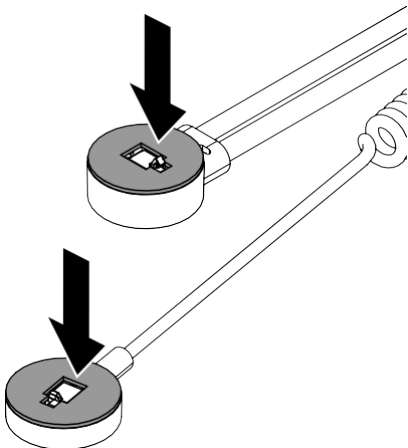
**10** Dùng khăn ẩm còn để lau sạch tất cả các chất kết dính còn sót lại trên các cảm biến. Để cho nó khô hoàn toàn.

LƯU Ý: Hãy thận trọng để tránh làm hỏng các công tắc vi mạch trên cảm biến.



**11** Loại bỏ 2 trong số các chất kết dính thay thế (ADH2332) khỏi lớp lót của chúng và căn chỉnh các khe hở trên chất kết dính với khe hở trên cảm biến. Ấn chặt keo dán vào bề mặt cảm biến ít nhất 10 giây.

Lưu ý: Cảm biến hiện đã sẵn sàng để được lắp đặt lại. Tham khảo hướng dẫn lắp đặt để biết thêm thông tin.



Rev0 08/8/22

**INVUE**

[www.invue.com](http://www.invue.com)

NA / LATAM // 704.752.6513 • 888.55.INVUE

EMEA // +31.23.8900150

APAC // +852.3127.6811

© 2022 InVue Security Products Inc. Đã đăng ký bản quyền. InVue là nhãn hiệu đã được đăng ký của các sản phẩm an ninh InVue...