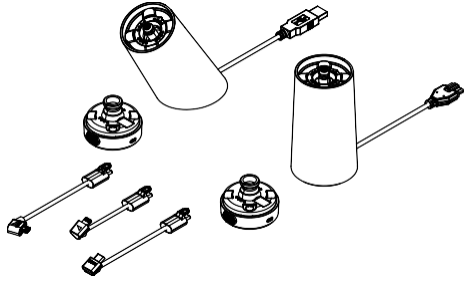
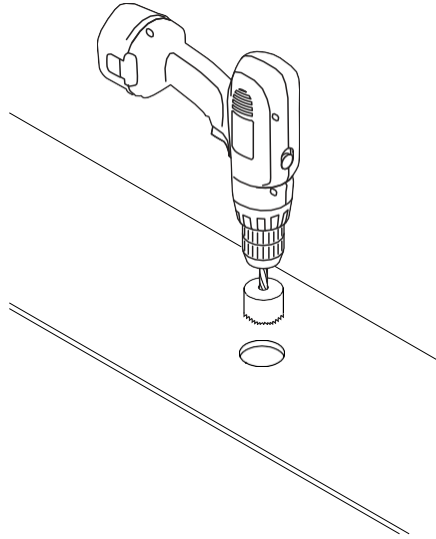


One55 & One65

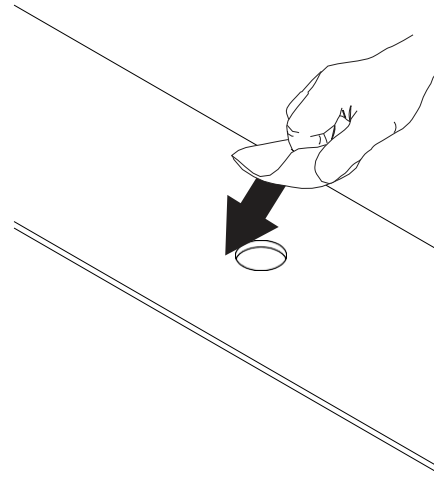
Angled and Flat Stands and Sensors



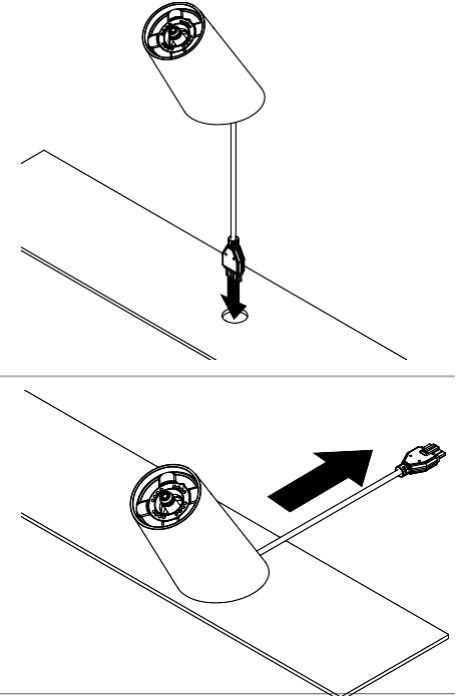
- 1** ถ้าต้องการร้อยสายผ่านโต๊ะติดตั้ง ให้เจาะรูระหว่าง 19 มิลลิเมตร ไม่เกิน 22 มิลลิเมตร ห้ามวางแท่นวางบนโต๊ะที่เจาะรูมากกว่า 22 มิลลิเมตร ถ้าต้องการเดินสายบนโต๊ะให้ดู ข้อ 2.



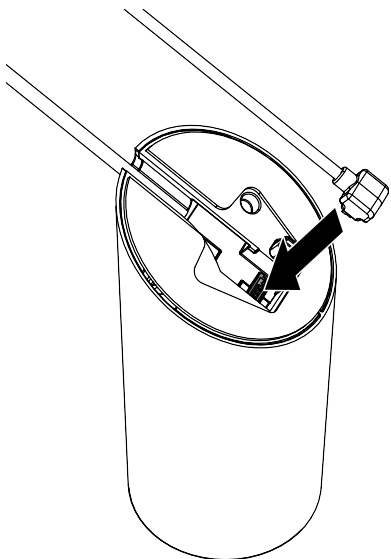
- 2** ใช้แผ่นแอลกอฮอล์ที่หามา เช็ดทำความสะอาดในจุดที่ติดตั้ง และปล่อยให้แห้งสนิท



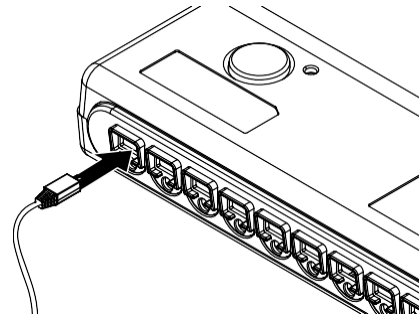
- 3** ตรวจสอบว่าสายพาวเวอร์สามารถร้อยผ่านรูที่เจาะ หรือวางบนโต๊ะ



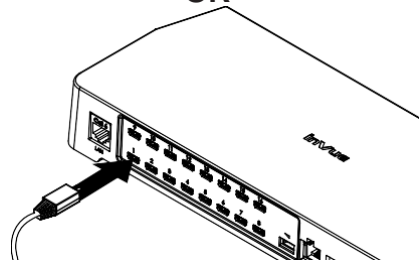
- 4a** **ตัวเลือก:**
ถ้าใช้ DIB หรือ smart hub:
ถ้าใช้สาย DIB ให้ ร้อยสาย DIB ผ่านรูที่เจาะไว้ ขนาด 19-22 มม. และให้เสียบเข้ากับหัวต่อที่ได้แทนวาง



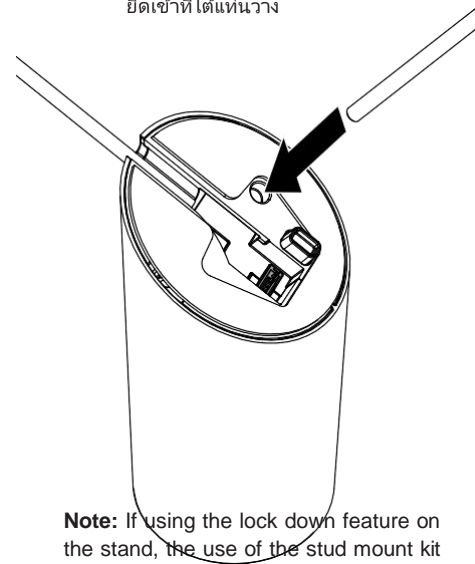
- 4b** **ถ้าใช้ DIB หรือ smart hub:**
ถ้าใช้สาย DIB ให้ เสียบสายเข้ากับ กลอง DIB หรือ Smart hub



OR



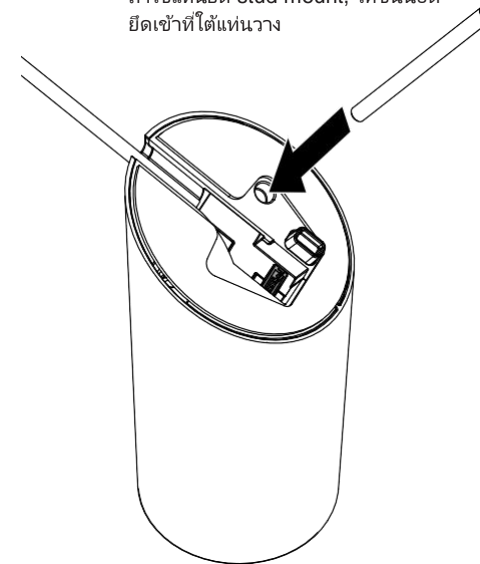
- 5a** **ตัวเลือก:**
ถ้าใช้แท่นยึด stud mount, ให้ขันน็อตยึดเข้ากับใต้แทนวาง



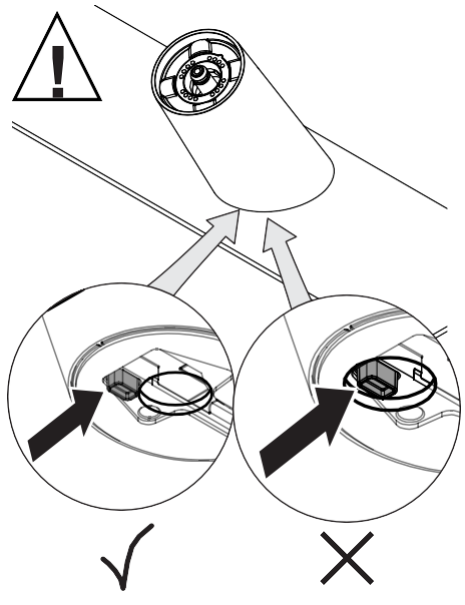
Note: If using the lock down feature on the stand, the use of the stud mount kit is recommended.

หมายเหตุ:
ถ้าใช้ระบบล็อกคดาวนที่แทนวาง แนะนำให้ใช้แท่นยึด stud mount

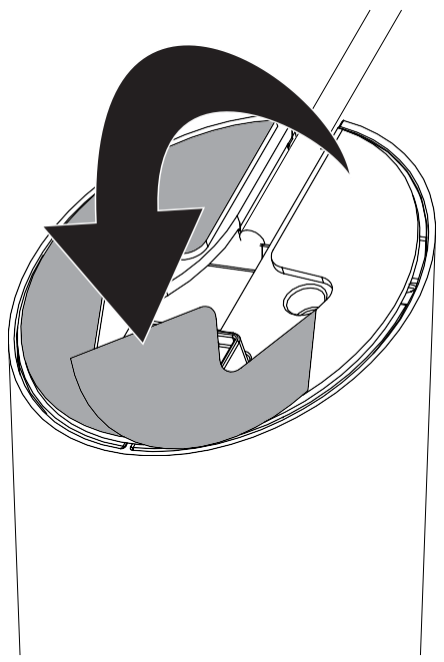
- 5b** **ตัวเลือก:**
ถ้าใช้แท่นยึด stud mount, ให้ขันน็อตยึดเข้ากับใต้แทนวาง



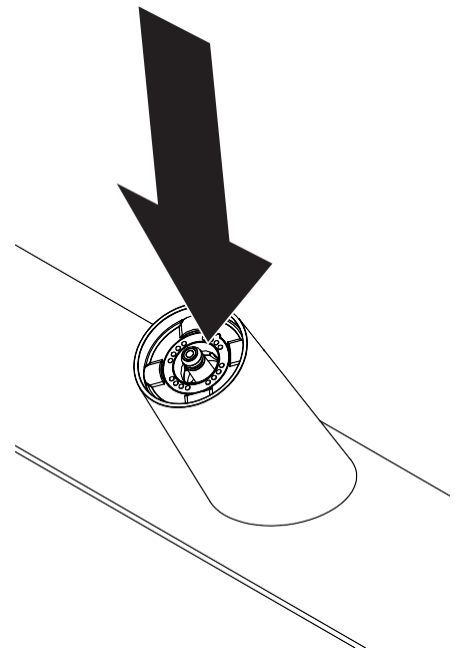
6 ติดตั้งแหวนบนรูที่จะใช้กับโตะ
**ตรวจอีกครั้งให้มั่นใจว่า สวิตช์ plunger ที่ใต้
 แหวนถูกกดและแนบอยู่พอดีอย่างแน่น
 หนา กดแหวนให้แน่นอย่างน้อย 10 วินาที**



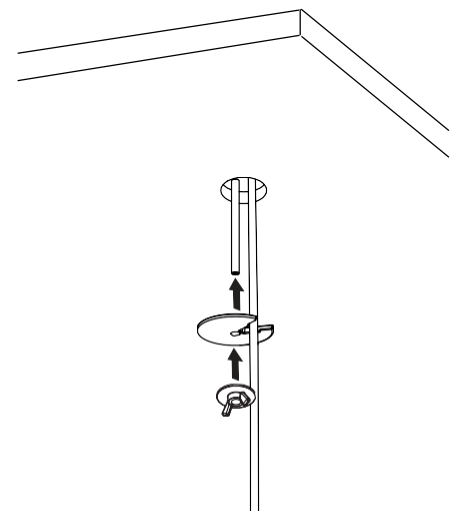
7 ทำความสะอาดโตะด้วยแผ่นแอลกอฮอล์ และ
 รอให้แห้ง ลอกแผ่นโสมนกาที่แหวนออก



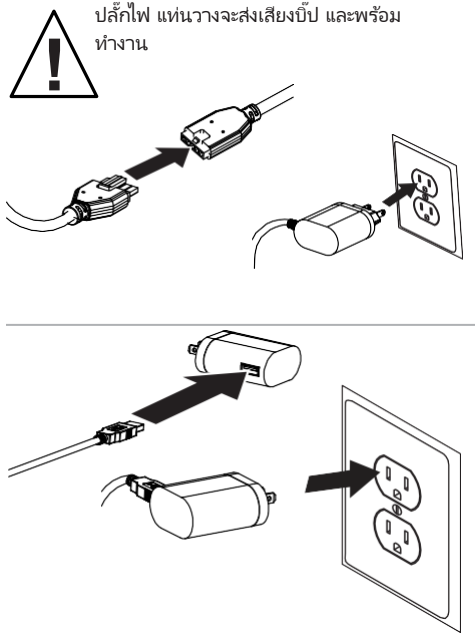
8 กดแหวนลงบนตำแหน่งที่ติดตั้งอย่างน้อย 10 วินาที



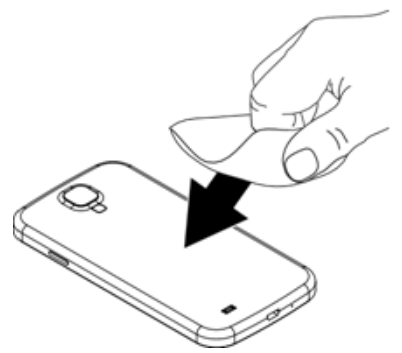
9 **ตัวเลือก:**
 ถ้าใช้แกนยึดแทน stud mount
 ให้ติดแผ่นรองพลาสติก นี้อตบิกนเก ที่ใต้
 โตะและใช้มือขันน็อตให้แน่นกับโตะที่ติดตั้ง



10 **ลำดับการเสียบสายพาวเวอร์:** ต่
 สาย พาวเวอร์กับสายหัวต่อจากแหวน
 หลังจากนั้นค่อยเสียบหม้อแปลงเข้ากับ
 ปลั๊กไฟ แหวนจะส่งเสียงบี๊บ และพร้อม
 ทำงาน



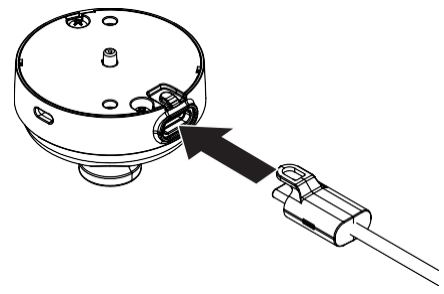
11 การติดตั้งหัวเซ็นเซอร์: เช็ดด้านหลังของ
 อุปกรณ์ที่จะทำการติดตั้งด้วยแผ่นแอลกอฮอล์
 ที่ให้มา ปล่อยให้แห้งก่อนทำการติดกาว



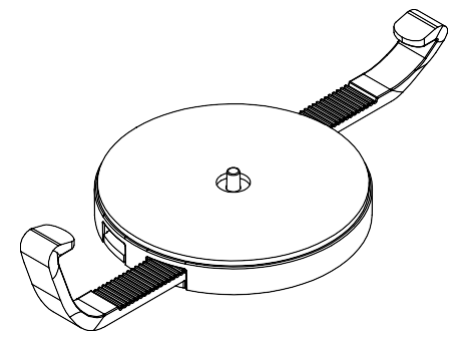
Note: Some devices may require the usage of a
 polish kit (ADH2300 or ADH2313) to promotethe
 adhesion of an LSE plate or adhesive.

หมายเหตุ: อุปกรณ์บางอย่างอาจต้องใช้ชุดขัดเมทา
 (ADH2300 หรือ ADH2313) เพื่อส่งเสริมการยึด
 เกาะของแผ่น LSE หรือกาว

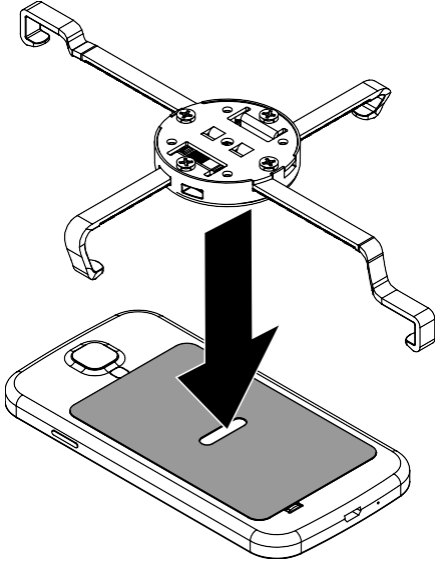
12 เสียบสาย power connector เข้ากับหัว
 เซ็นเซอร์



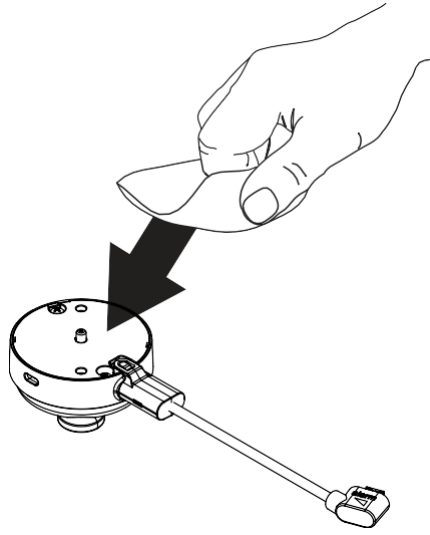
13a **ตัวเลือก :** ถ้าเลือกใช้ซากรีลลวดเหล็ก
 กรุณาศึกษาคู่มือในการติดตั้งก่อน



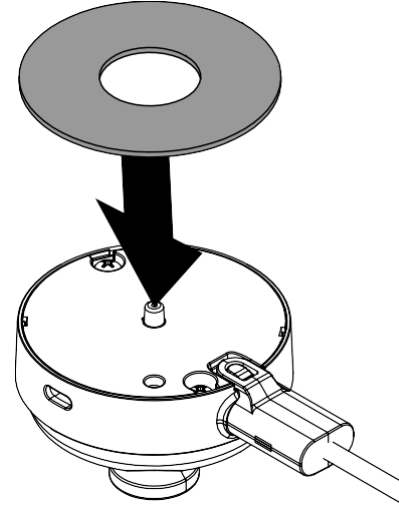
13b **สำคัญ:**
ถ้าใช้แผ่นรอง LSE, ตรวจสอบให้แน่ใจว่า สวิตช์
Plunger ถูกกดและแนบอยู่ในช่องของ แผ่น
รอง LSE.



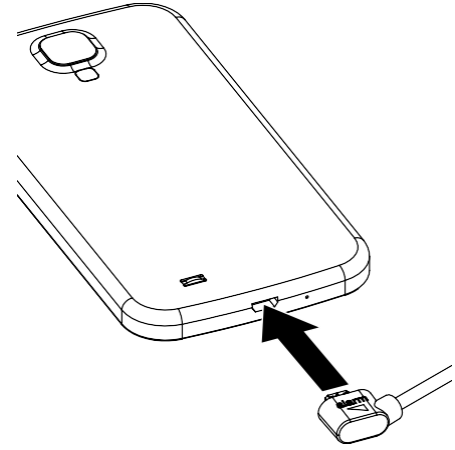
14 เช็ดด้านที่เรียบของหัวเซ็นเซอร์ด้วย แผ่น
แอลกอฮอล์ และต้องรอให้แห้งก่อน



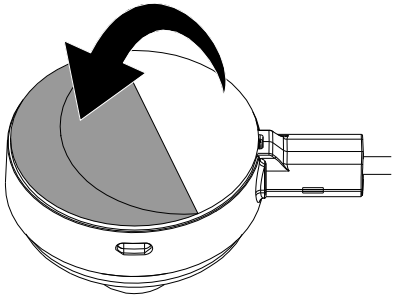
15 ลอกแผ่นกาวออกจากกระดาษและนำไปติด
บนด้านหลังของหัวเซ็นเซอร์ กดไว้อย่างน้อย
10 วินาที



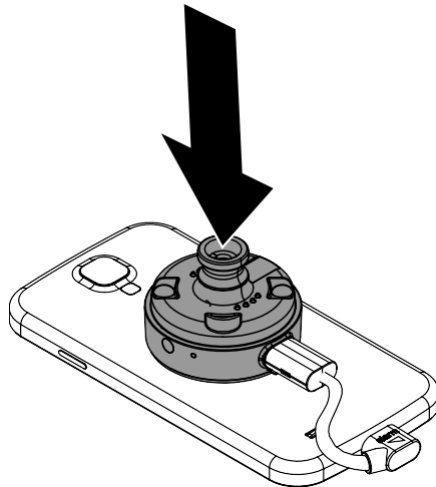
16 เสียบสาย พาวเวอร์ เข้ากับอุปกรณ์



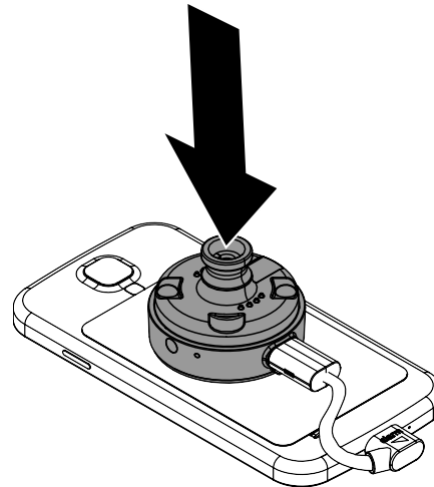
17 ลอกแผ่นใสออกจากกาวด้านหลังหัวเซ็นเซอร์



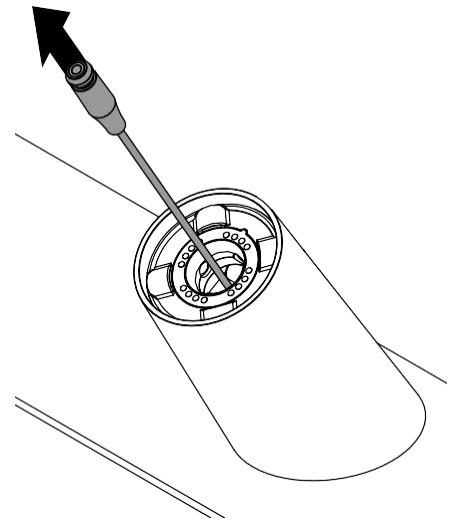
17a จัดวางหัวเซ็นเซอร์ไว้ที่กึ่งกลางของอุปกรณ์ ติด
และกดไว้อย่างน้อย 10 วินาที



18 **สำคัญ:**
ถ้าใช้แผ่นรอง LSE, ตรวจสอบให้แน่ใจว่า สวิตช์
Plunger ถูกกดและแนบอยู่ในช่องของ แผ่น
รอง LSE.

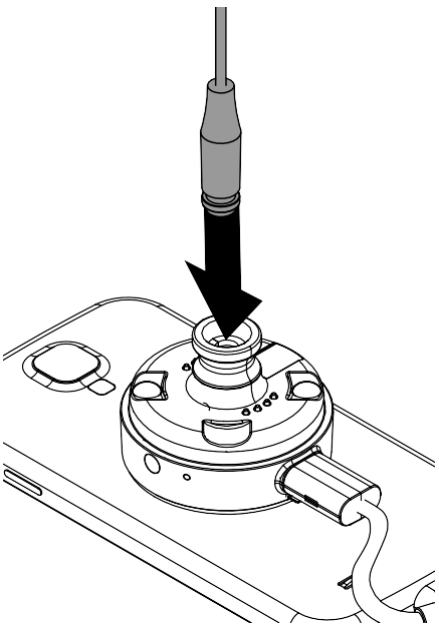


19 การติดตั้งหัวเซ็นเซอร์กับแท่นวาง:
ดึงสายเซ็นเซอร์ออกจากแท่นวาง



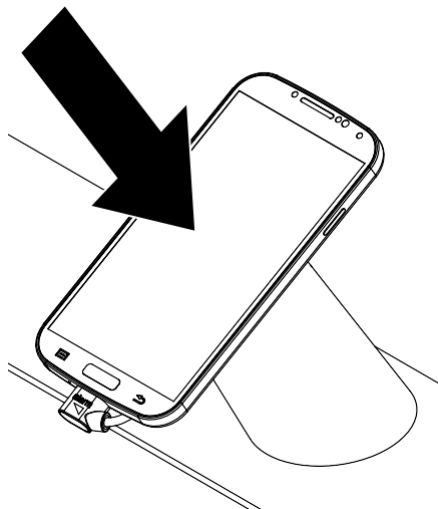
20

เสียบสายเซ็นเซอร์ เข้ากับหัวเซ็นเซอร์ ให้ดังคลิก จะติดแน่นสมบูรณ์



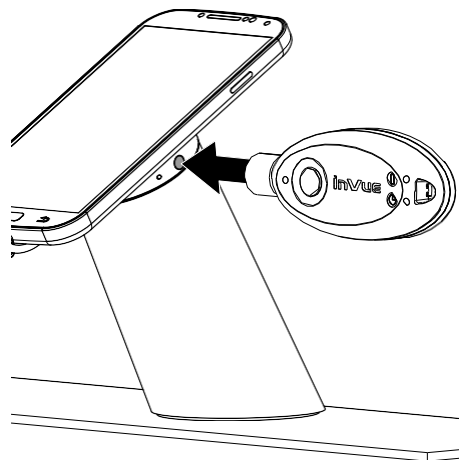
21

วางอุปกรณ์พร้อมเซ็นเซอร์ ลงบนแท่นวาง



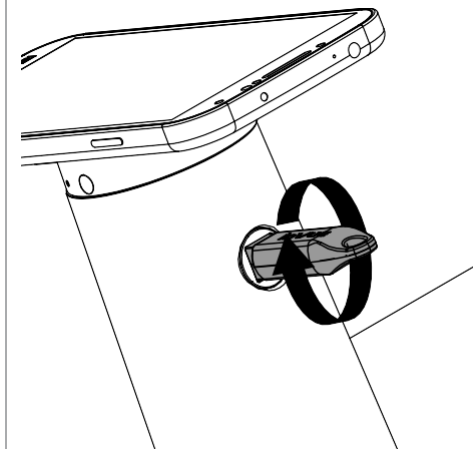
22

นำกุญแจ IR Key ที่ซื้อมาเพิ่มและได้รับการเข้ารหัส มาสองที่รูรับรหัสด้านข้างของเซ็นเซอร์ กดปุ่มบนกุญแจเพื่อส่งรหัสไปที่เซ็นเซอร์และแท่นวาง แท่นวางจะส่งเสียงเพื่อยืนยันรหัส



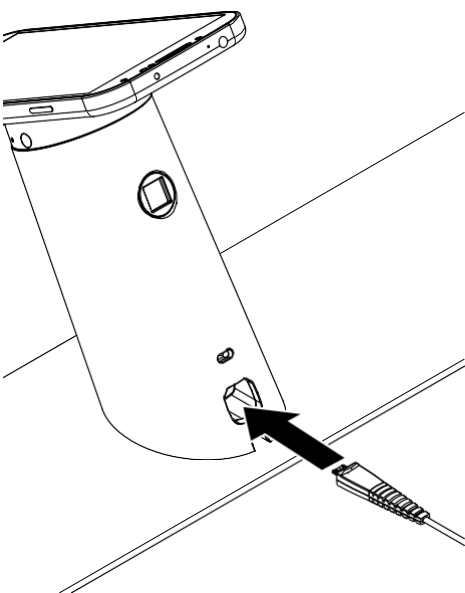
23

ตัวเลือก: เพื่อเพิ่มความปลอดภัยมากขึ้น และป้องกันการยกอุปกรณ์และเซ็นเซอร์ขึ้น ให้นำ กุญแจแม่เหล็ก(DBG400 หรือ DBG406) ในช่องสี่เหลี่ยมด้านหลังจองแท่นวาง และทำการหมุน 1/4 รอบตามเข็มนาฬิกา แท่นจะทำการล็อกและไม่สามารถยกอุปกรณ์ได้ เมื่อต้องการปลดล็อก ให้หมุนทวนเข็มนาฬิกา



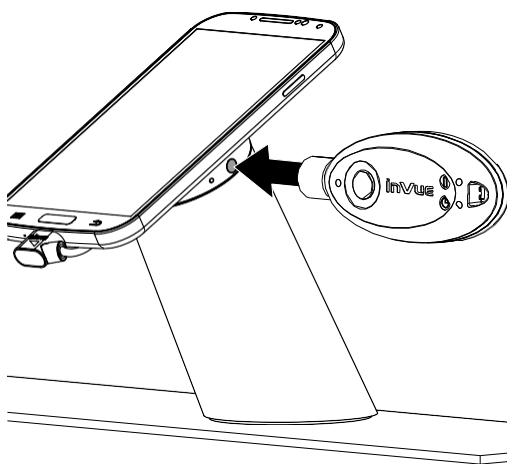
24

ตัวเลือก: ถ้าต้องการเพิ่มอุปกรณ์ สามารถเสียบสาย พาวเวอร์ / เซ็นเซอร์ เข้าที่ช่องเพิ่มอุปกรณ์เสริมที่ด้านหลังแท่นวาง แท่นวางจะส่งเสียงเมื่อพร้อมทำงาน



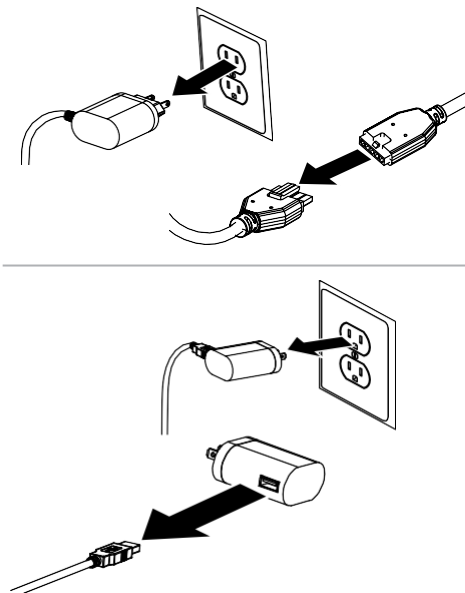
1

การถอด: ปลดล็อกแท่นวางโดยการ ส่องกุญแจ IR Key ไปที่ช่องรับรหัสที่ด้านข้างแท่นวาง กดที่กุญแจ แท่นวางจะส่งเสียงเพื่อกอนเฟิร์ม



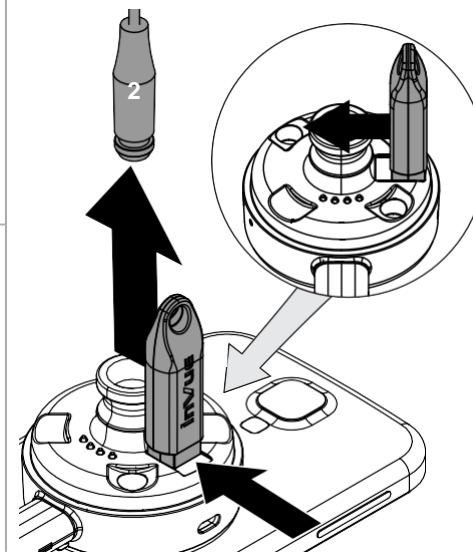
2

ดึงหม้อแปลงออกจากปลั๊กไฟ ปลดสายไฟออกจากหัวต่อ



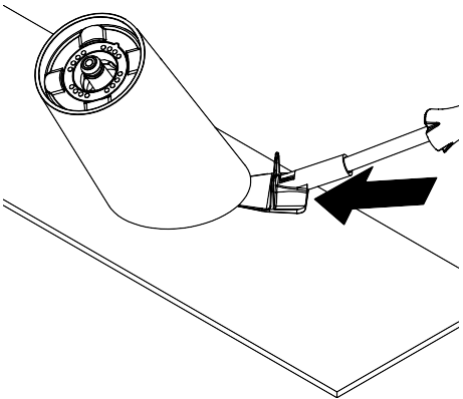
3

การปลดหัวเซ็นเซอร์ออกจากแท่นวาง นำ กุญแจแม่เหล็ก (DBG400 or DBG406) ไปวางที่ช่องปลดสี่เหลี่ยม กดและดันเข้าหาหัวเซ็นเซอร์เพื่อปลดล็อก จากนั้นดึงสายเซ็นเซอร์ออก



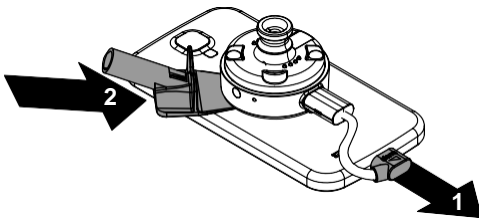
4

ใช้อุปกรณ์การถอดกาว (DNTX93) เพื่อทำการลอกกาวที่ยึดอยู่กับแผ่นวางและบนโต๊ะ



5

การถอดหัวเซ็นเซอร์ออกจากอุปกรณ์:
 1. ถอดสาย พาวเวอร์ออกจากอุปกรณ์
 2. ใช้อุปกรณ์การถอดกาว (DNTX93) เพื่อทำการลอกกาวที่ยึดอยู่กับแผ่นวางและบนโต๊ะ.



SD0546 Rev5 06/17/19

inVUE

www.invue.com

NA / LATAM // 704.752.6513 • 888.55.INVUE

EMEA // +31.23.8900150

APAC // +852.3127.6811

© 2018 InVue Security Products Inc. All rights reserved.
InVue is a registered trademark of InVue Security Products.