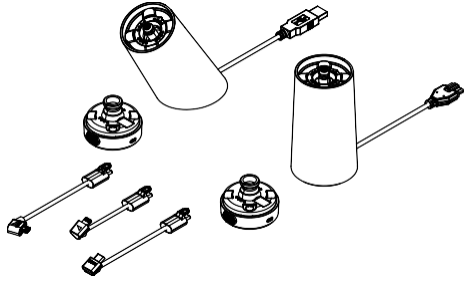
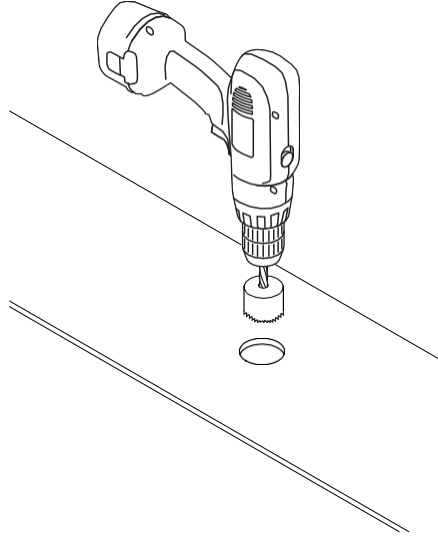


One55 & One65

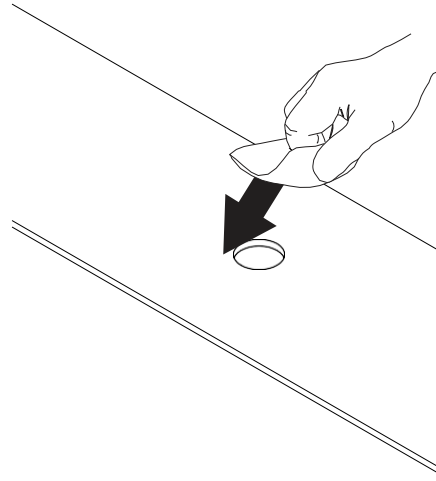
Angled and Flat Stands and Sensors



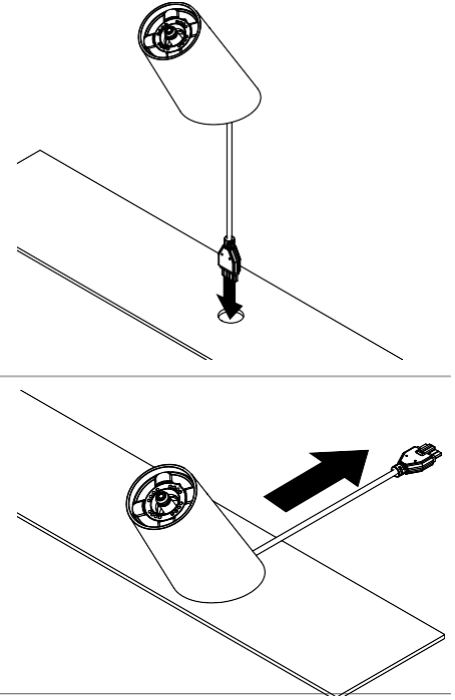
- 1** ถ้าต้องการร้อยสายผ่านโต๊ะติดตั้ง ให้เจาะรูระหว่าง 19 มิลลิเมตร ไม่เกิน 22 มิลลิเมตร ห้ามวางแท่นวางบนโต๊ะที่เจาะรูมากกว่า 22 มิลลิเมตร ถ้าต้องการเดินสายบนโต๊ะให้ดู ข้อ 2.



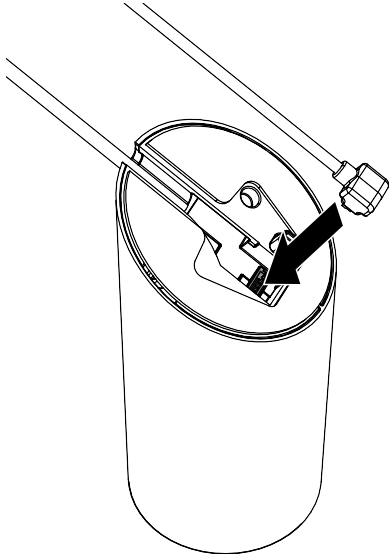
- 2** ใช้แผ่นแอลกอฮอล์ที่หามา เช็ดทำความสะอาดในจุดที่ติดตั้ง และปล่อยให้แห้งสนิท



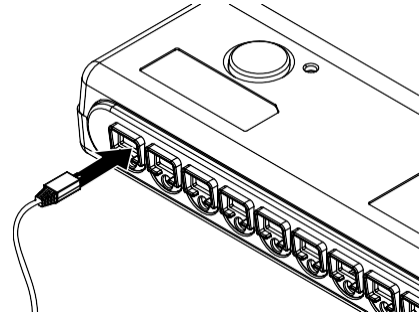
- 3** ตรวจสอบว่าสายพาวเวอร์สามารถร้อยผ่านรูที่เจาะ หรือวางบนโต๊ะ



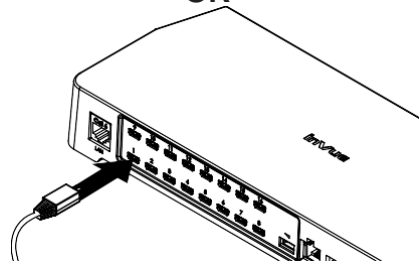
- 4a** **ตัวเลือก:**
ถ้าใช้ DIB หรือ smart hub:
ถ้าใช้สาย DIB ให้ ร้อยสาย DIB ผ่านรูที่เจาะไว้ ขนาด 19-22 มม. และให้เสียบเข้ากับหัวต่อที่ได้แทนวาง



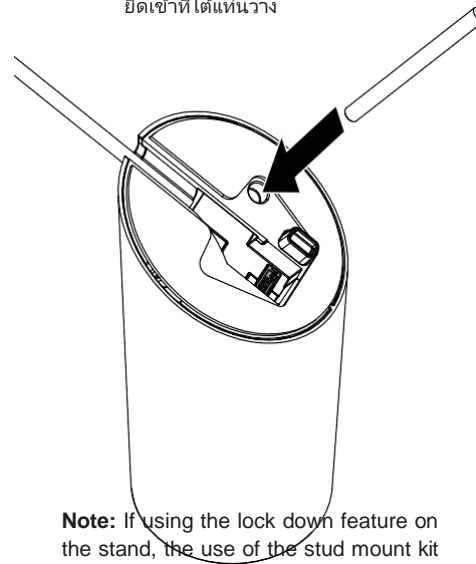
- 4b** **ถ้าใช้ DIB หรือ smart hub:**
ถ้าใช้สาย DIB ให้ เสียบสายเข้ากับ กลอง DIB หรือ Smart hub



OR



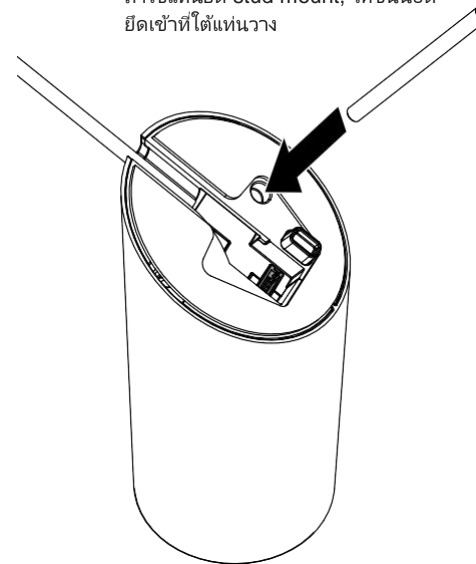
- 5a** **ตัวเลือก:**
ถ้าใช้แท่นยึด stud mount, ให้ขันน็อตยึดเข้ากับใต้แทนวาง



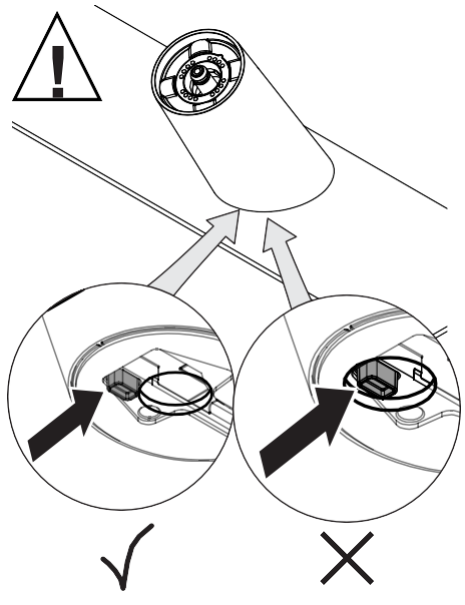
Note: If using the lock down feature on the stand, the use of the stud mount kit is recommended.

หมายเหตุ:
ถ้าใช้ระบบล็อกคดาวนที่แทนวาง แนะนำให้ใช้แท่นยึด stud mount

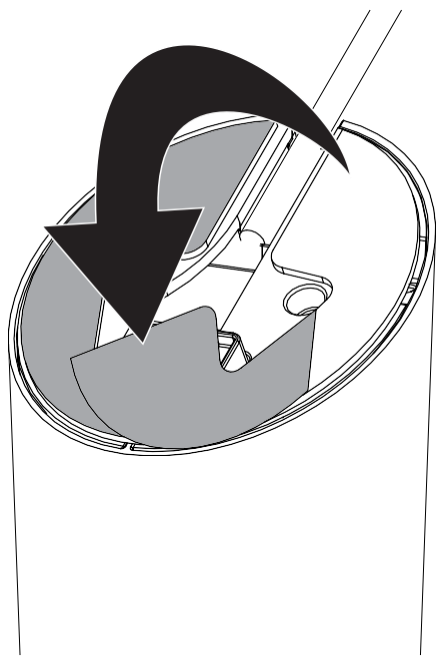
- 5b** **ตัวเลือก:**
ถ้าใช้แท่นยึด stud mount, ให้ขันน็อตยึดเข้ากับใต้แทนวาง



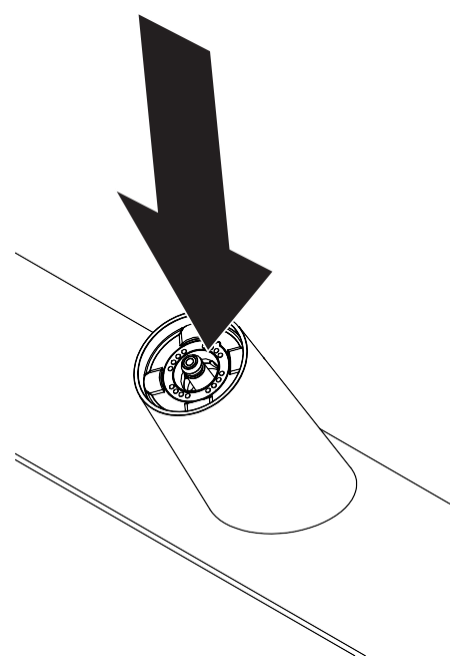
6 ติดตั้งแหวนบนรูที่เจาะไว้บนโต๊ะ
ตรวจอีกครั้งให้แน่ใจว่า สวิตช์ plunger ที่ใต้
แหวนถูกกดและแนบอยู่บนโต๊ะอย่างแน่น
หนา กดแหวนให้แน่นอย่างน้อย 10 วินาที



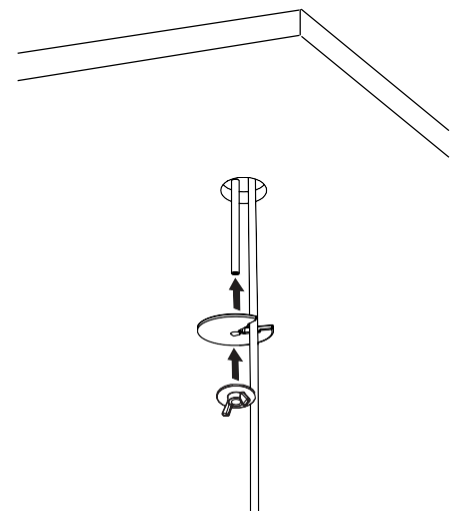
7 ทำความสะอาดโต๊ะด้วยแผ่นแอลกอฮอล์ และ
 รอให้แห้ง ลอกแผ่นใสบนภาพที่แหวนออก



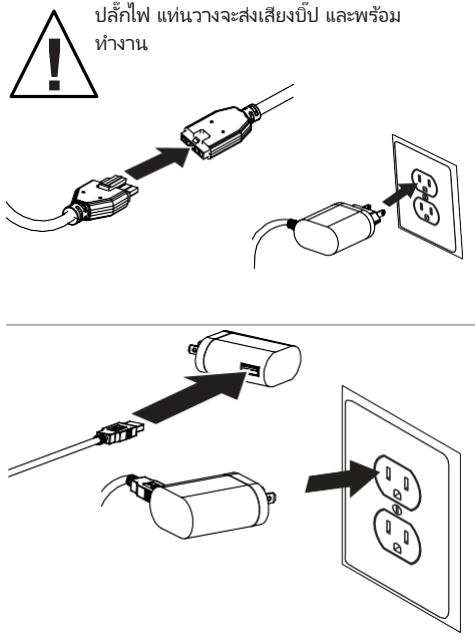
8 กดแหวนลงบนตำแหน่งที่ติดตั้งอย่างน้อย 10 วินาที



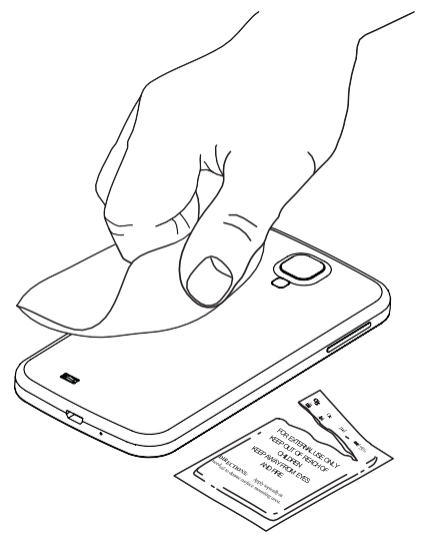
9 **ตัวเลือก:**
 ถ้าใช้แกนยึดแทน stud mount
 ให้ติดแผ่นรองพลาสติก นี้อตปิกนิก ที่ใต้
 โตะและใช้มือขันน็อตให้แน่นกับโต๊ะที่ติดตั้ง



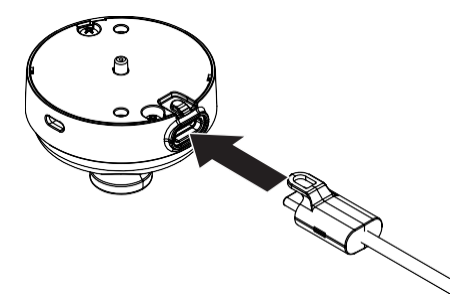
10 ลำดับการเสียบสายพาวเวอร์: ต่อ
 สาย พาวเวอร์กับสายหัวต่อจากแหวน
 หลังจากนั้นค่อยเสียบหม้อแปลงเข้ากับ
 ปลั๊กไฟ แหวนจะส่งเสียงบี๊ป และพร้อม
 ทำงาน



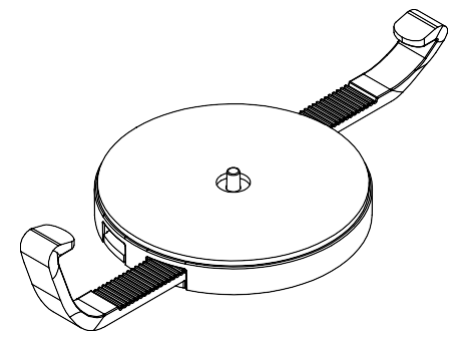
11 การติดตั้งหัวเซ็นเซอร์: เช็ดด้านหลังของ
 อุปกรณ์ที่จะทำการติดตั้งด้วยแผ่นแอลกอฮอล์
 ที่ให้มา ปล่อยให้แห้งก่อนทำการติดกาว



12 เสียบสาย power connector เข้ากับหัว
 เซ็นเซอร์

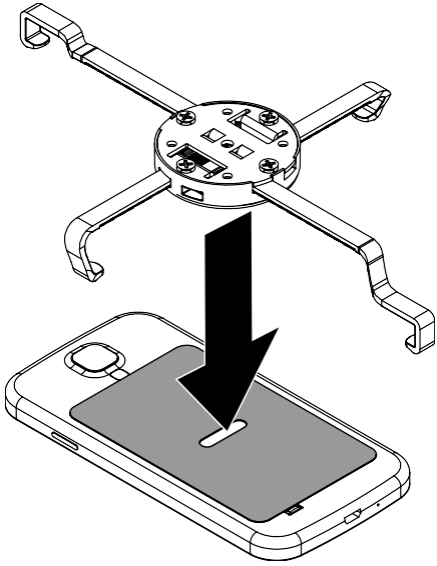


13a **ตัวเลือก :** ถ้าเลือกใช้ซาส์ลอคเหล็ก
 กรุณาศึกษาคู่มือในการติดตั้งก่อน



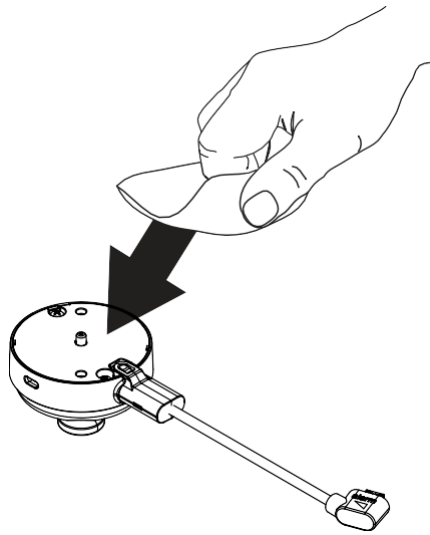
13b

สำคัญ:
ถ้าใช้แผ่นรอง LSE, ตรวจสอบให้แน่ใจว่า สวิตช์ Plunger ถูกกดและแนบอยู่ในช่องของ แผ่นรอง LSE.



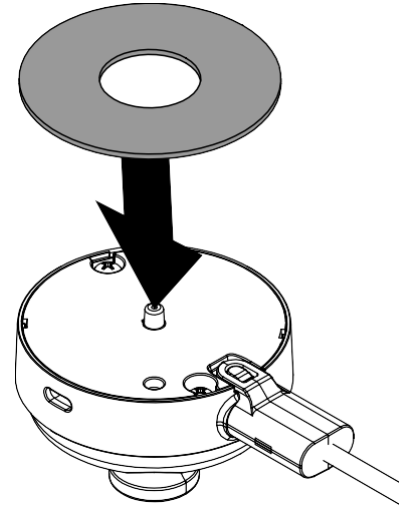
14

เช็ดด้านที่เรียบของหัวเซ็นเซอร์ด้วย แผ่น แอลกอฮอล์ และต้องรอให้แห้งก่อน



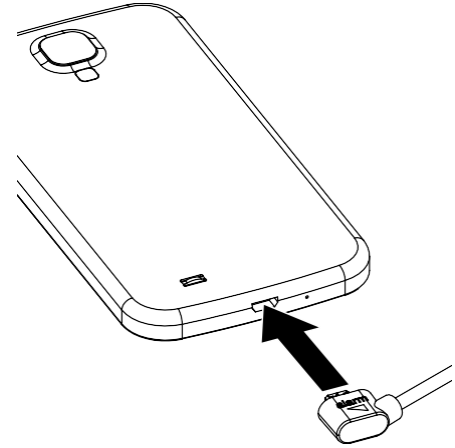
15

ลอกแผ่นกาวออกจากกระดาษและนำไปติด บนด้านหลังของหัวเซ็นเซอร์ กดไว้อย่างน้อย 10 วินาที



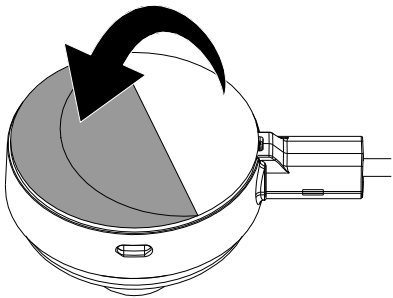
16

เสียบสาย พาวเวอร์ เข้ากับอุปกรณ์



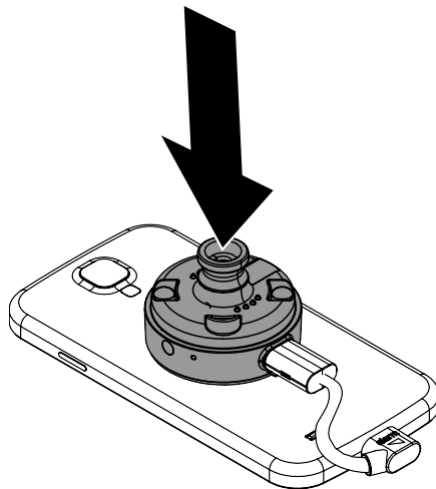
17

ลอกแผ่นใสออกจากกาวด้านหลังหัวเซ็นเซอร์



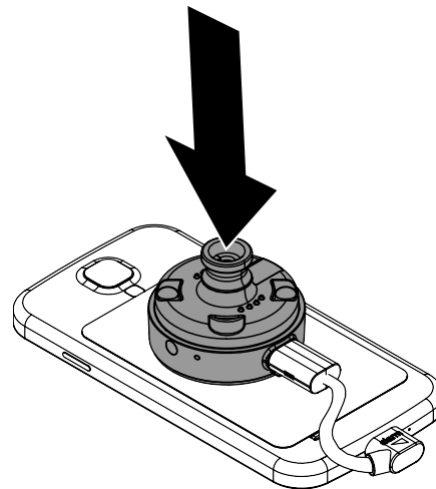
17a

จัดวางหัวเซ็นเซอร์ไว้ที่กึ่งกลางของอุปกรณ์ ติด และกดไว้อย่างน้อย 10 วินาที



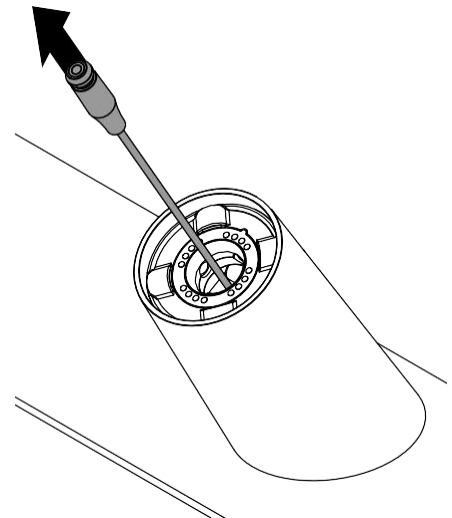
18

สำคัญ:
ถ้าใช้แผ่นรอง LSE, ตรวจสอบให้แน่ใจว่า สวิตช์ Plunger ถูกกดและแนบอยู่ในช่องของ แผ่นรอง LSE.



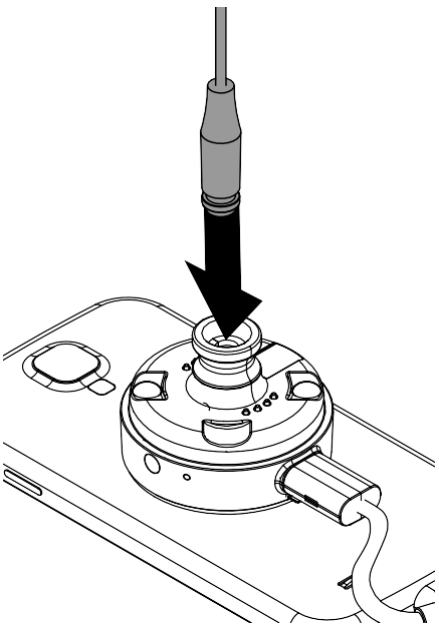
19

การติดตั้งหัวเซ็นเซอร์กับแท่นวาง: ดึงสายเซ็นเซอร์ออกจากแท่นวาง



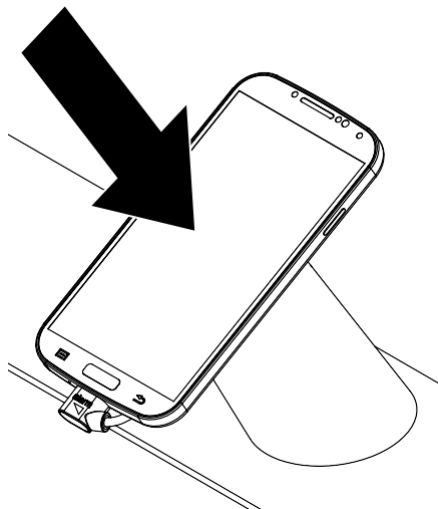
20

เสียบสายเซ็นเซอร์ เข้ากับหัวเซ็นเซอร์ ให้ดังคลิก จะติดแน่นสมบูรณ์



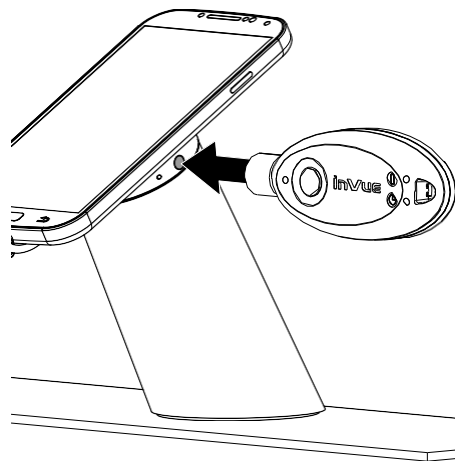
21

วางอุปกรณ์พร้อมเซ็นเซอร์ ลงบนแท่นวาง



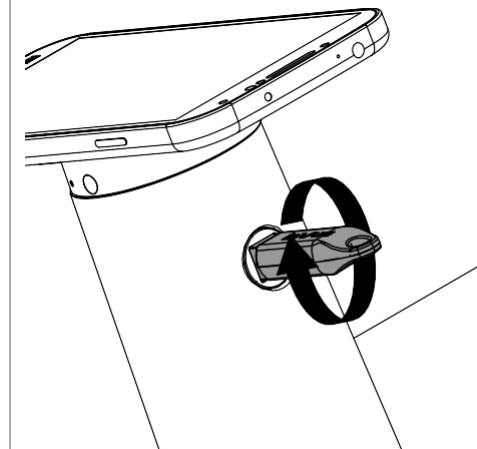
22

นำกุญแจ IR Key ที่ซื้อมาเพิ่มและได้รับการเข้ารหัส มาสองที่รูรับรหัสด้านข้างของเซ็นเซอร์ กดปุ่มบนกุญแจเพื่อส่งรหัสไปที่เซ็นเซอร์และแท่นวาง แท่นวางจะส่งเสียงเพื่อยืนยันรหัส



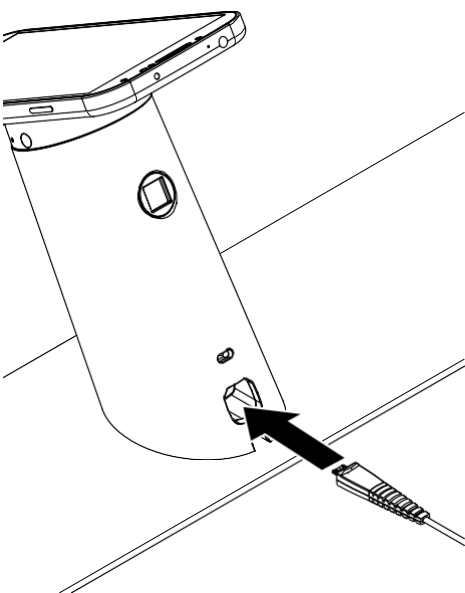
23

ตัวเลือก:
เพื่อเพิ่มความปลอดภัยมากขึ้น และป้องกันการยกอุปกรณ์และเซ็นเซอร์ขึ้น ให้นำ กุญแจแม่เหล็ก(DBG400 หรือ DBG406) ในช่องสล็อตด้านหลังของแท่นวาง และทำการหมุน 1/4 รอบตามเข็มนาฬิกา แท่นจะทำการล็อกและไม่สามารถยกอุปกรณ์ได้ เมื่อต้องการปลดล็อก ให้หมุนทวนเข็มนาฬิกา



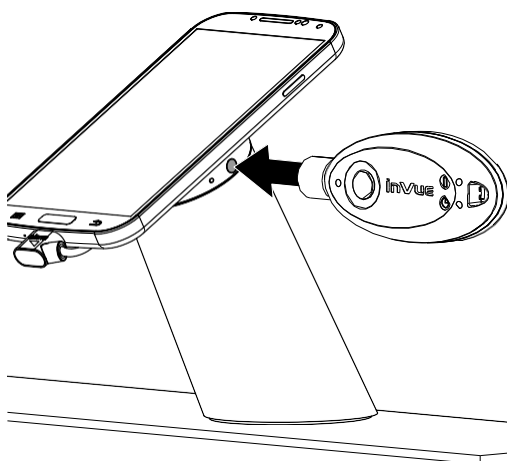
24

ตัวเลือก:
ถ้าต้องการเพิ่มอุปกรณ์ สามารถเสียบสาย พาวเวอร์/เซ็นเซอร์ เข้าที่ช่องเพิ่มอุปกรณ์เสริมที่ด้านหลังแท่นวาง แท่นวางจะส่งเสียงเมื่อพร้อมทำงาน



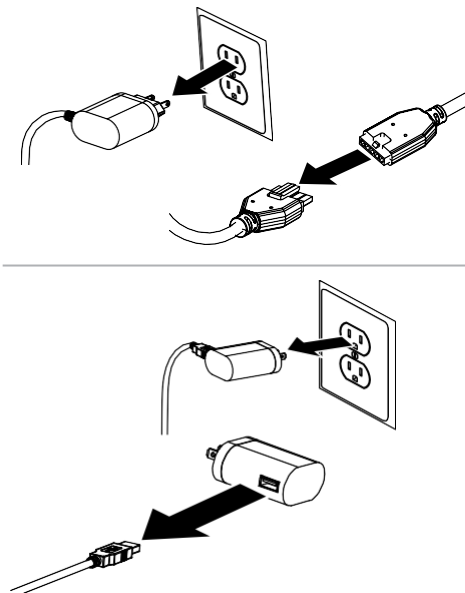
1

การถอด:
ปลดล็อกแท่นวางโดยการ ส่องกุญแจ IR Key ไปที่ช่องรับรหัสที่ด้านข้างแท่นวาง กดที่กุญแจ แท่นวางจะส่งเสียงเพื่อกอนเฟิร์ม



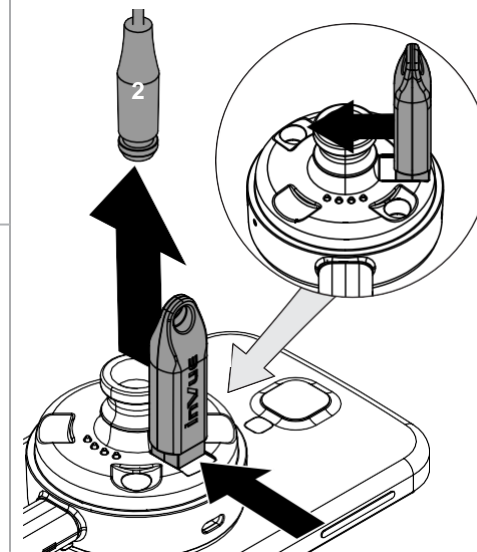
2

ดึงหม้อแปลงออกจากปลั๊กไฟ ปลดสายไฟออกจากหัวต่อ



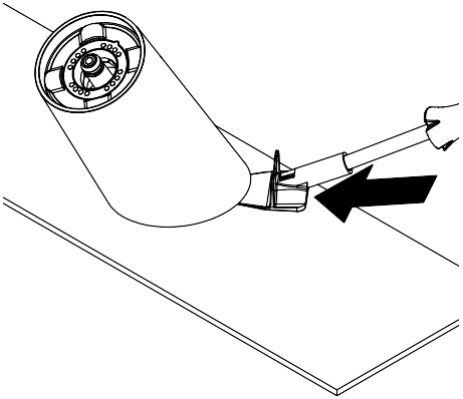
3

การปลดหัวเซ็นเซอร์ออกจากแท่นวาง นำ กุญแจแม่เหล็ก (DBG400 or DBG406) ไปวางที่ช่องปลดสล็อตแม่เหล็ก กดและดันเข้าหาหัวเซ็นเซอร์เพื่อปลดล็อก จากนั้นดึงสายเซ็นเซอร์ออก



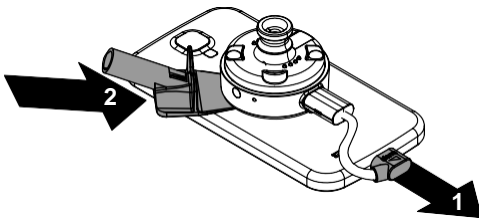
4

ใช้อุปกรณ์การถอดกาว (DNTX93) เพื่อทำการลอกกาวที่ยึดอยู่กับพื้นวางและบนโต๊ะ



5

การถอดหัวเซ็นเซอร์ออกจากอุปกรณ์:
 1. ถอดสาย พาวเวอร์ออกจากอุปกรณ์
 2. ใช้อุปกรณ์การถอดกาว (DNTX93) เพื่อทำการลอกกาวที่ยึดอยู่กับพื้นวางและบนโต๊ะ.



SD0546 Rev5 06/17/19

inVUE®

www.invue.com

NA / LATAM // 704.752.6513 • 888.55.INVUE

EMEA // +31.23.8900150

APAC // +852.3127.6811

© 2018 InVue Security Products Inc. All rights reserved.
InVue is a registered trademark of InVue Security Products.