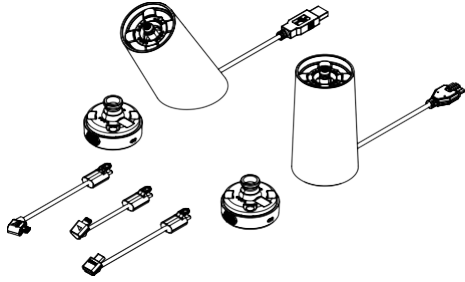
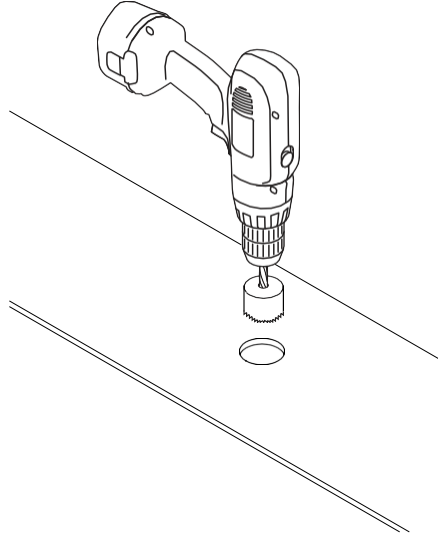


## One55 & One65

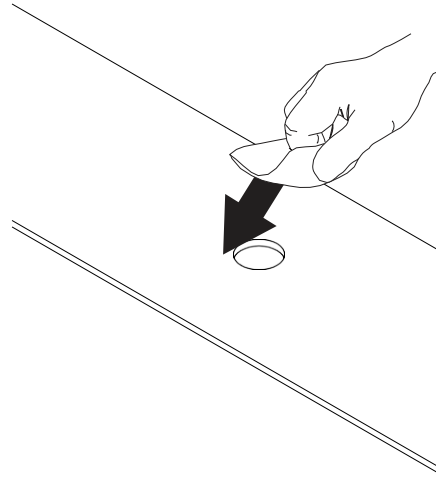
Cảm biến và giá đỡ có góc và phẳng



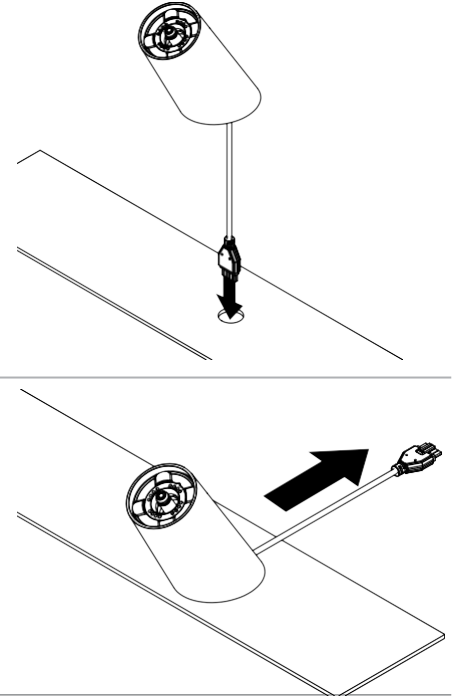
- 1 Lắp đặt giá đỡ:**  
Nếu luồn cáp điện qua dụng cụ cố định, hãy khoan lỗ tối thiểu 19mm, tối đa 22mm trên dụng cụ cố định.  
**KHÔNG** lắp giá đỡ qua lỗ lớn hơn 22mm.



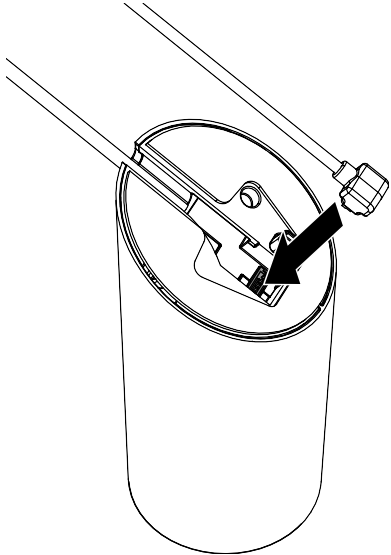
- 2** Lau sạch bề mặt cố định bằng khăn tẩm cồn  
**Để dụng cụ cố định khô hoàn toàn**



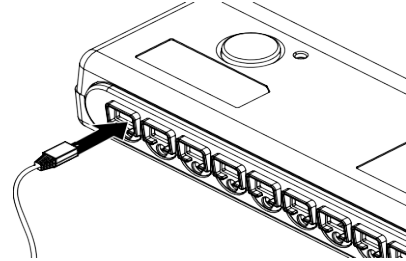
- 3** Xác định xem cáp điện sẽ đi qua lỗ hoặc phía trên bề mặt cố định.



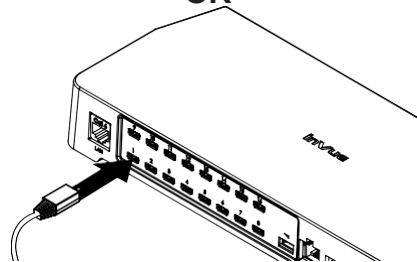
- 4a** Tùy chọn:  
**Nếu sử dụng một DIB hoặc bộ điều khiển thông minh:**  
Cắm cáp dữ liệu tương ứng vào cổng ở đáy của giá đỡ



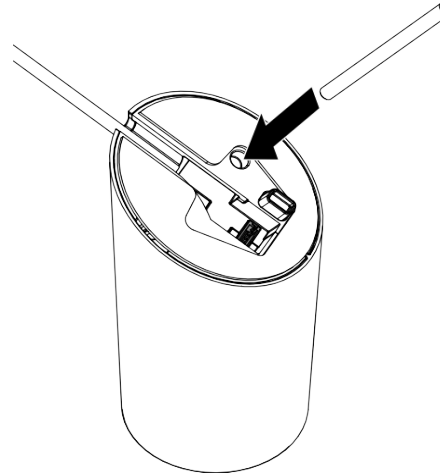
- 4b** Nếu sử dụng một DIB hoặc bộ điều khiển thông minh:  
Cắm cáp vào hộp DIB hoặc bộ điều khiển thông minh



OR

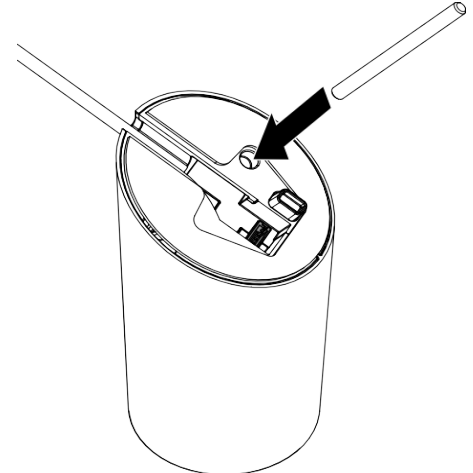


- 5a** Tùy chọn:  
Nếu sử dụng bộ gắn đinh tán, luồn đinh tán vào đáy của giá đỡ

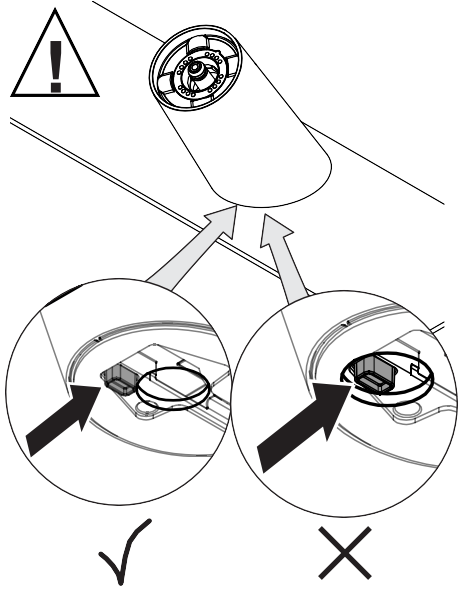


**Lưu ý:** Nếu sử dụng tính năng khóa trên giá đỡ, bạn nên sử dụng bộ dụng cụ gắn đinh tán.

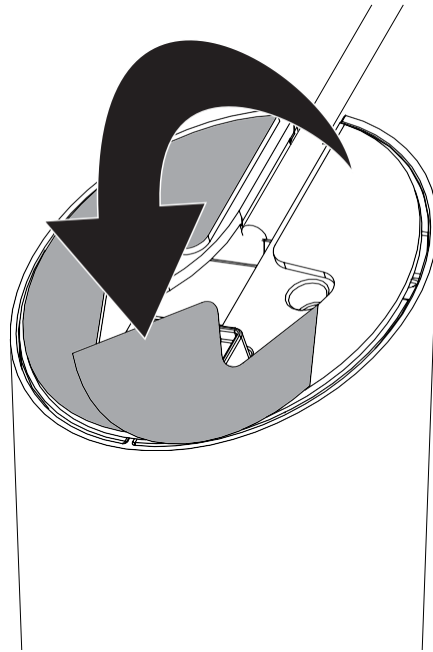
- 5b** Tùy chọn:  
Nếu sử dụng bộ gắn đinh tán, luồn đinh tán vào đáy của giá đỡ.



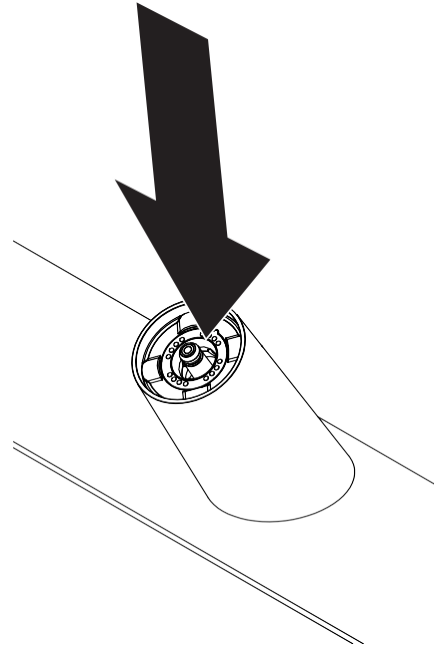
**6** Xem xét nơi sẽ gắn giá đỡ. **Đảm bảo pit tông ở phía dưới sẽ ép vào bề mặt của dụng cụ cố định.**



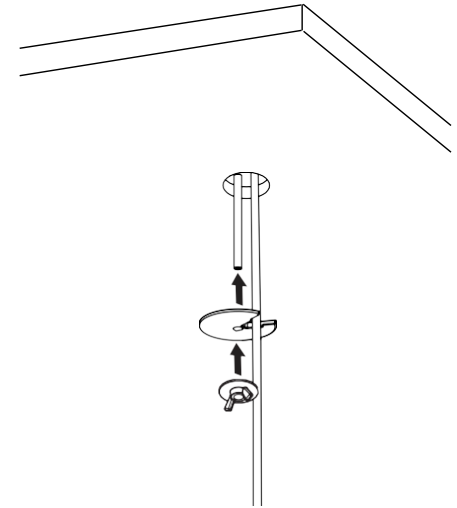
**7** Bóc lớp màng trong suốt khỏi chất kết dính



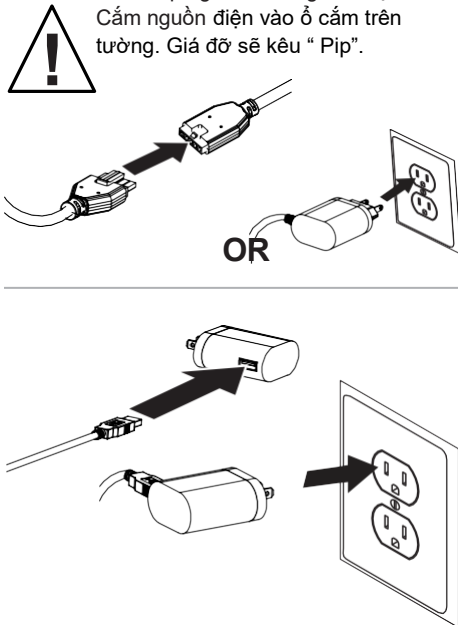
**8** Nhấn giá đỡ lên bề mặt ít nhất 10 giây



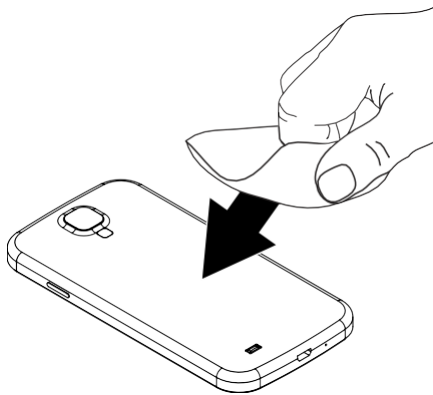
**9 Tùy chọn:**  
Nếu sử dụng bộ gắn đinh tán, gắn vòng đệm bằng nhựa và đai ốc cố định vào đinh tán bên dưới bề mặt cố định và siết chặt bằng tay để cố định giá đỡ vào bề mặt cố định.



**10** **Hãy chắc chắn rằng nguồn điện được áp dụng theo thứ tự này.** Cắm cáp nguồn vào nguồn điện. Cắm nguồn điện vào ổ cắm trên tường. Giá đỡ sẽ kêu "Pip".

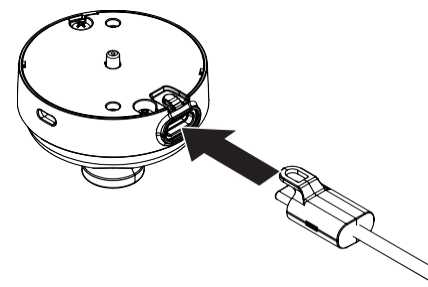


**11** **Lắp đặt cảm biến:**  
Lau mặt sau của thiết bị bằng khăn tẩm cồn được cung cấp. Để nó khô hoàn toàn.

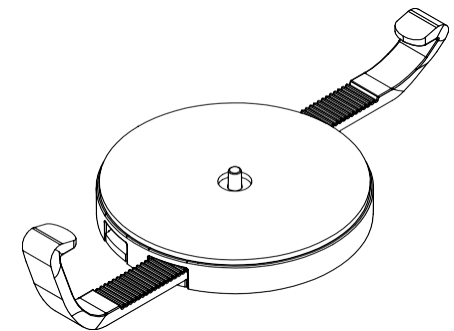


**Lưu ý:** Một số thiết bị có thể yêu cầu sử dụng bộ đánh bóng (ADH2300 hoặc ADH2313) để thúc đẩy độ bám dính của tấm LSE hoặc chất kết dính.

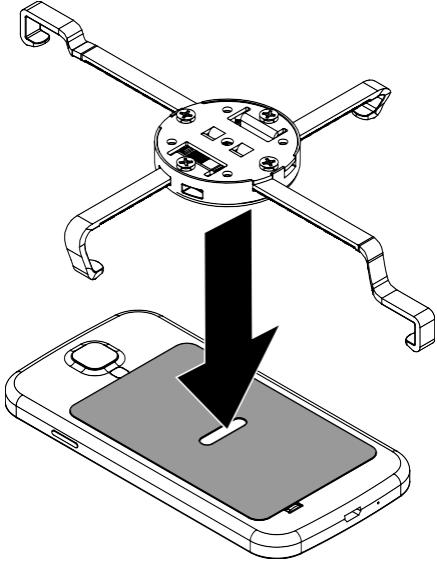
**12** Cắm đầu nối nguồn vào cảm biến.



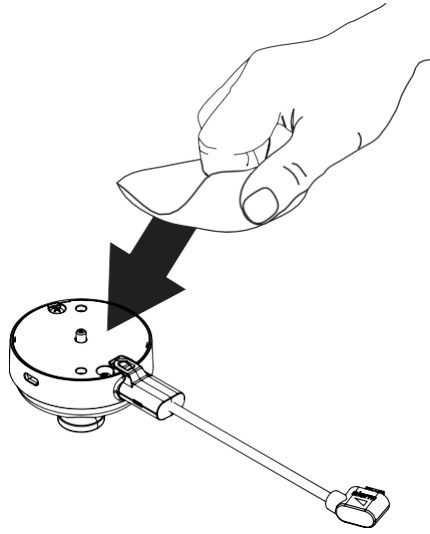
**13a** **Tùy chọn:**  
Nếu các tay đòn giá đỡ sẽ được sử dụng trong việc lắp đặt này, vui lòng xem các hướng dẫn đó ngay bây giờ.



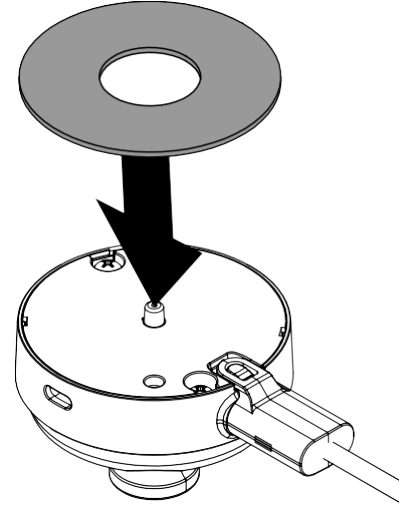
- 13b** **Quan trọng:**  
Nếu sử dụng tấm LSE, hãy đảm bảo rằng pit-tông trên tấm nằm trong diện tích bị cắt thủng trên tấm LSE.



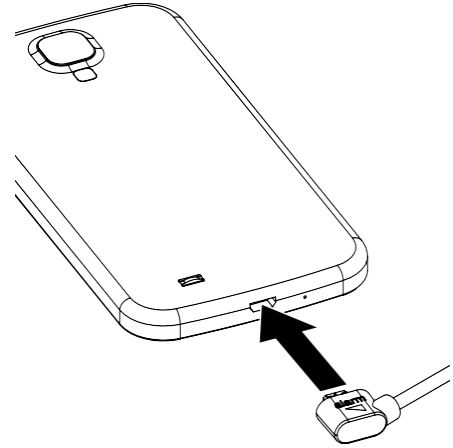
- 14** Lau bề mặt phẳng của cảm biến bằng khăn ẩm còn được cung cấp. **ĐỂ NÓ KHÔ HOÀN TOÀN.**



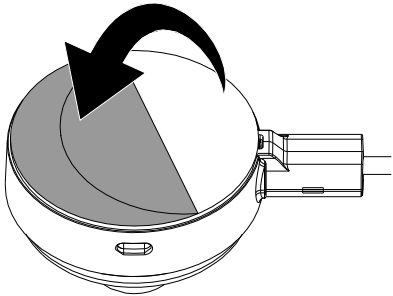
- 15** Loại bỏ chất kết dính khỏi lớp lót bằng giấy và đặt nó lên cảm biến. Tạo áp lực trong ít nhất 10 giây.



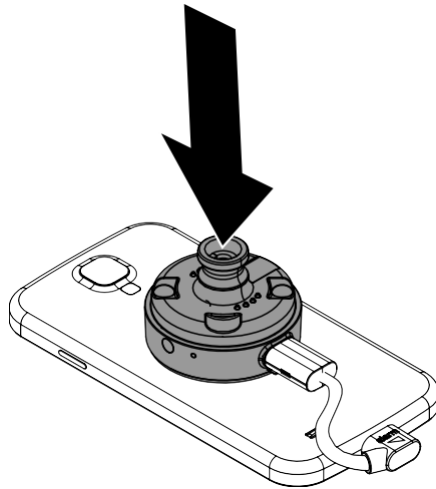
- 16** Cắm đầu nối nguồn vào thiết bị.



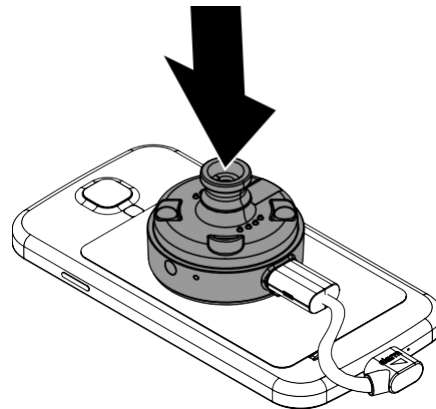
- 17** Bóc lớp màng trong suốt khỏi chất kết dính trên cảm biến.



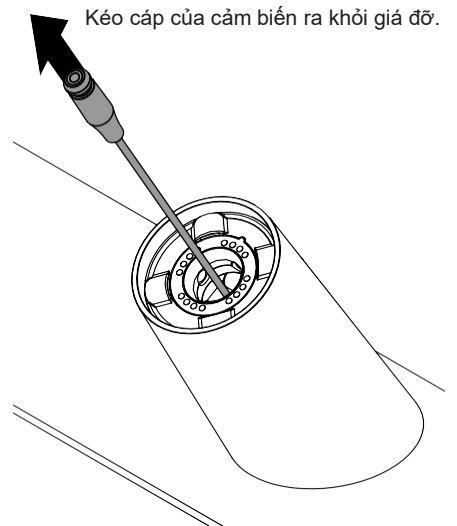
- 18a** Đặt cảm biến vào giữa mặt sau của thiết bị và tạo áp lực ít nhất 10 giây.



- 18b** **Quan trọng:**  
Nếu một tấm LSE đã được sử dụng, đảm bảo rằng pit-tông trên cảm biến nằm trong diện tích bị cắt thủng của tấm LSE

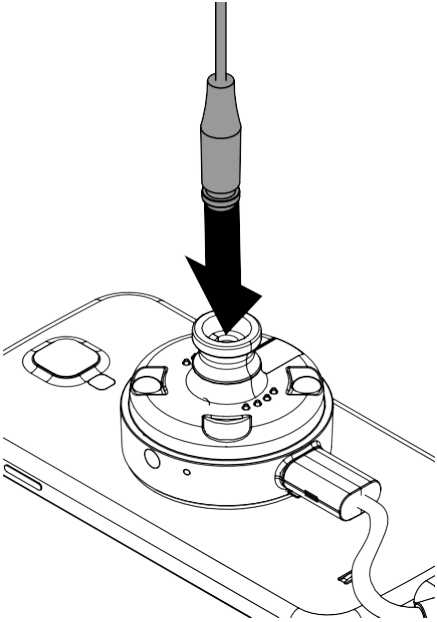


- 19** **Gắn cảm biến vào giá đỡ**



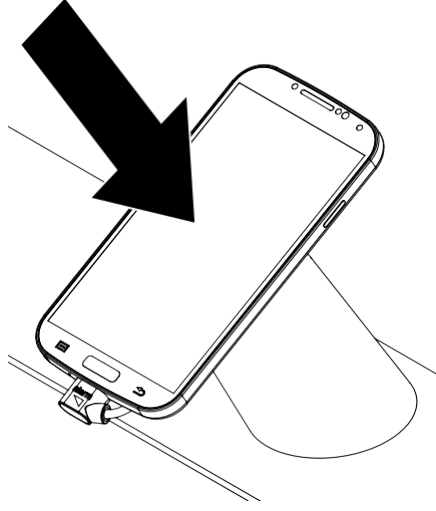
20

Cắm cáp cảm biến vào cảm biến.  
Cảm biến sẽ phát ra âm thanh "tách"  
khi cáp được cắm đúng cách.



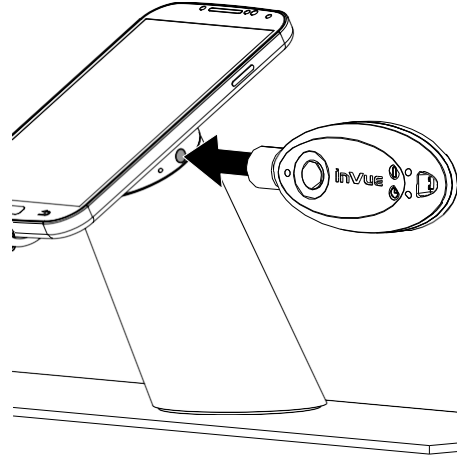
21

Đặt cảm biến và thiết bị lên trên giá đỡ



22

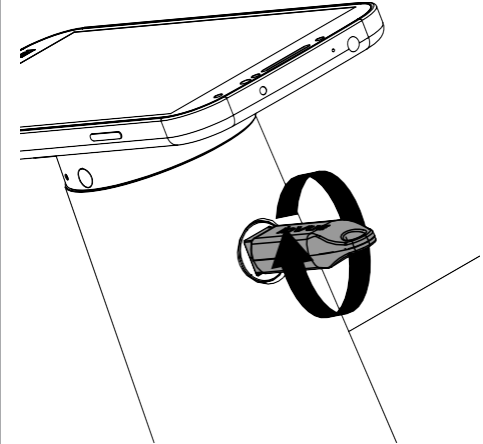
Đặt một chìa khóa hồng ngoại đã  
được tích điện và được mã hóa  
vào ống kính ở mặt bên của cảm  
biến. Nhấn nút trên chìa khóa để  
chuyển mã vào giá đỡ và cảm  
biến. Giá đỡ sẽ kêu "pip" để xác  
nhận.



23

**Tùy chọn:**

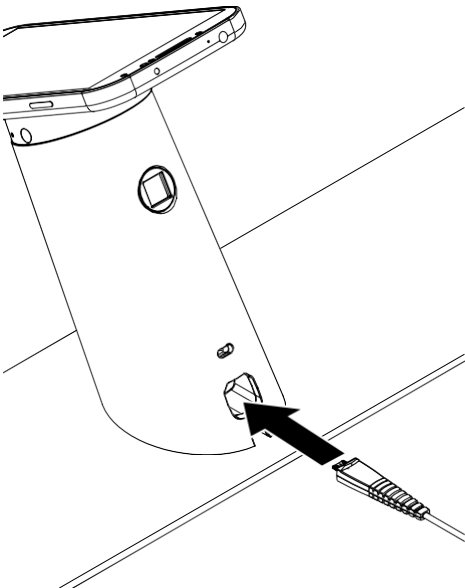
Để cố định cảm biến vào giá đỡ và  
ngăn thiết bị bị nhấc lên. Cắm chìa  
khóa nam châm (DBG400 hoặc  
DBG406) vào chỗ lõm ở mặt sau của  
giá đỡ và xoay nó 1/4 vòng theo chiều  
kim đồng hồ. Xoay chìa khóa ngược  
chiều kim đồng hồ để mở khóa cảm  
biến.



24

**Tùy chọn:**

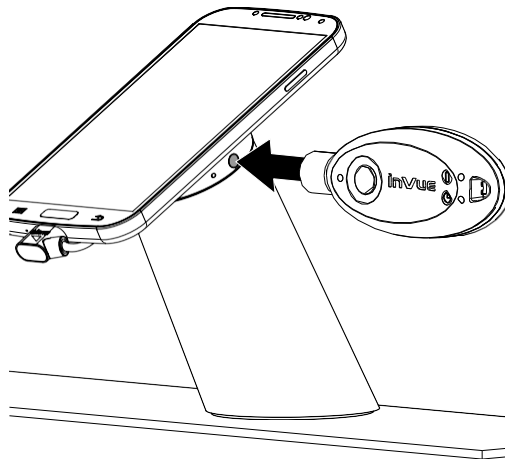
Nếu có, hãy cắm cảm biến phụ trợ  
nguồn/ báo động vào mặt sau của  
giá đỡ. Giá đỡ sẽ kêu "Pip"



1

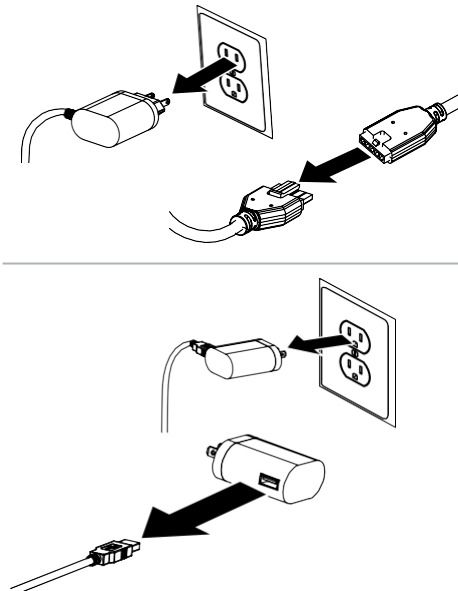
**Tháo bỏ:**

Tắt giá đỡ bằng cách đặt một chìa khóa  
hồng ngoại đã tích điện và được mã hóa  
vào ống kính hồng ngoại ở mặt bên của  
cảm biến và nhấn nút. Giá đỡ sẽ kêu "pip"



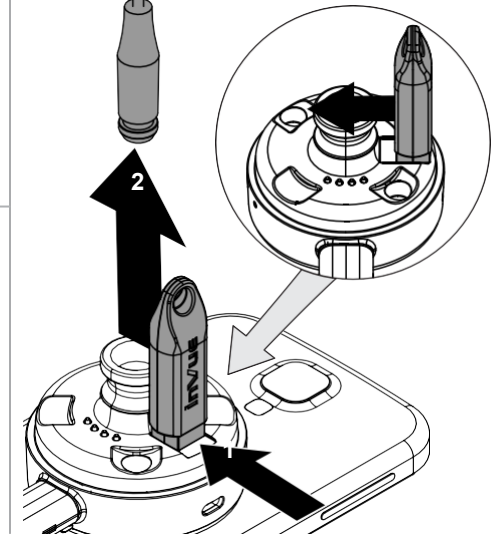
2

Rút nguồn điện khỏi tường và  
ngắt nguồn điện khỏi cáp nguồn  
của giá đỡ



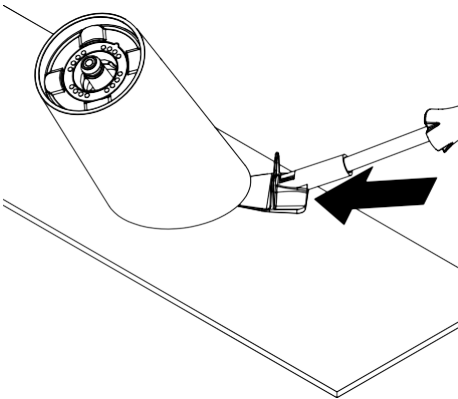
3

Tháo cảm biến và thiết bị khỏi giá  
đỡ. Đặt chìa khóa nam châm  
(DBG400 hoặc DBG406) vào chỗ  
lõm trên cảm biến và đẩy vào trong  
để nhả cáp cảm biến. Kéo cáp tự  
do.



4

Sử dụng dụng cụ (DNTX93) để phá vỡ sự kết dính giữa giá đỡ và bề mặt.

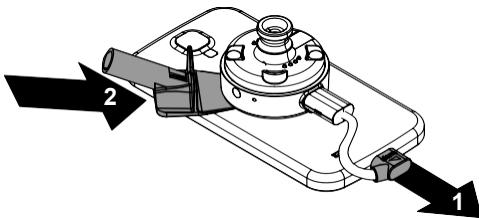


5

Để tháo bỏ cảm biến khỏi thiết bị:

1. Rút đầu nối nguồn/ báo động khỏi thiết bị.

2. Sử dụng dụng cụ (DNTX93) để phá vỡ sự kết dính giữa cảm biến và thiết bị.



SD0546 Rev5 06/17/19

**INVUE**

[www.invue.com](http://www.invue.com)

NA / LATAM // 704.752.6513 • 888.55.INVUE

EMEA // +31.23.8900150

APAC // +852.3127.6811

© 2018 InVue Security Products Inc. Đã đăng ký bản quyền. InVue là nhãn hiệu đã được đăng ký của các sản phẩm an ninh InVue.