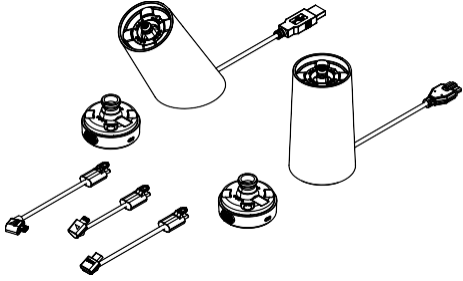
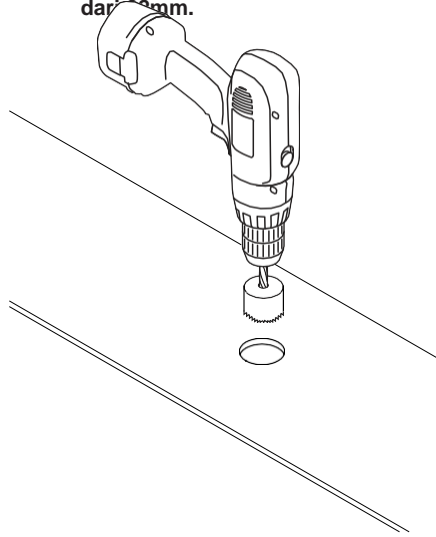


One55 & One65

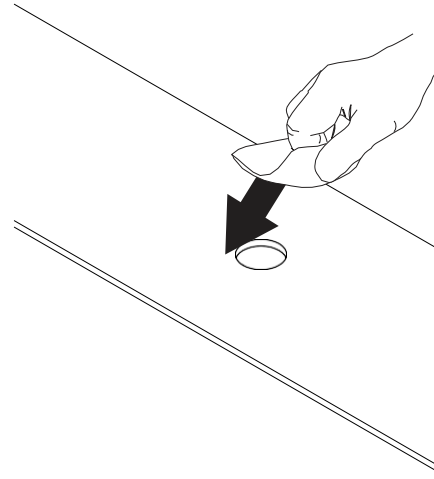
Stand dan Sensor Miring dan Datar



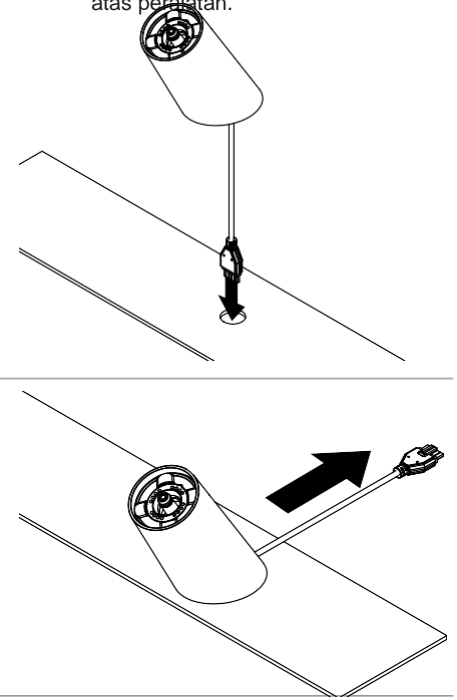
- 1 Pemasangan Stand:**
Jika merutekan kabel daya melalui peralatan, bor lubang minimum 19mm, maksimum 22mm di peralatan. **JANGAN pasang stand di atas lubang yang lebih lebar dari 19mm.**



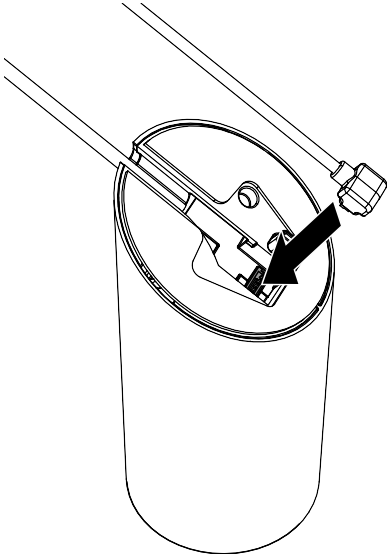
- 2** Lap peralatan dengan bantalan alkohol. **Tunggu hingga peralatan benar-benar kering.**



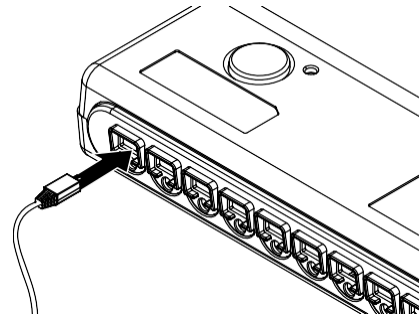
- 3** Tentukan apakah kabel daya akan dirutekan melalui lubang atau di atas peralatan.



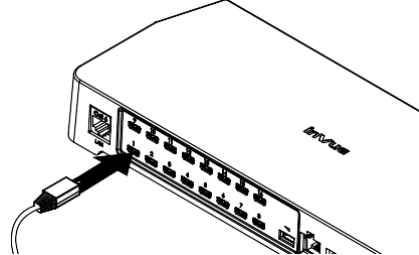
- 4a** Opsional:
Jika memakai DIB atau smart hub:
Colokkan kabel data yang sesuai ke port di bagian bawah stand.



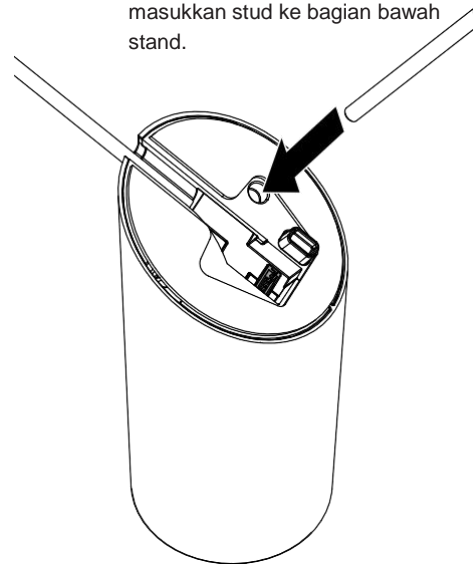
- 4b** Jika memakai DIB atau smart hub:
Colokkan kabel ke kotak DIB atau smart hub.



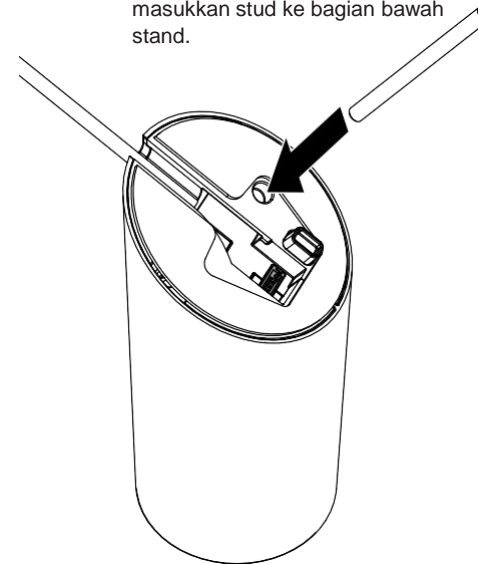
ATAU



- 5a** Opsional:
Jika memakai kit mount stud,
masukkan stud ke bagian bawah stand.

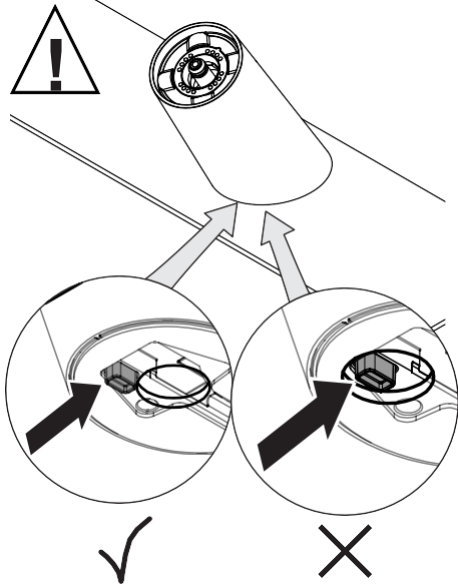


- 5b** Opsional:
Jika memakai kit mount stud,
masukkan stud ke bagian bawah stand.

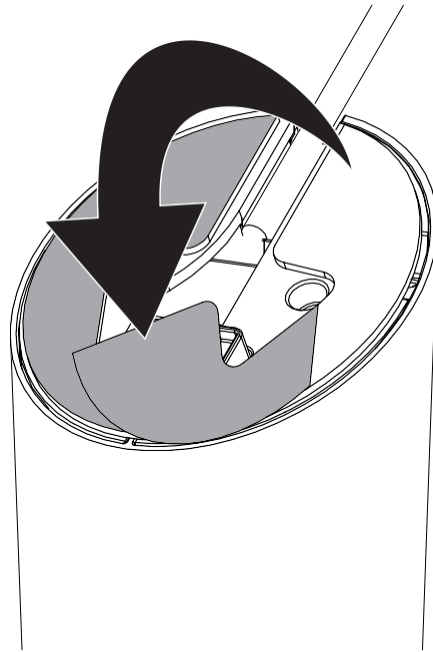


Note: If using the lock down feature on the stand, the use of the stud mount kit is recommended.

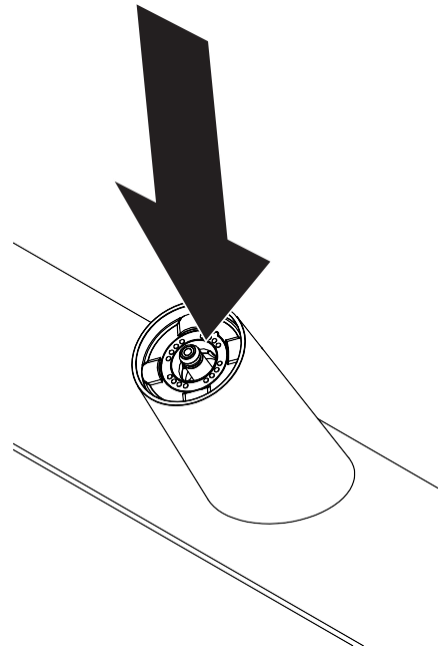
- 6 Pertimbangkan di mana stand akan dipasang. **Pastikan plunger di bagian bawah akan menekan permukaan peralatan.**



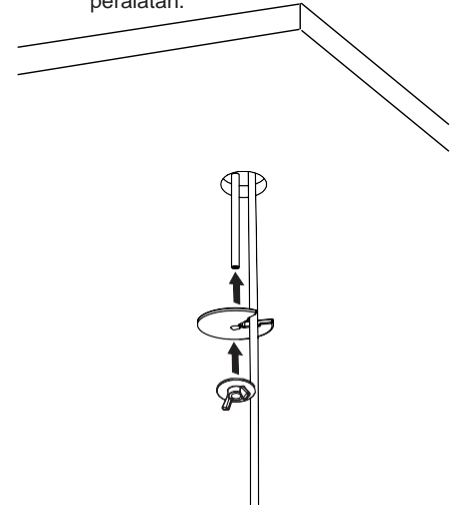
- 7 Kupas film bening dari perekat.



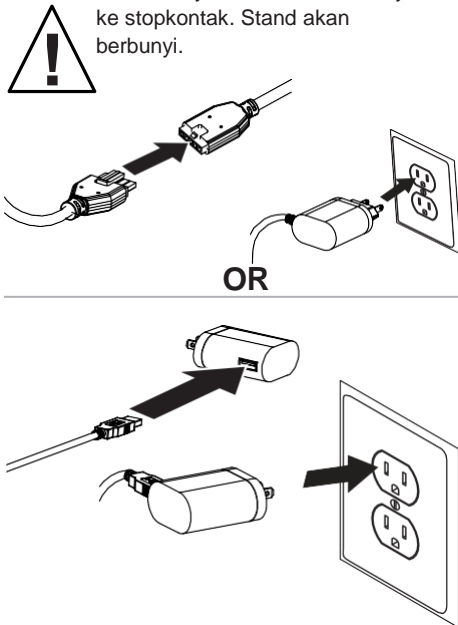
- 8 Tekan stand ke permukaan setidaknya selama 10 detik.



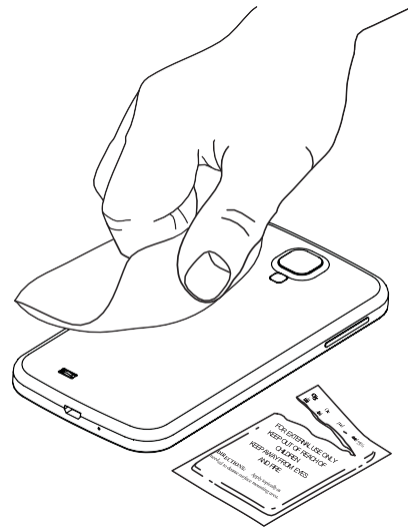
- 9 **Opsional:** Jika memakai kit mount stud, pasang washer plastik dan mur sayap ke stud di bawah peralatan dan kencangkan dengan tangan untuk mengunci stand ke peralatan.



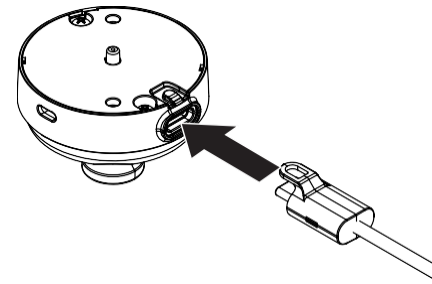
- 10 **Pastikan daya dipasang dalam urutan ini.** Colokkan kabel daya ke catu daya. Colokkan catu daya ke stopkontak. Stand akan berbunyi.



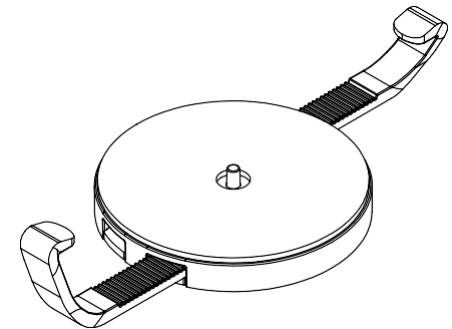
- 11 **Pemasangan Sensor:** Bersihkan bagian belakang perangkat dengan bantalan alkohol yang disediakan. **Tunggu hingga benar-benar kering.**



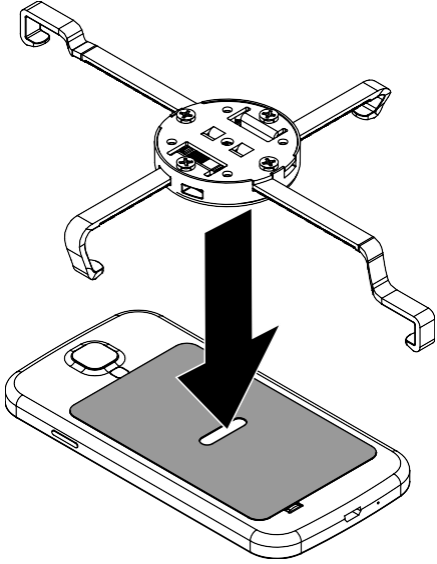
- 12 Pasang konektor daya ke sensor.



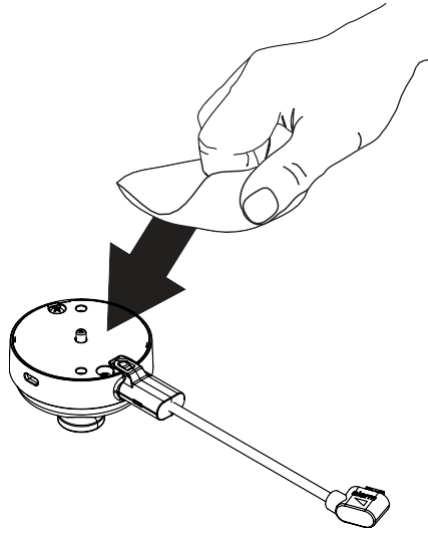
- 13a **Opsional:** Jika lengan braket akan dipakai dalam pemasangan ini, silakan lihat petunjuk tersebut sekarang.



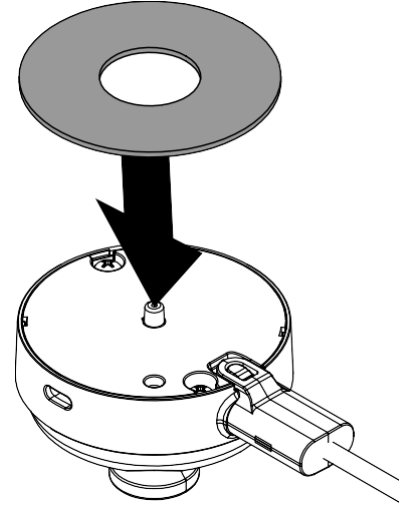
- 13b** **Penting:** Jika memakai pelat LSE, pastikan plunger pada pelat berada pada celah pelat LSE.



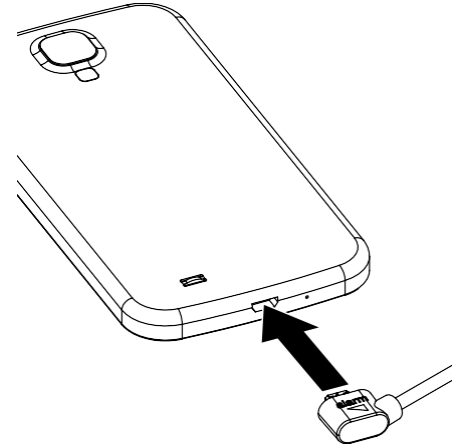
- 14** Bersihkan permukaan datar sensor dengan bantalan alkohol yang disediakan. **Tunggu hingga benar-benar kering.**



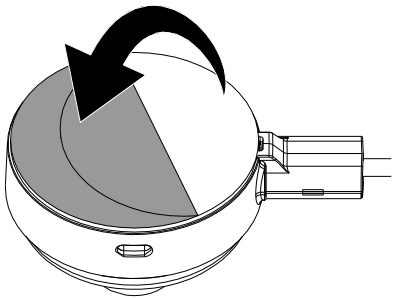
- 15** Kupas perekat dari alas kertas dan letakkan di sensor. Tekan setidaknya selama 10 detik.



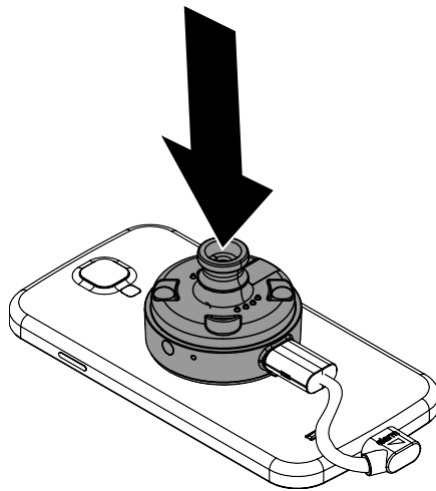
- 16** Colokkan konektor daya ke perangkat.



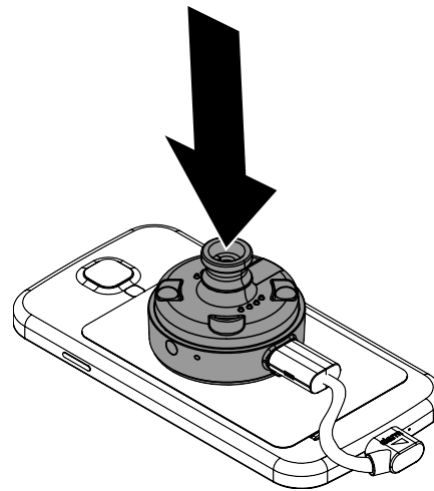
- 17** Kupas film bening dari perekat pada sensor.



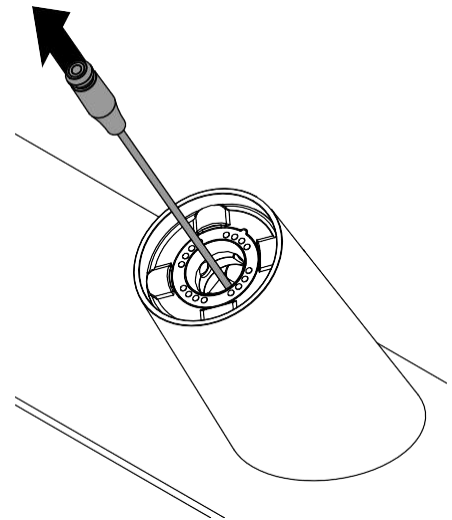
- 18a** Pusatkan sensor di bagian belakang perangkat dan berikan tekanan setidaknya selama 10 detik.



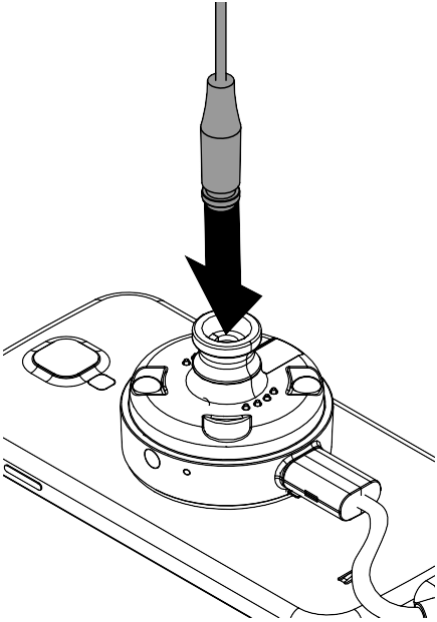
- 18b** **Penting:** Jika pelat LSE dipakai, pastikan Plunger pada sensor berada di celah pelat LSE.



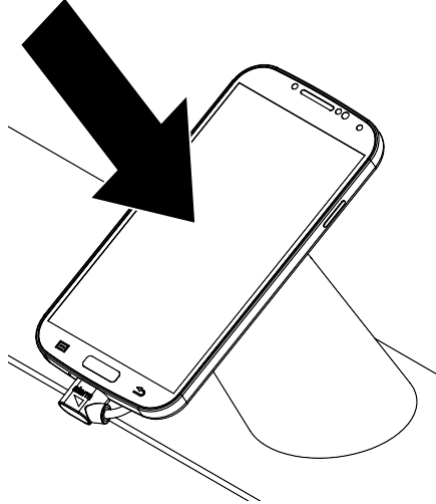
- 19** **Memasang Sensor ke Stand:** Tarik kabel sensor dari Stand.



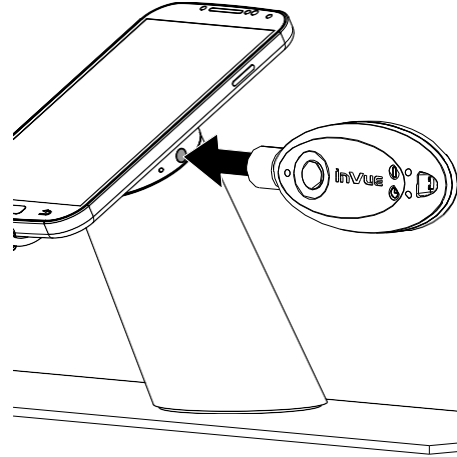
- 20 Pasang kabel sensor ke sensor. Sensor akan berbunyi klik saat kabel dimasukkan dengan benar.



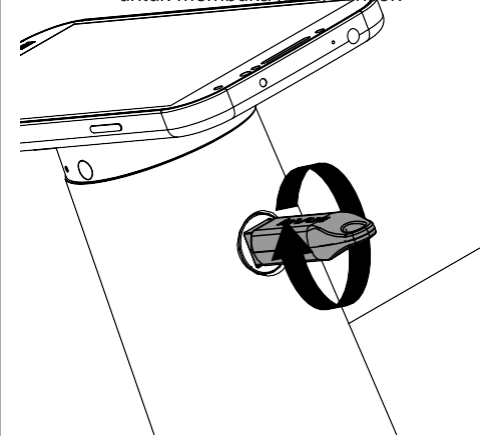
- 21 Taruh sensor dan perangkat ke Stand.



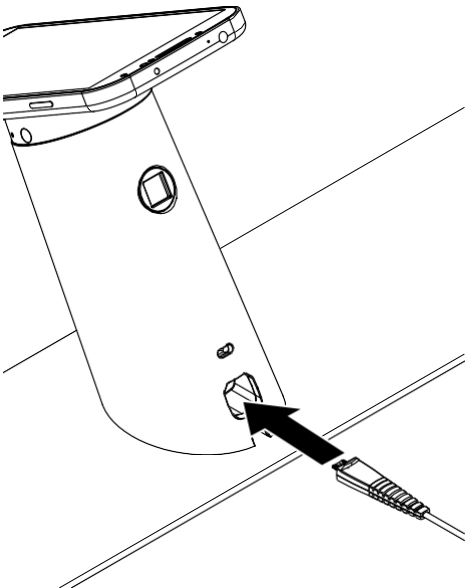
- 22 Tempatkan kunci IR yang diisi dan diberi kode pada lensa di sisi sensor. Tekan tombol pada kunci untuk mentransfer kode ke stand dan sensor. Stand akan berbunyi untuk mengonfirmasi.



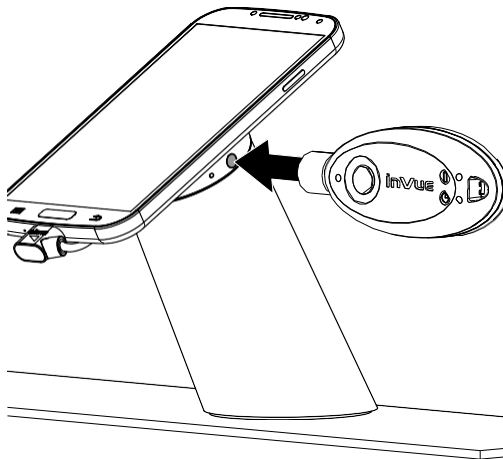
- 23 **Opsional:** Untuk mengunci sensor ke stand dan mencegah perangkat terangkat. Masukkan kunci magnet (DBG400 atau DBG406) ke dalam lubang di bagian belakang stand dan putar 1/4 putaran searah jarum jam. Putar kunci berlawanan arah jarum jam untuk membuka kunci sensor.



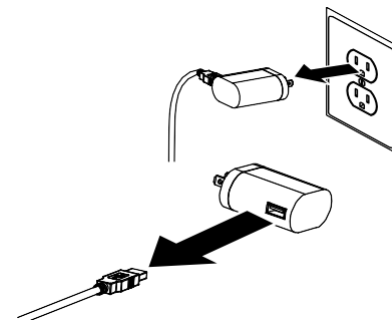
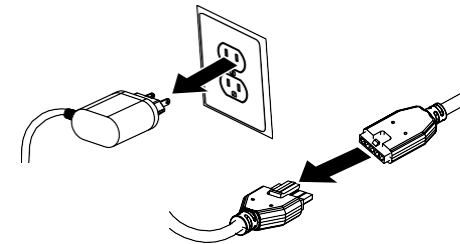
- 24 **Opsional:** Jika ada, colokkan sensor aux daya/alarm ke bagian belakang Stand. Stand akan berbunyi.



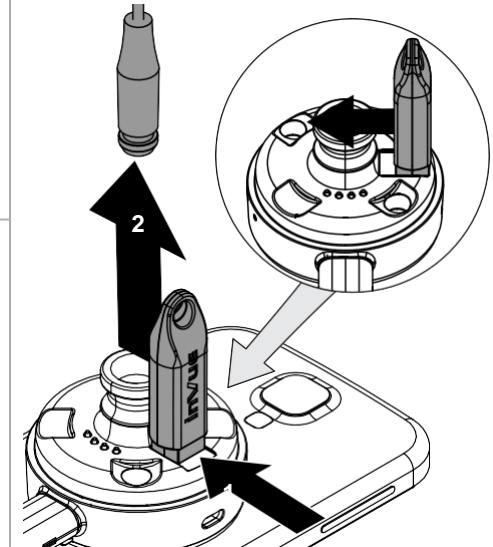
- 1 **Mencopot:** Nonaktifkan Stand dengan menempatkan kunci IR yang terisi daya dan berkode pada lensa IR di samping sensor dan menekan tombol. Stand akan berbunyi untuk mengonfirmasi.



- 2 Cabut catu daya dari stopkontak dan lepaskan catu daya dari kabel daya Stand.

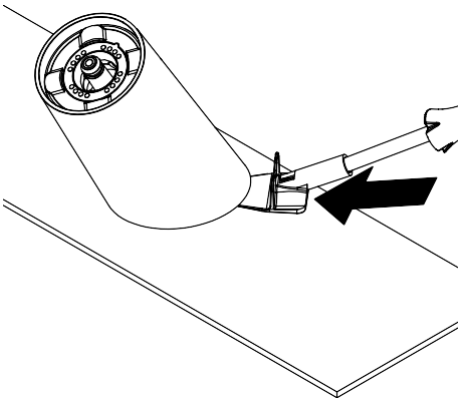


- 3 Lepaskan sensor dan perangkat dari Stand. Tempatkan kunci magnet (DBG400 atau DBG406) ke dalam lekukan pada sensor dan dorong ke dalam untuk melepaskan kabel sensor. Tarik kabelnya juga.



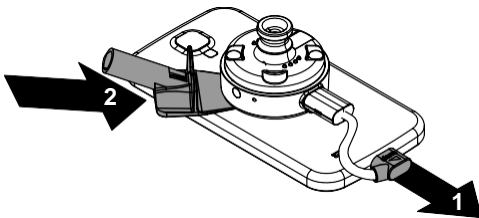
4

Pakai scraper removal (DNTX93) untuk memutus ikatan perekat antara Stand dan permukaan.



5

Untuk mencopot sensor dari perangkat:
1. Cabut alarm/konektor daya dari perangkat.
2. Gunakan scraper removal (DNTX93) untuk memutus ikatan perekat antara sensor dan perangkat.



SD0546 Rev5 06/17/19

inVUE

www.invue.com NA / LATAM //

704.752.6513 • 888.55.INVUE

EMEA // +31.23.8900150

APAC // +852.3127.6811