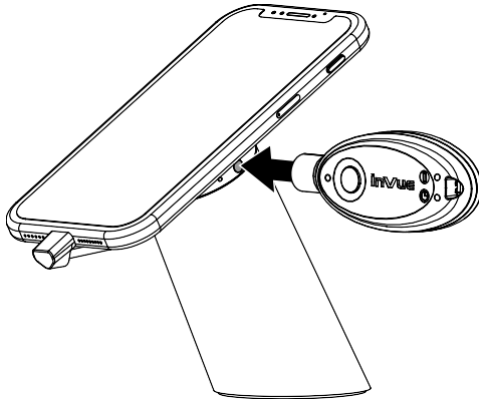
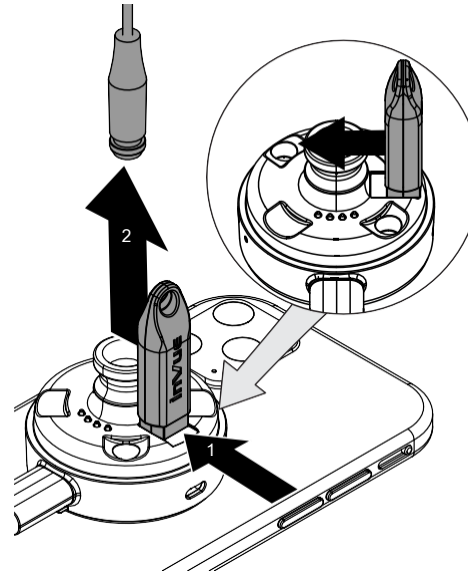


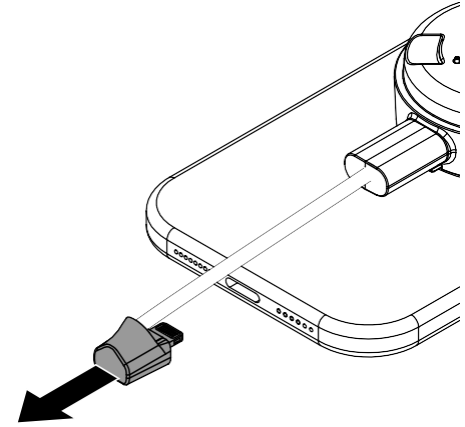
1 นำกุญแจ OneKEY ที่เขี้ยวหัดแล้ว และทำการชาร์จ
เต็มเพื่อเปิดการทำงาน อุปกรณ์ Invue โดยให้ตะ
กุญแจ OneKEY ลงบนเลนส์รับรหัสด้านข้างแทน
แล้วกดปุ่ม จะมีเสียงบี๊ป เพื่อยืนยัน



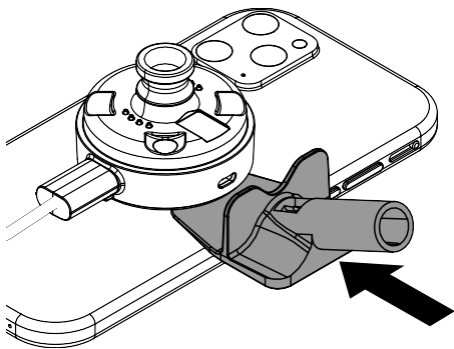
2 จากนั้นวางกุญแจแม่เหล็ก บนสัญลักษณ์แม่กุญแจเหนือ
เซ็นเซอร์ ดันเข้าไปเล็กน้อยแล้วถอดเซ็นเซอร์ออก



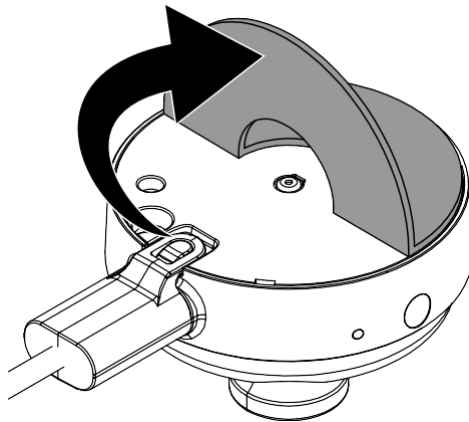
3 ถอดสายชาร์จออกจากโทรศัพท์



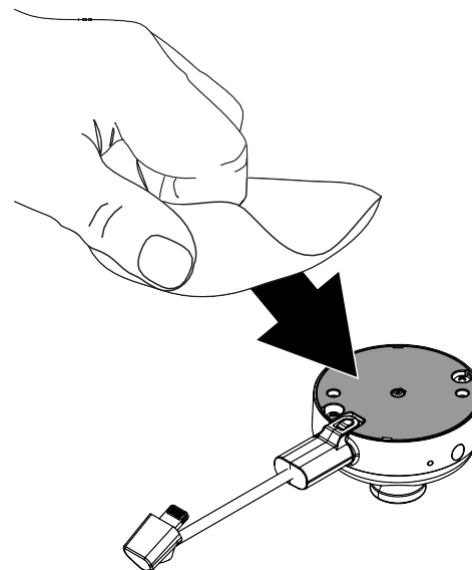
4 สอดอุปกรณ์ถอด DNT93 เข้าที่ระหว่ง
เซ็นเซอร์ และโทรศัพท์ สอดเข้าอย่างระมัดระวังเพื่อ
แยกกาวออกจากเซ็นเซอร์และ โทรศัพท์



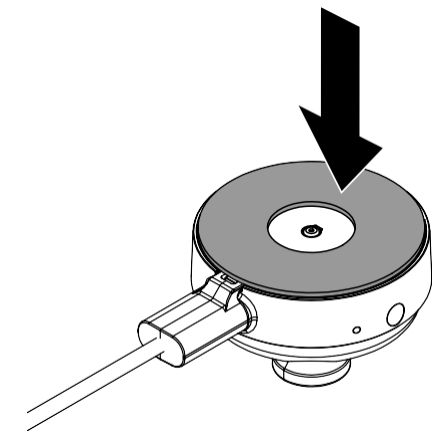
5 ถ้าต้องการใช้เซ็นเซอร์นี้อีกครั้ง ให้ลอกกาวออกจาก
เซ็นเซอร์



6 ใช้แผ่นแอลกอฮอล์ เช็ดและทำความสะอาด
กาวออกจากเซ็นเซอร์ และรอให้แห้งสนิท

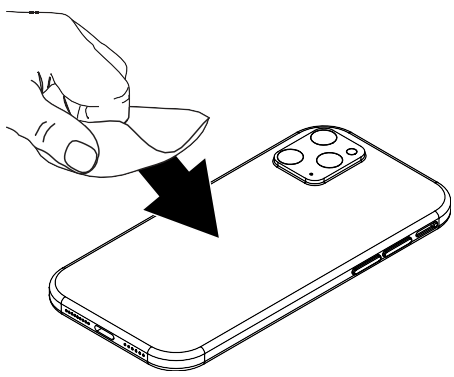


นำแผ่นกาวสำรอง ADH2180 มาติดบนเซ็นเซอร์ด้าน
เรียบ กดให้แน่นอย่างน้อย 10 วินาที
หมายเหตุ: เซ็นเซอร์พร้อมแล้วสำหรับการติดตั้ง
ศึกษาคู่มือการติดตั้งเมื่อต้องการข้อมูลเพิ่มเติม



8

เช็ดโทรศัพท์ด้วยแผ่นแอลกอฮอล์ให้สะอาดปราศจากคราบขาว รอให้แห้งสนิท

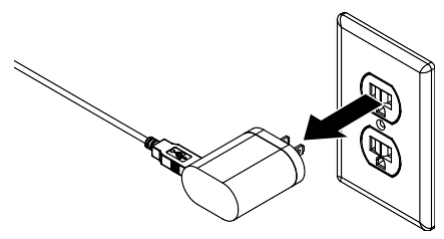
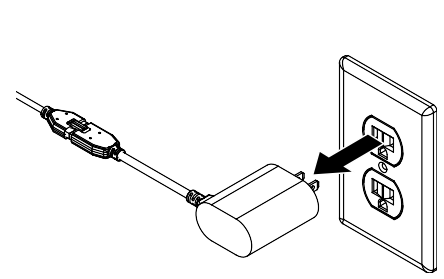


Note: Some devices may require the usage of a polish kit (ADH2300 or ADH2313) to promote the adhesion of an LSE plate or adhesive.

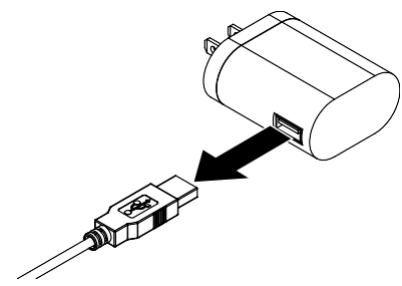
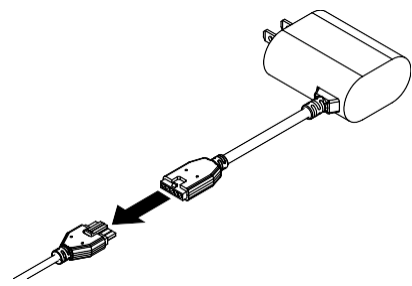
หมายเหตุ: อุปกรณ์บางอย่างอาจต้องใช้ชุดขัดเงา (ADH2300 หรือ ADH2313) เพื่อส่งเสริมการยึดเกาะของแผ่น LSE หรือกา

9

ถ้าต้องการถอดแท่นวาง ให้ดึงปลั๊กออก และถอดสายเซ็นเซอร์ออก

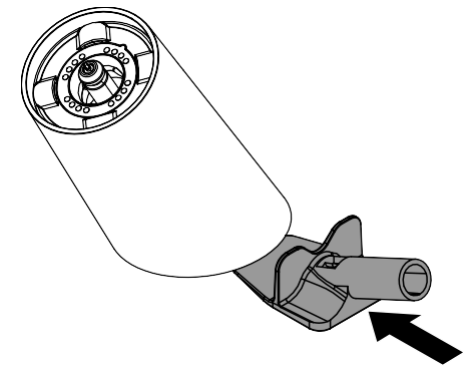


OR



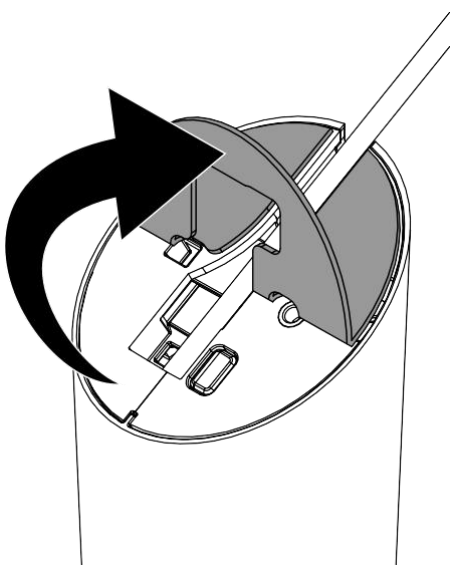
10

สอดอุปกรณ์การถอด DNT93 เข้าที่ระหว่าง แท่นวาง และโต๊ะวาง สอดเข้าอย่างระมัดระวังเพื่อแยกการออกจากแท่นวาง และโต๊ะวาง



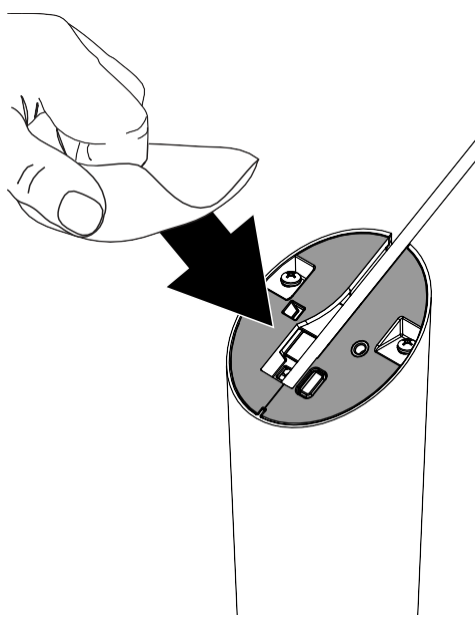
11

ถ้าต้องการใช้แท่น OnePOD นี้่อีกครั้ง ให้ลอกการออกจากใต้แท่นวางนี้



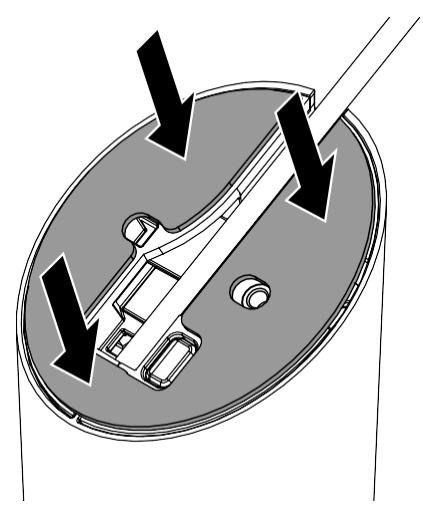
12

ใช้แผ่นแอลกอฮอล์ เช็ดและทำความสะอาดคราบขาวออกจากเซ็นเซอร์ และรอให้แห้งสนิท



13

นำแผ่นการสำรอง ADH2181 มาติดใต้แท่นวาง กดให้แน่นอย่างน้อย 10 วินาที
หมายเหตุ: แท่นวางพร้อมแล้วสำหรับการติดตั้ง ศึกษาคู่มือการติดตั้งเมื่อต้องการข้อมูลเพิ่มเติม



Rev0 09/18/22

inVUE[®]

www.invue.com NA /

LATAM // 704.752.6513 • 888.55.INVUE

EMEA // +31.23.8900150

APAC // +852.3127.6811

© 2022 inVue Security Products Inc. All rights reserved. inVue is a registered trademark of inVue Security Products.