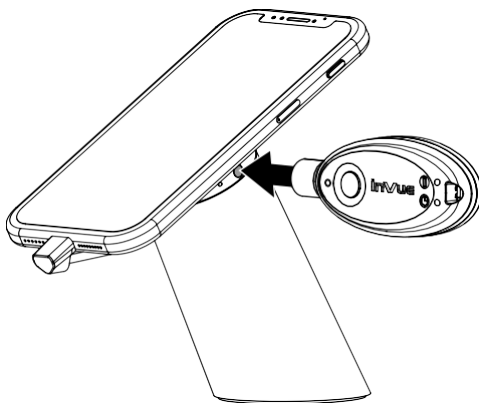
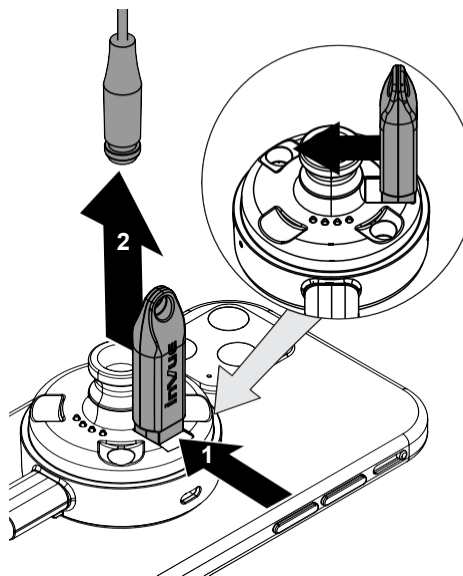


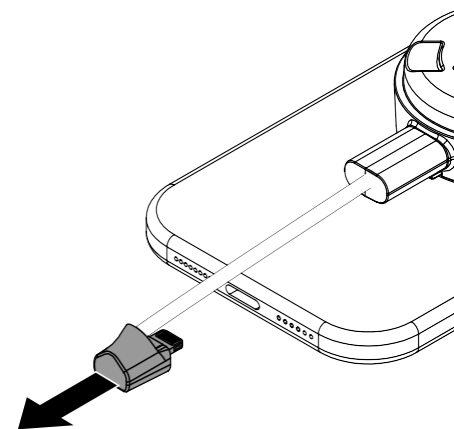
- 1 Nonaktifkan Stand dengan menaruh kunci IR yang diisi daya dan diberi kode pada lensa IR di samping sensor dan menekan tombol. Stand akan berbunyi untuk mengonfirmasi.



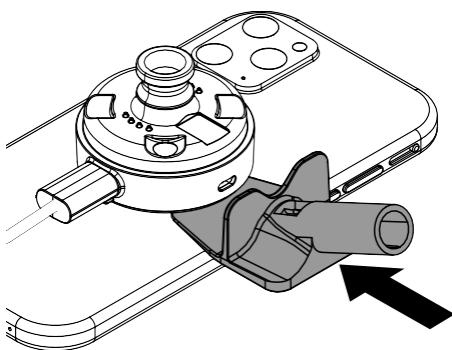
- 2 Copot sensor dan perangkat dari stand. Taruh kunci magnet (DBG400) ke dalam lekukan pada sensor dan dorong ke dalam untuk mencopot kabel sensor. Tarik lepas kabelnya.



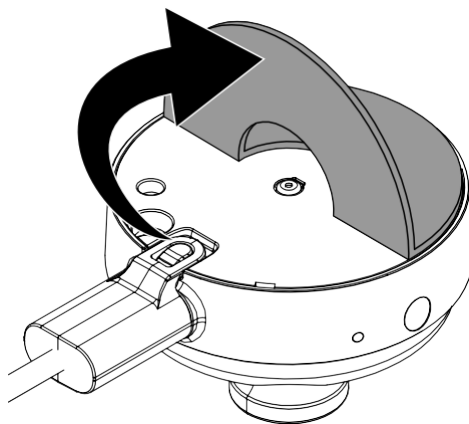
- 3 Cabut konektor daya dari perangkat.



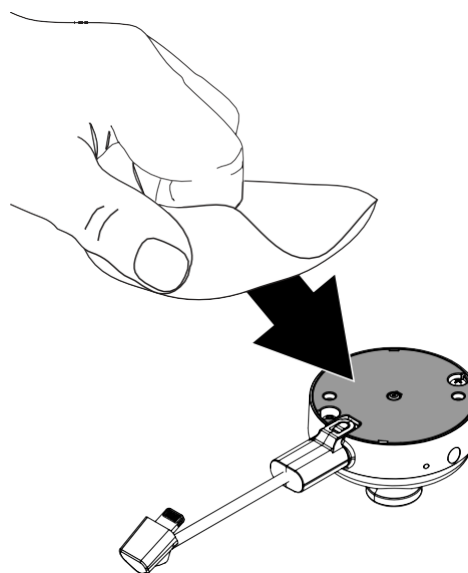
- 4 Selipkan alat scraper removal (DNTX93) di antara sensor dan perangkat. Selipkan alat scraper dengan hati-hati maju mundur untuk melonggarkan ikatan perekat antara sensor dan perangkat.



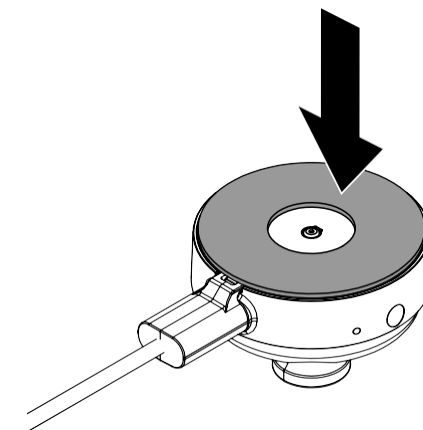
- 5 Jika sensor akan dipakai kembali, kupas perekat lama dari sensor.



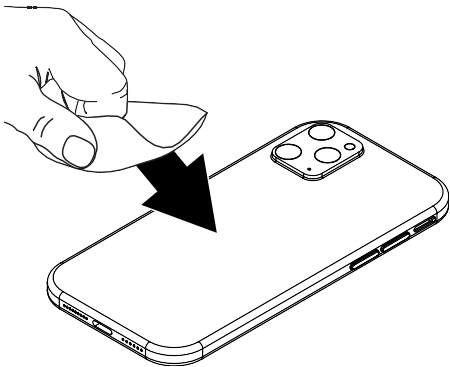
- 6 Pakai tisu alkohol untuk membersihkan sisa perekat dari sensor. Tunggu hingga benar-benar kering.



- 7 Copot salah satu perekat pengganti (ADH2180) dari bagian belakangnya dan sejajarkan dengan permukaan datar sensor. Ratakan menyeluruh setidaknya selama 10 detik.
Catatan: Sekarang Sensor siap untuk dipasang kembali. Periksa panduan instalasi untuk informasi lebih lanjut.

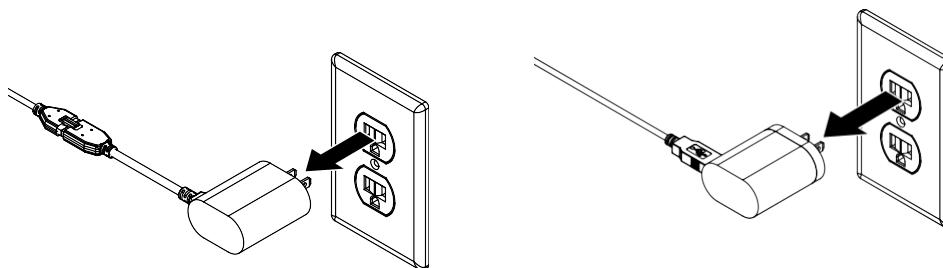


- 8 Jika perangkat akan dipasang pada posisi yang berbeda, pakai tisu alkohol untuk membersihkan sisa perekat dari perangkat. Tunggu hingga benar-benar kering.

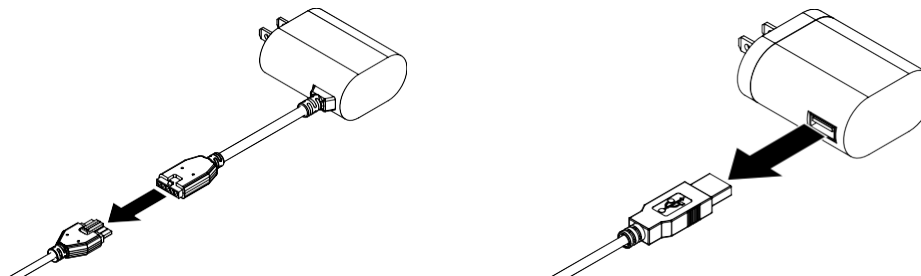


Catatan: Beberapa perangkat mungkin memerlukan penggunaan alat pemoles (ADH2300 atau ADH2313) untuk meningkatkan daya rekat pelat atau perekat LSE.

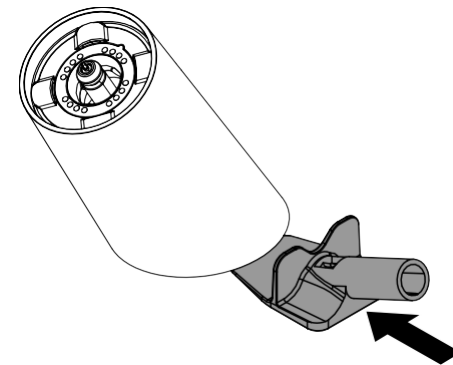
- 9 Jika mencopot stand, cabut catu daya dari sumber listrik dan cabut stand dari catu daya.



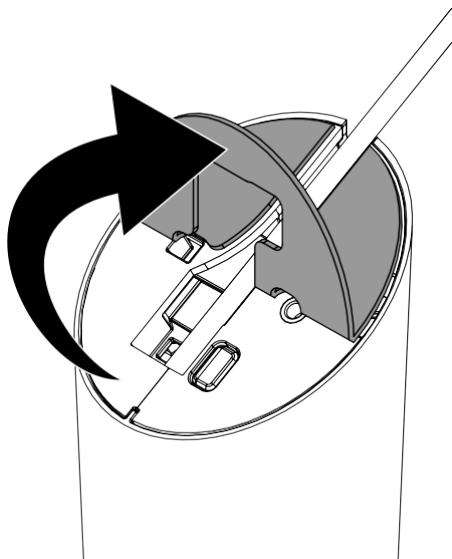
OR



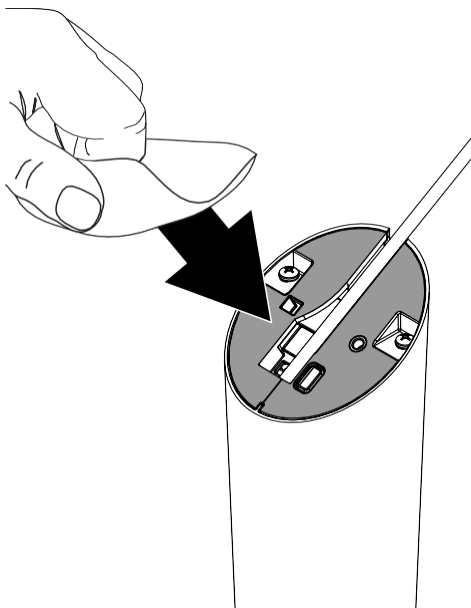
- 10 Pakai alat scraper removal (DNTX93) untuk melonggarkan ikatan perekat antara stand dan permukaan peralatan.



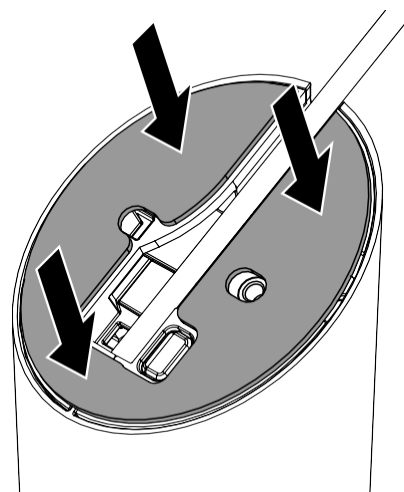
- 11 Jika stand S960 akan dipasang kembali, kupas perekat lama dari stand.



- 12 Pakai tisu alkohol untuk membersihkan sisa perekat dari bagian bawah stand. Tunggu hingga benar-benar kering.



- 13 Copot salah satu perekat pengganti (ADH2181) dari bagian belakangnya dan sejajarkan dengan bagian bawah dudukan. Ratakan menyeluruh setidaknya selama 10 detik.
Catatan: Sekarang Sensor siap untuk dipasang kembali. Periksa panduan instalasi untuk informasi lebih lanjut.



Rev0 08/18/22

inVUE

www.invue.com

NA / LATAM // 704.752.6513 • 888.55.INVUE

EMEA // +31.23.8900150

APAC // +852.3127.6811