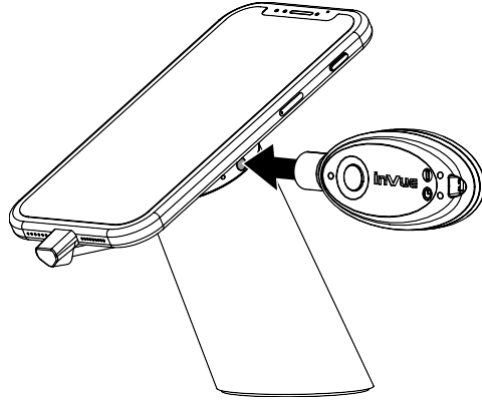
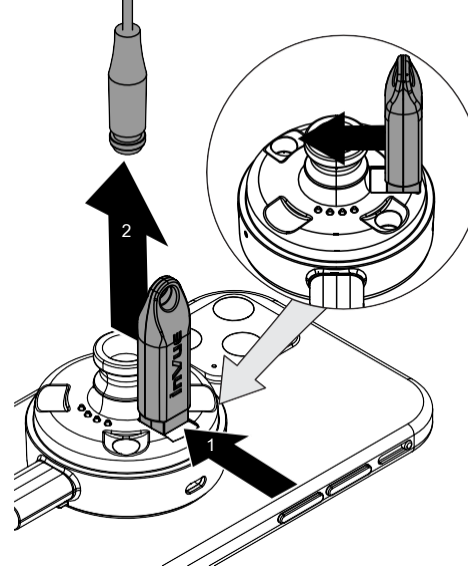


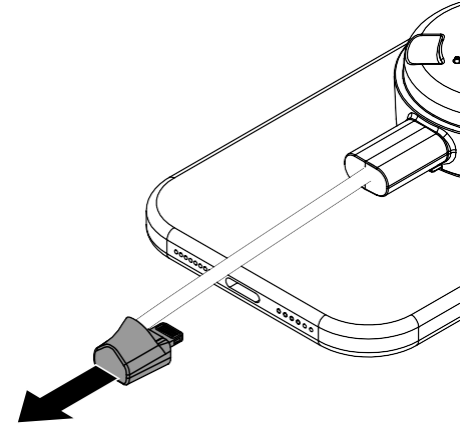
1 นำกุญแจ OneKEY ที่เขี้ยวหัดแล้ว และทำการชาร์จเต็มเพื่อเปิดการทำงาน อุปกรณ์ Invue โดยให้ตะกั่วกุญแจ OneKEY ลงบนเลนส์รับรหัสด้านข้างแทนแล้วกดปุ่ม จะมีเสียงบี๊ป เพื่อยืนยัน



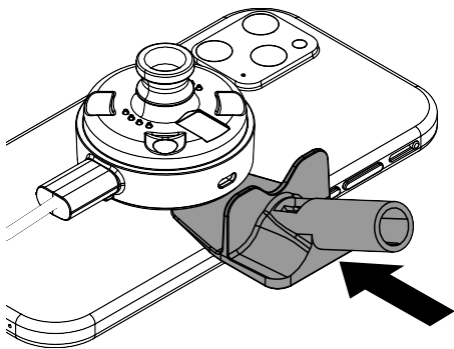
2 จากนั้นวางกุญแจแม่เหล็ก บนสัญลักษณ์แม่กุญแจเหนือเซ็นเซอร์ ดันเข้าไปเล็กน้อยแล้วถอดเซ็นเซอร์ออก



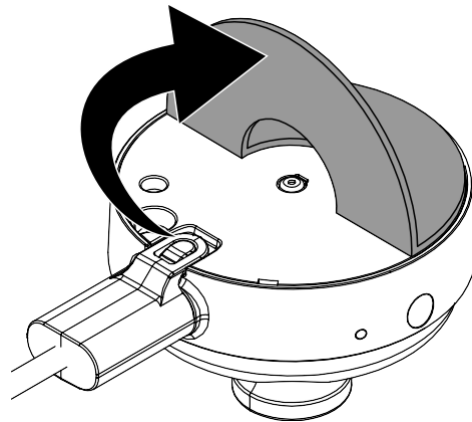
3 ถอดสายชาร์จออกจากโทรศัพท์



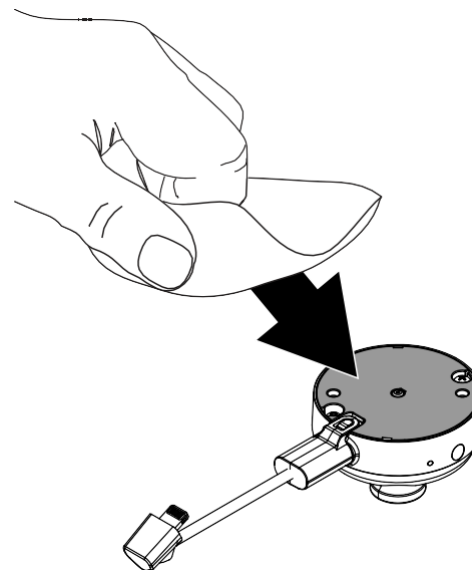
4 สอดอุปกรณ์ถอด DNT93 เข้าที่ระหว่งเซ็นเซอร์ และโทรศัพท์ สอดเข้าอย่างระมัดระวังเพื่อยกถาวรออกจากเซ็นเซอร์และ โทรศัพท์



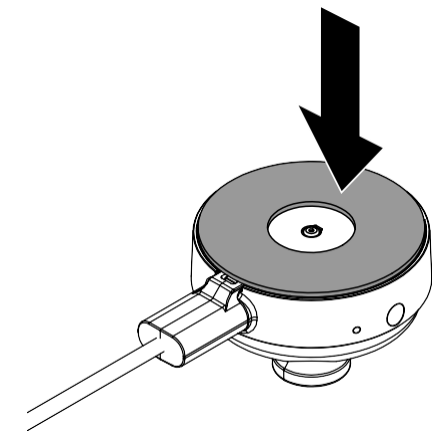
5 ถ้าต้องการใช้เซ็นเซอร์นี้อีกครั้ง ให้ลอกถาวรออกจากเซ็นเซอร์



6 ใช้แผ่นแอลกอฮอล์ เช็ดและทำความสะอาดถาวร ถอดออกจากเซ็นเซอร์ และรอให้แห้งสนิท

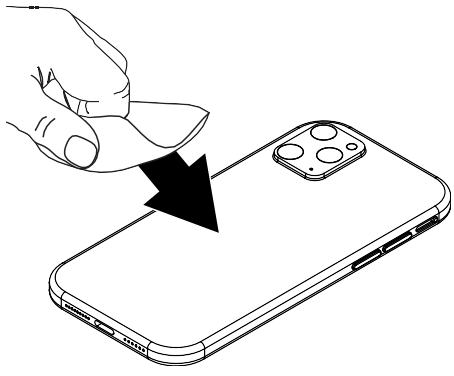


นำแผ่นกาวสำรอง ADH2180 มาติดบนเซ็นเซอร์ด้านเรียบ กดให้แน่นอย่างน้อย 10 วินาที
หมายเหตุ: เซ็นเซอร์พร้อมแล้วสำหรับการติดตั้ง ศึกษาคู่มือการติดตั้งเมื่อต้องการข้อมูลเพิ่มเติม



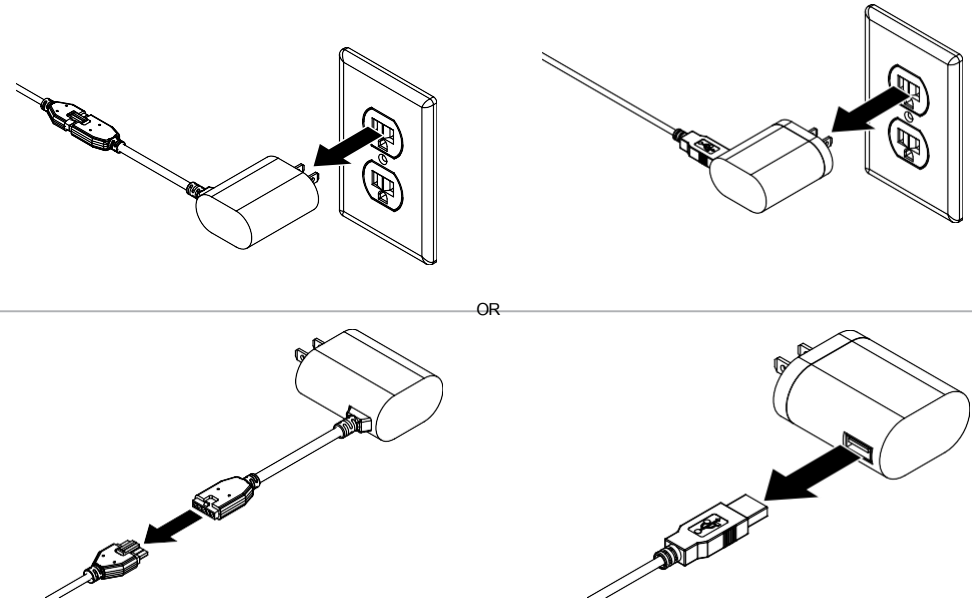
8

เช็ดโทรศัพท์ด้วยแผ่นแอลกอฮอล์ให้สะอาดปราศจากคราบขาว รอให้แห้งสนิท



9

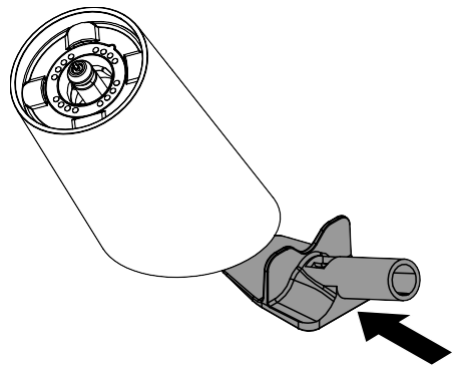
ถ้าต้องการถอดแท่นวาง ให้ดึงปลั๊กออก และถอดสายเซ็นเซอร์ออก



OR

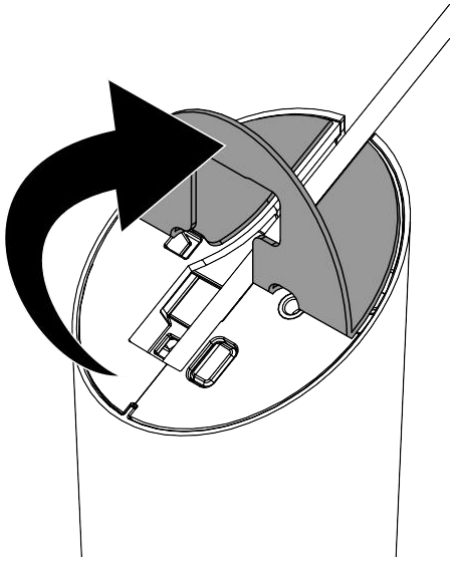
10

สอดอุปกรณ์การถอด DNT93 เข้าที่ระหว่าง แท่นวาง และโต๊ะวาง สอดเข้าอย่างระมัดระวังเพื่อแยกถาดออกจากแท่นวาง และโต๊ะวาง



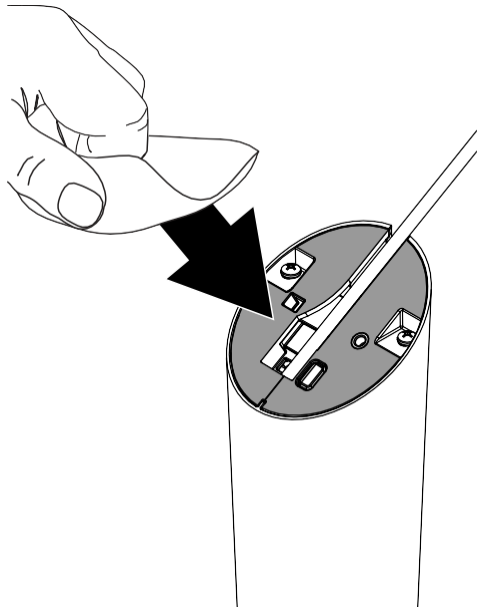
11

ถ้าต้องการใช้แท่น OnePOD นี้อีกครั้ง ให้ลอกถาดออกจากใต้แท่นวางนี้



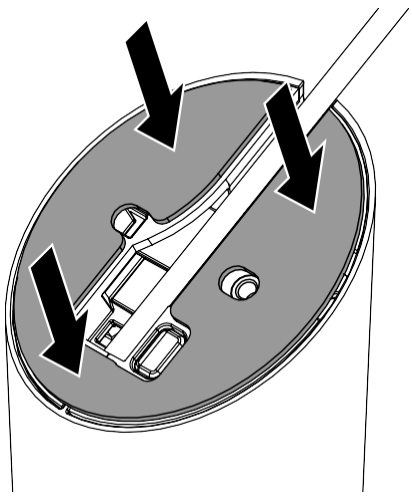
12

ใช้แผ่นแอลกอฮอล์ เช็ดและทำความสะอาดคราบขาวออกจากเซ็นเซอร์ และรอให้แห้งสนิท



13

นำแผ่นถาดสำรอง ADH2181 มาติดใต้แท่นวาง กดให้แน่นอย่างน้อย 10 วินาที
หมายเหตุ: แท่นวางพร้อมแล้วสำหรับการติดตั้ง ศึกษาคู่มือการติดตั้งเมื่อต้องการข้อมูลเพิ่มเติม



Rev0 09/18/22

INVUE

www.invue.com NA /

LATAM // 704.752.6513 • 888.55.INVUE

EMEA // +31.23.8900150

APAC // +852.3127.6811

© 2022 InVue Security Products Inc. All rights reserved. InVue is a registered trademark of InVue Security Products.