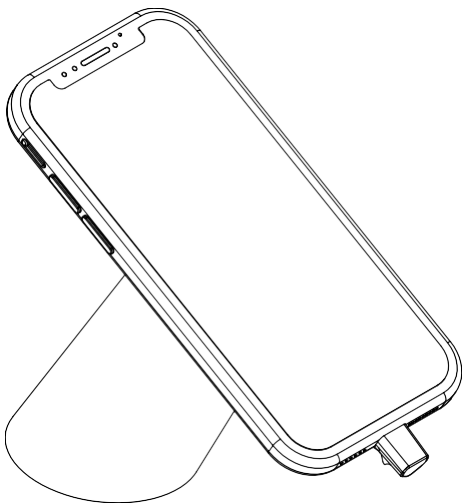
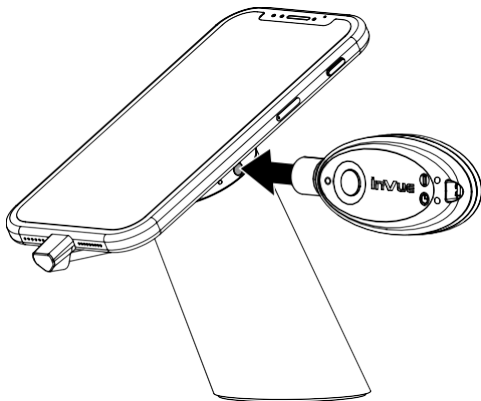


One55 & One65

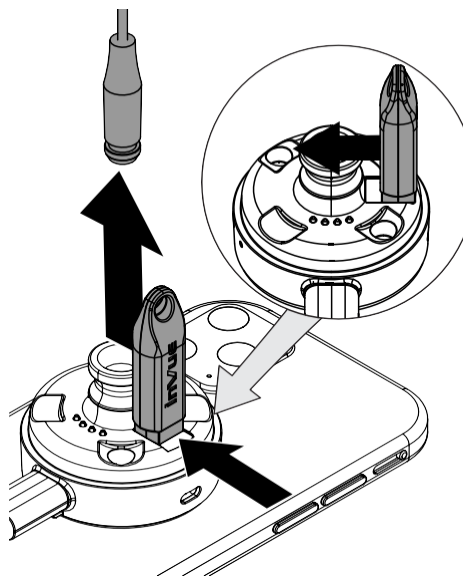
Hướng dẫn thức đẩy bán hàng



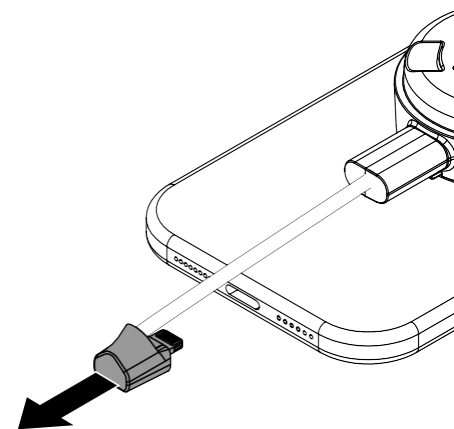
- 1 Tắt kích hoạt giá đỡ bằng cách đặt chìa khóa hồng ngoại đã tích điện và được mã hóa vào ống kính hồng ngoại ở mặt bên của cảm biến và nhấn nút. Giá đỡ sẽ kêu "Pip" để xác nhận.



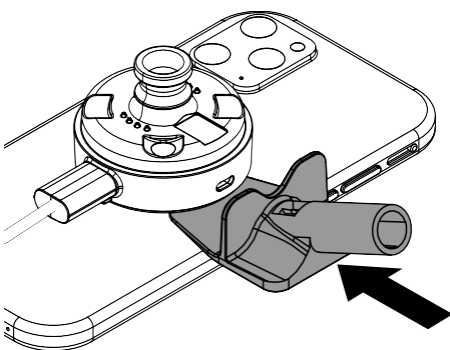
- 2 Tháo cảm biến và thiết bị khỏi giá đỡ. Đặt chìa khóa nam châm (DBG400) vào chỗ lõm trên cảm biến và ấn vào bên trong để nhả cáp cảm biến. Kéo cáp tự do.



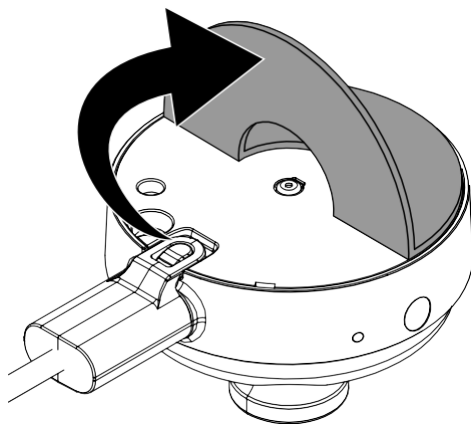
- 3 Rút đầu nối nguồn ra khỏi thiết bị.



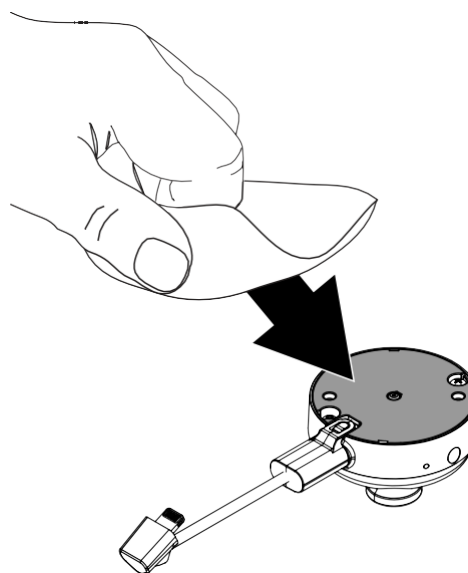
- 4 Chèn dụng cụ tháo có lưới nạo (DNTX93) vào giữa cảm biến và thiết bị. Sử dụng lưới nạo cẩn thận để phá vỡ chất kết dính giữa cảm biến và thiết bị.



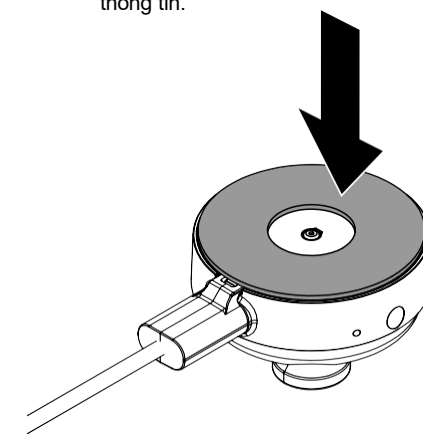
- 5 Nếu cảm biến được sử dụng lại, hãy bóc chất kết dính cũ khỏi cảm biến.



- 6 Dùng khăn ẩm còn để lau sạch chất kết dính còn sót lại trên cảm biến. Để cho nó khô hoàn toàn.

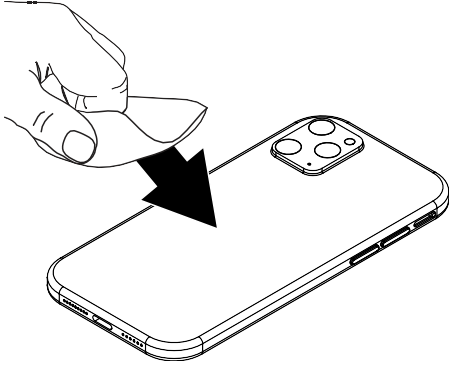


- 7 Loại bỏ một trong các chất kết dính thay thế (ADH2180) khỏi lớp lót của nó và căn chỉnh nó với bề mặt phẳng của cảm biến. Ấn chặt keo dán vào bề mặt cảm biến trong ít nhất 10 giây.



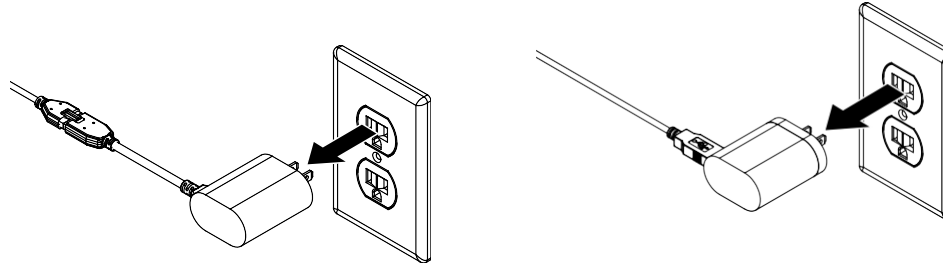
Lưu ý: Cảm biến hiện đã sẵn sàng để được lắp đặt lại. Tham khảo hướng dẫn lắp đặt để biết thêm thông tin.

- 8 Nếu thiết bị sẽ được lắp đặt ở một vị trí khác, hãy sử dụng khăn tẩm cồn để làm sạch bất kỳ chất kết dính nào còn sót lại trên thiết bị. Để cho nó khô hoàn toàn.

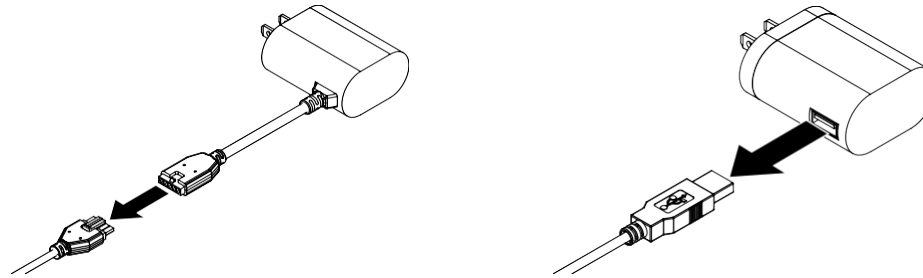


Lưu ý: Một số thiết bị có thể yêu cầu sử dụng bộ đánh bóng (ADH2300 hoặc ADH2313) để thúc đẩy độ bám dính của tấm LSE hoặc chất kết dính.

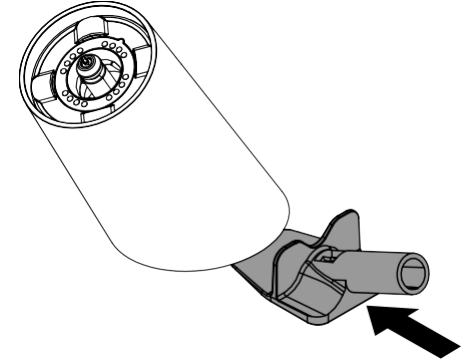
- 9 Nếu tháo giá đỡ, hãy rút bộ nguồn ra khỏi nguồn điện và rút giá đỡ ra khỏi bộ nguồn



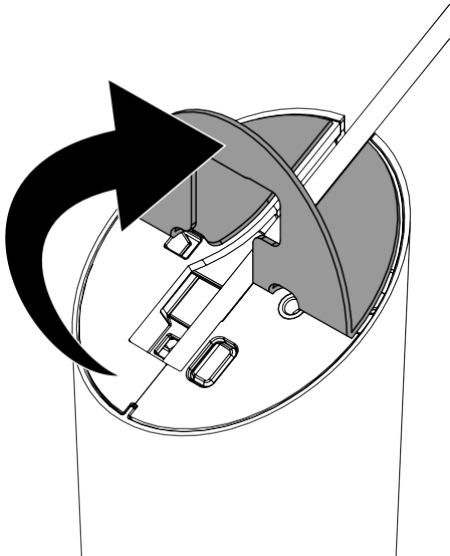
OR



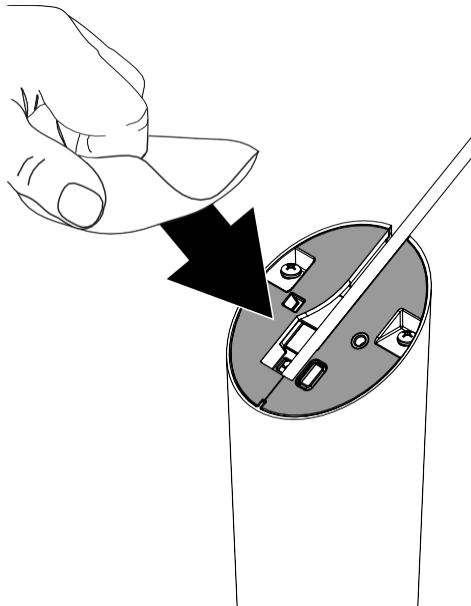
- 10 Sử dụng dụng cụ tháo có lưỡi nạo (DNTX93) để phá vỡ liên kết dính giữa giá đỡ và bề mặt cố định.



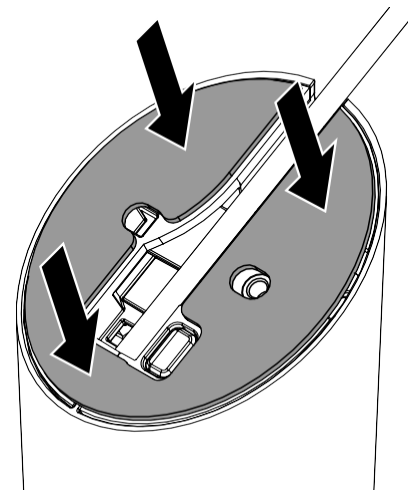
- 11 Nếu giá đỡ S960 sẽ được lắp lại, hãy bóc chất kết dính cũ khỏi giá đỡ



- 12 Dùng khăn tẩm cồn để lau sạch chất kết dính còn lại dưới đáy giá đỡ. Để cho nó khô hoàn toàn.



- 13 Loại bỏ một trong các chất kết dính thay thế (ADH2181) khỏi lớp lót của nó và căn chỉnh nó với đáy của giá đỡ. **Ấn chặt keo dán vào bề mặt đáy của giá đỡ** trong ít nhất 10 giây. Lưu ý: Giá đỡ hiện đã sẵn sàng để lắp đặt lại. Tham khảo hướng dẫn lắp đặt để biết thêm thông tin.



Rev0 08/18/22

INVUE

www.invue.com

NA / LATAM // 704.752.6513 • 888.55.INVUE

EMEA // +31.23.8900150

APAC // +852.3127.6811

© 2022 InVue Security Products Inc. Đã đăng ký bản quyền. InVue là nhãn hiệu đã được đăng ký của các sản phẩm an ninh InVue.