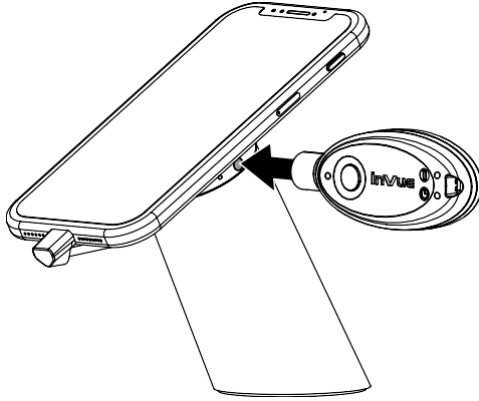
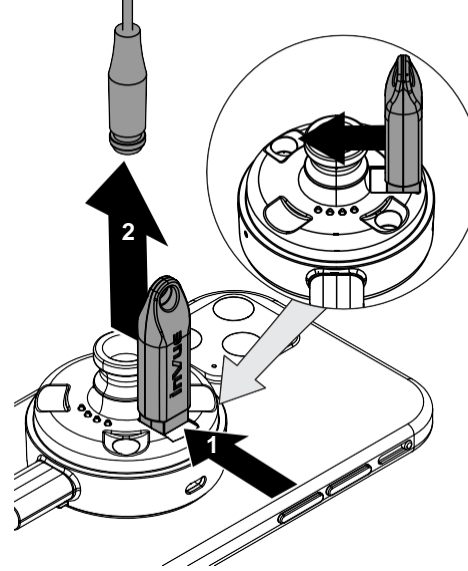


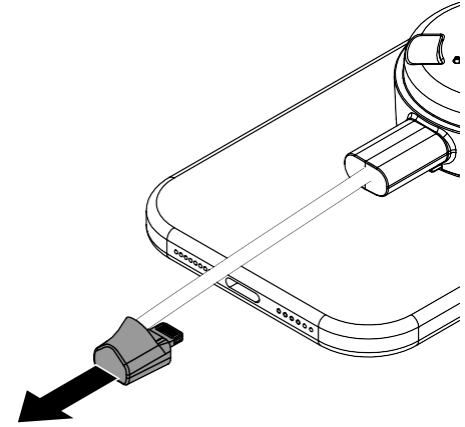
- 1 Nonaktifkan Stand dengan menaruh kunci IR yang diisi daya dan diberi kode pada lensa IR di samping sensor dan menekan tombol. Stand akan berbunyi untuk mengonfirmasi.



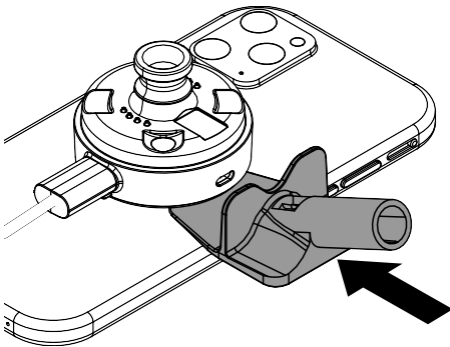
- 2 Copot sensor dan perangkat dari stand. Taruh kunci magnet (DBG400) ke dalam lekukan pada sensor dan dorong ke dalam untuk mencopot kabel sensor. Tarik lepas kabelnya.



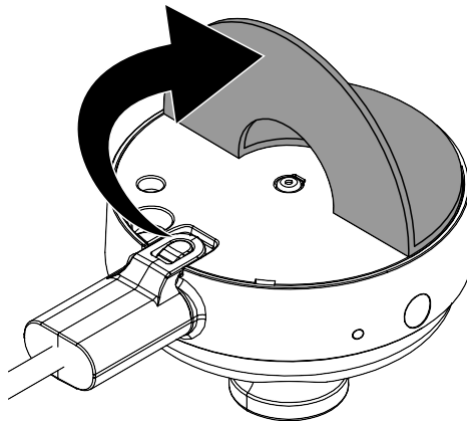
- 3 Cabut konektor daya dari perangkat.



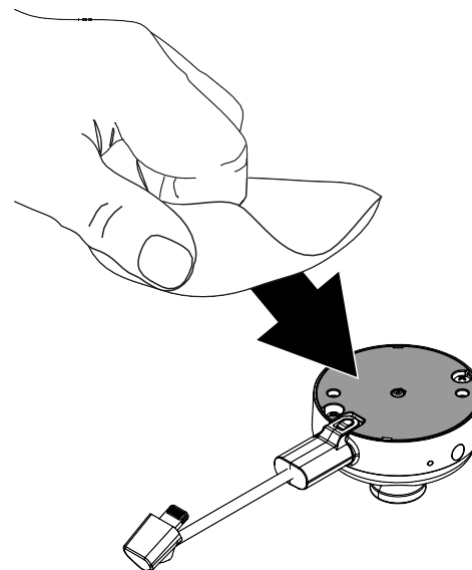
- 4 Selipkan alat scraper removal (DNTX93) di antara sensor dan perangkat. Selipkan alat scraper dengan hati-hati maju mundur untuk melonggarkan ikatan perekat antara sensor dan perangkat.



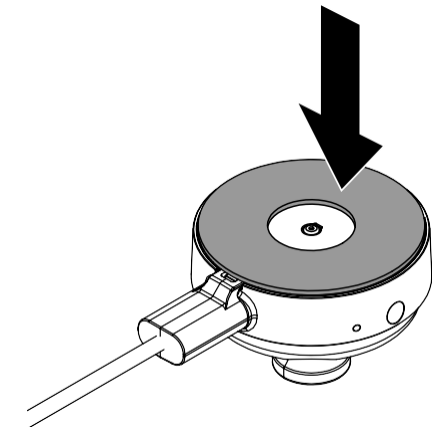
- 5 Jika sensor akan dipakai kembali, kupas perekat lama dari sensor.



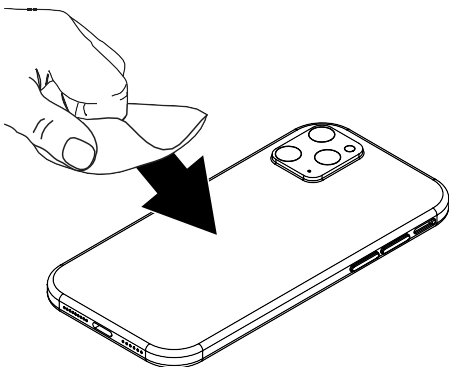
- 6 Pakai tisu alkohol untuk membersihkan sisa perekat dari sensor. Tunggu hingga benar-benar kering.



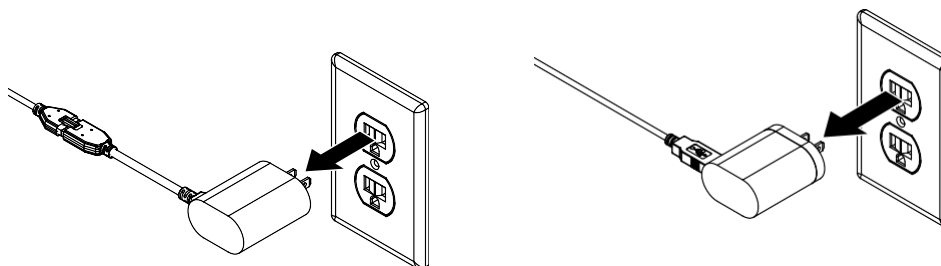
- 7 Copot salah satu perekat pengganti (ADH2180) dari bagian belakangnya dan sejajarkan dengan permukaan datar sensor. Ratakan menyeluruh setidaknya selama 10 detik.
Catatan: Sekarang Sensor siap untuk dipasang kembali. Periksa panduan instalasi untuk informasi lebih lanjut.



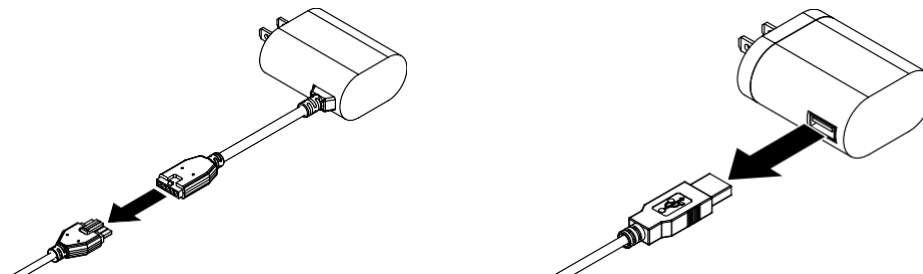
8 Jika perangkat akan dipasang pada posisi yang berbeda, pakai tisu alkohol untuk membersihkan sisa perekat dari perangkat. Tunggu hingga benar-benar kering.



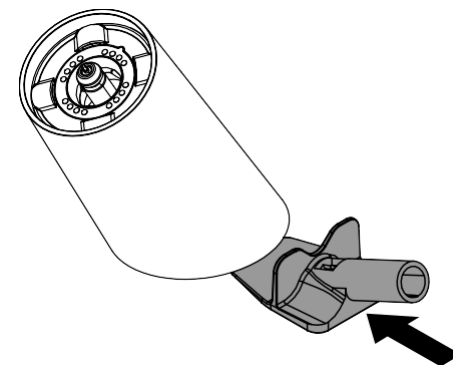
9 Jika mencopot stand, cabut catu daya dari sumber listrik dan cabut stand dari catu daya.



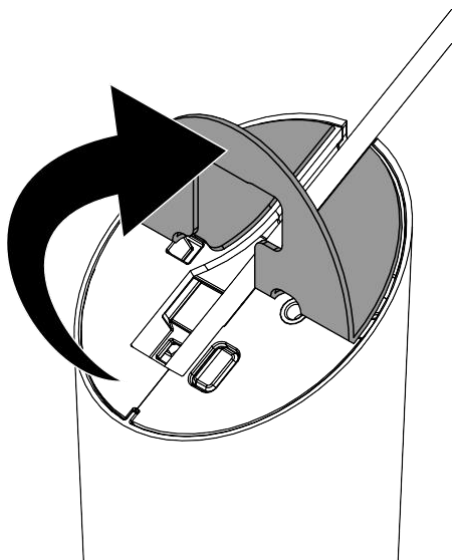
OR



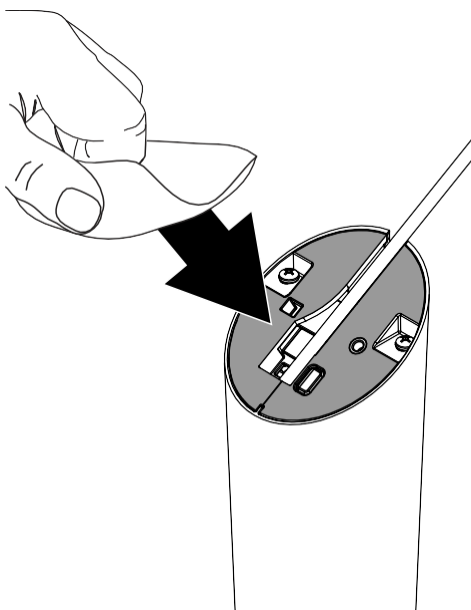
10 Pakai alat scraper removal (DNTX93) untuk melonggarkan ikatan perekat antara stand dan permukaan peralatan.



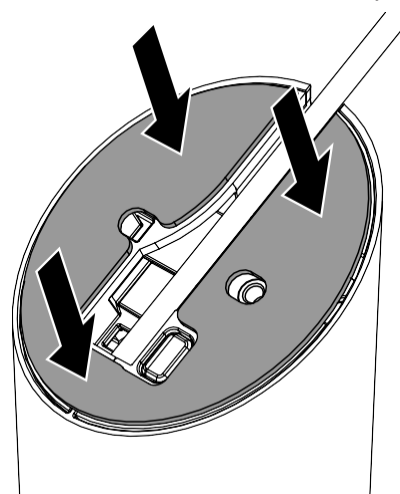
11 Jika stand S960 akan dipasang kembali, kupas perekat lama dari stand.



12 Pakai tisu alkohol untuk membersihkan sisa perekat dari bagian bawah stand. Tunggu hingga benar-benar kering.



13 Copot salah satu perekat pengganti (ADH2181) dari bagian belakangnya dan sejajarkan dengan bagian bawah dudukan. Ratakan menyeluruh setidaknya selama 10 detik.
Catatan: Sekarang Sensor siap untuk dipasang kembali. Periksa panduan instalasi untuk informasi lebih lanjut.



Rev0 08/18/22

inVUE

www.invue.com

NA / LATAM // 704.752.6513 • 888.55.INVUE

EMEA // +31.23.8900150

APAC // +852.3127.6811

© 2022 InVue Security Products Inc. Semua hak dilindungi undang-undang. InVue adalah merek dagang terdaftar dari Produk Keamanan InVue.