

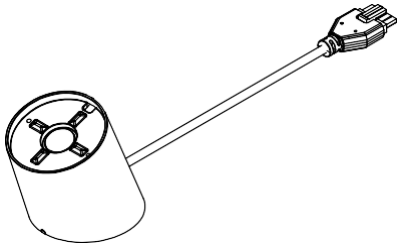
S960

DGD100-W/B, แทนวางแบบเอียงทรงสูง

DGD101-W/B, แทนวางแบบเอียงทรงต่ำ

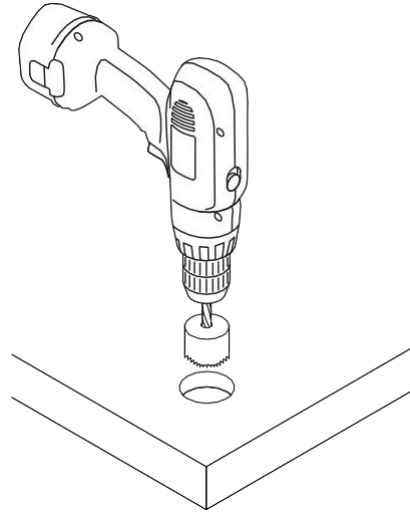
DGD103-W/B, แทนวางแบบเอียงทรงสูง เฉพาะแทนวาง

DGD104-W/B, แทนวางแบบเอียงทรงต่ำ เฉพาะแทนวาง

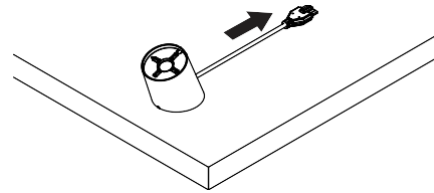
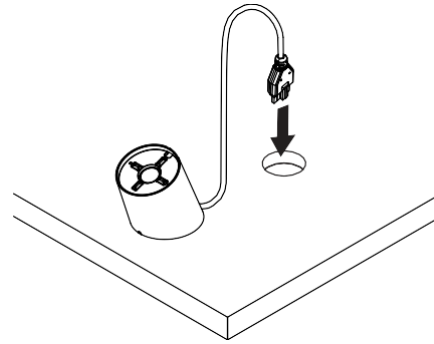


หมายเหตุ: ถ้าเลือกใช้ "เฉพาะแทนวาง" ให้ข้ามไปที่ ข้อ 5 - 8.

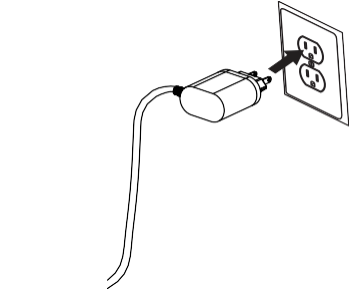
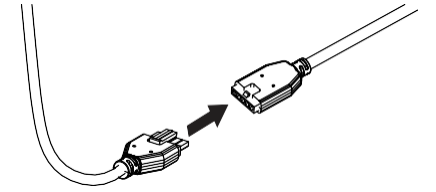
1 ถ้าต้องการร้อยสายผ่านโตะติดตั้ง ให้เจาะรูระหว่าง 19 มิลลิเมตร ไม่เกิน 22 มิลลิเมตร ห้ามวางแทนวางบนโตะที่เจาะรูมากกว่า 22 มิลลิเมตร ถ้าต้องการเดินสายบนโตะให้ดู ข้อ 2.



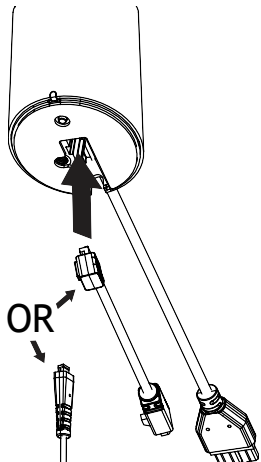
2 สามารถร้อยสายผ่านรูที่เจาะ หรือเดินสายบนโตะก็ได้



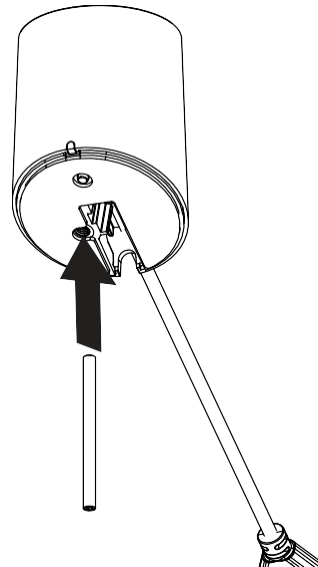
3 เสียบสายเข้ากับหัวต่อ PS530 และ นำหม้อแปลงไปเสียบเข้ากับปลั๊กไฟ



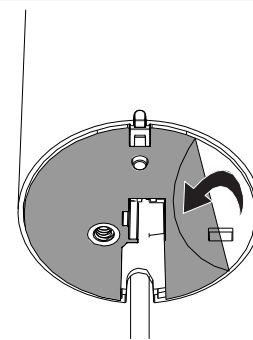
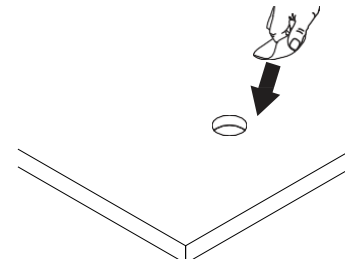
4 **ตัวเลือก:**
ถ้าใช้ DIB หรือ smart hub:
ถ้าใช้สาย DIB ให้ร้อยสาย DIB ผ่านรูที่เจาะไว้ ขนาด 19-22 มม. และให้เสียบเข้ากับหัวต่อที่ใต้แทนวาง



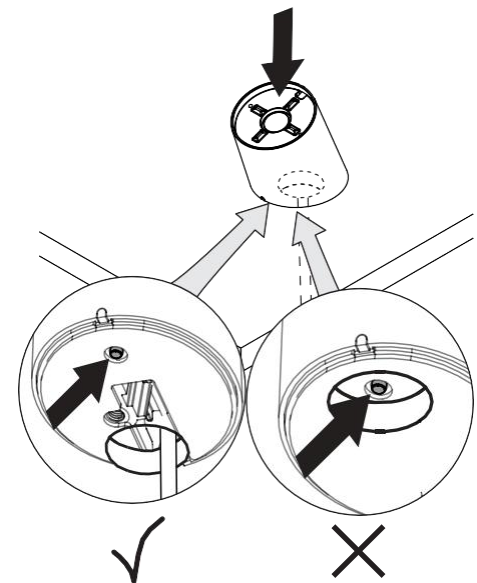
5 **ตัวเลือก:**
ถ้าใช้แทนยึด stud mount, ให้ขันน็อตยึดเข้าที่ใต้แทนวาง



6 ทำความสะอาดโตะด้วยแผ่นแอลกอฮอล์ และ รอให้แห้ง ลอกแผ่นโตะบนกาวที่แทนวางออก



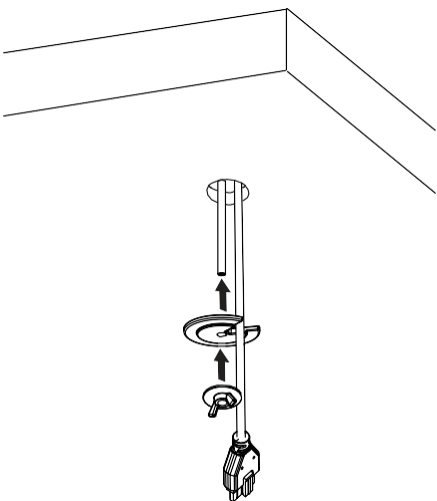
7 ติดตั้งแทนวางบนรูที่เจาะไว้บนโตะ ตรวจสอบอีกครั้งให้มั่นใจว่า สวิตช์ plunger ที่ใต้แทนวางถูกกดและแนบอยู่บนโตะ อย่างแน่นอน ทดแทนวางให้แน่นอย่างน้อย 10 วินาที



8

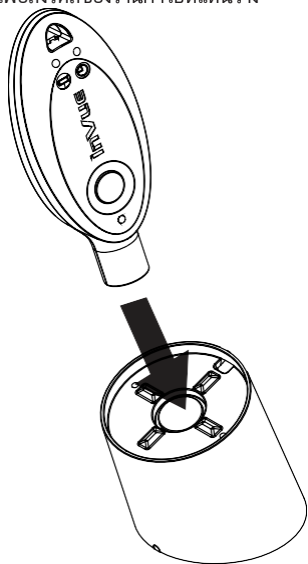
ตัวเลือก:

ถ้าใช้แกนยึดแทน stud mount ให้ติดแผ่นรองพลาสติก น็อตปีกนก ที่ใต้โต๊ะและใช้มือขันน็อตให้แน่นกับโต๊ะที่ติดตั้ง



9

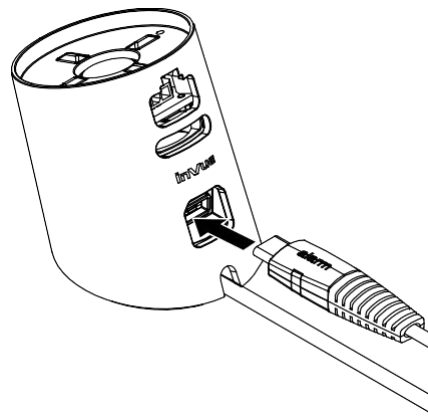
นำกุญแจ IRKey ไปแนบกับเลนส์รับรหัสที่แท่นวาง กดปุ่มบนกุญแจหนึ่งครั้งเพื่อส่งรหัสของร้านค้าไปที่แท่นวาง



10

ตัวเลือก:

เสียบสายสัญญาณ / สายพาวเวอร์เพิ่มเติม เข้าที่ด้านหลังของแท่นวาง



11

ดูวิธีการใช้สายสัญญาณเพื่อทำการติดตั้งสาย

12a

ตัวเลือก:

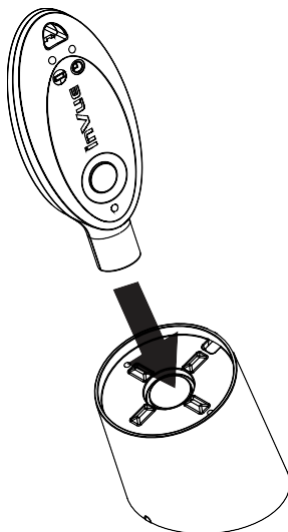
เสียงรบกวนที่แท่นวางจะตั้งที่โหมดเสียงรบกวนแบบปกติ ถ้าไม่ต้องการปรับเปลี่ยน ข้ามไปที่ข้อ 13

Alarm Mode	Purpose	Function
Standard	General use for most store types.	95 db alarm
Burst	Increased awareness for large, noisy or high security stores.	5 second 100 db alarm followed by standard alarm

12b

การปรับเปลี่ยนการตั้งค่าเสียงเตือน:

นำกุญแจ IR key ไปวางที่ช่องรับรหัสที่แท่นวาง กดปุ่มที่กุญแจ 5 ครั้งภายใน 10 วินาที แท่นวางจะร้องเตือนในสถานะปัจจุบันและไฟ แอลอีดีที่แท่นวางจะกระพริบ



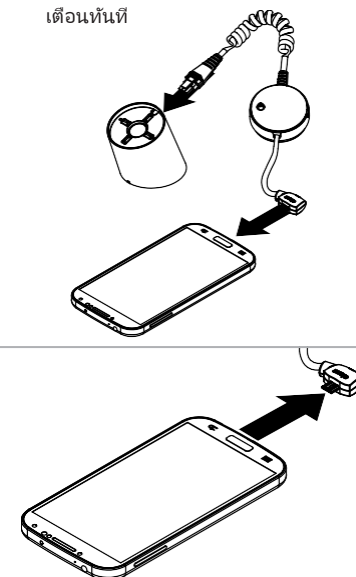
12c

เมื่อต้องการเลือกระบบการแจ้งเตือน:

ต้องทำการปิดระบบการแจ้งเตือน และเปิดอีกครั้งก่อน ในการปิดระบบการแจ้งเตือนนั้นสามารถทำได้ 3 วิธี ขึ้นอยู่กับอุปกรณ์ที่ติดตั้งอยู่บนแท่นวาง

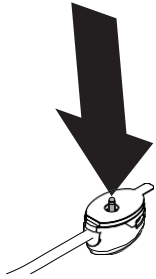
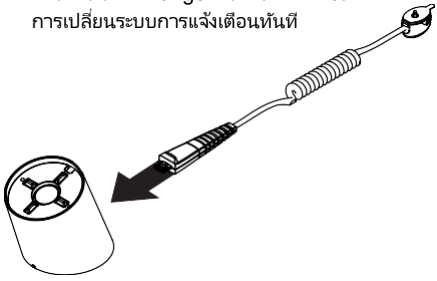
ปรับโดยไมกดสวิตช์ Plungers:

เสียบสายสัญญาณ sensor เข้ากับแท่นวาง และเสียบสายไฟพาวเวอร์เข้าที่อุปกรณ์ จากนั้นดึงสายไฟพาวเวอร์ออกจากอุปกรณ์ แท่นวางจะทำการปรับเปลี่ยนระบบการแจ้งเตือนทันที



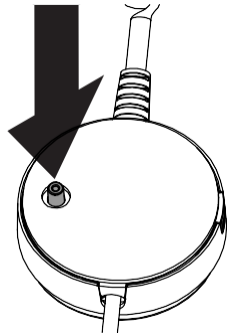
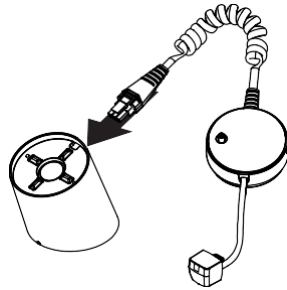
ปรับโดยใช้ ช่อง Optional Auxiliary Port Sensor:

ถ้าใช้ช่องต่อพ่วงอุปกรณ์เสริม(ตามข้อ10) ให้ทำการกดสวิตช์ Plunger และปล่อย แทนวางจะทำการเปลี่ยนระบบการแจ้งเตือนทันที



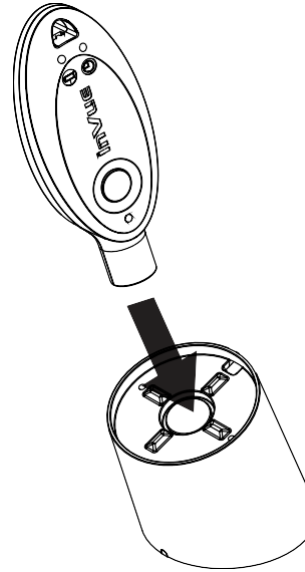
ปรับโดยสวิตช์ Plungers:

เสียบสายสัญญาณ Sensor เข้ากับแทนวางทำการกด และปล่อย สวิตช์ Plunger แทนวางจะทำการเปลี่ยนระบบการแจ้งเตือนทันที



12d

นำกุญแจ IR key มากดที่ช่องรับรหัส และกดปุ่มที่กุญแจ เมื่อได้เลือกระบบการแจ้งเตือนเรียบร้อยแล้ว ระบบจะร้องเตือนทันทีตามระบบที่เราทำการเลือกไว้



13

เมื่อระบบสมบูรณ์ ไฟแอลอีดี ที่สายชาร์จ และที่แทนจะสว่างขึ้นทันที



SD0405 Rev3 06/13/17

INVUE

www.invue.com

NA / LATAM // 704.752.6513 • 888.55.INVUE

EMEA // +31.23.8900150

APAC // +852.3127.6811

© 2017 InVue Security Products Inc. All rights reserved.
InVue is a registered trademark of InVue Security Products.