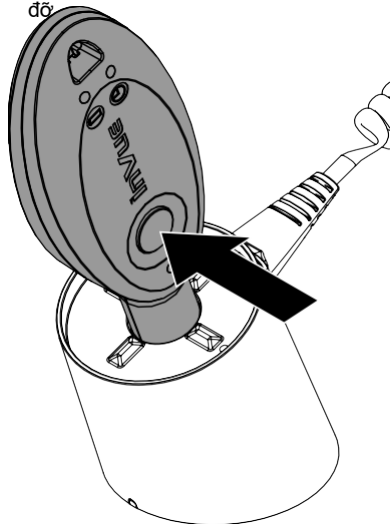
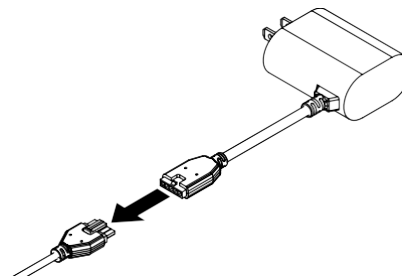
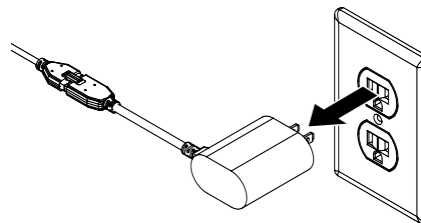




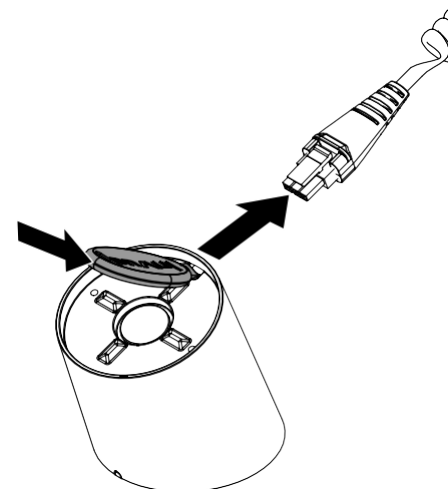
- 1** Nhấc thiết bị và cảm biến ra khỏi giá đỡ và đặt một chiếc OneKEY đã được sạc điện và mã hóa vào ống kính hồng ngoại trên giá đỡ. Nhấn nút trên chìa khóa để tắt kích hoạt giá đỡ.



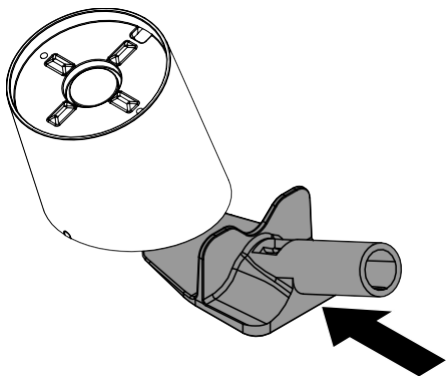
- 2** Rút bộ nguồn ra khỏi nguồn điện. Nếu tháo giá đỡ, hãy rút giá đỡ ra khỏi nguồn điện.



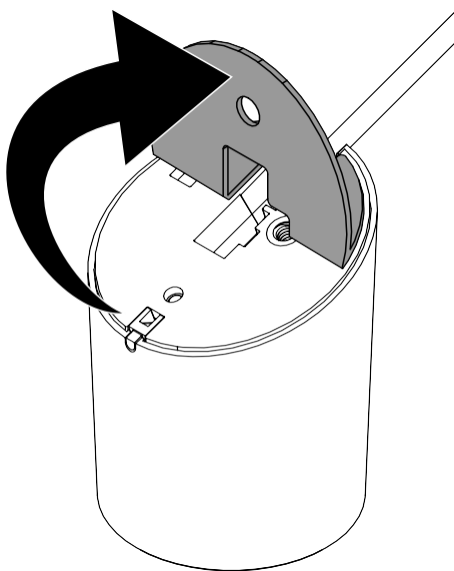
- 3** Sử dụng công cụ chìa khóa fob để ấn xuống mấu trên đầu nối cảm biến để tháo cáp cảm biến khỏi giá đỡ. Kéo cảm biến tự do.



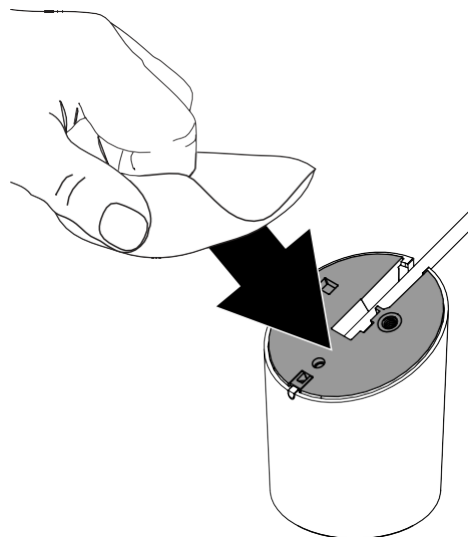
- 4a** Nếu tháo giá đỡ ra khỏi vị trí, hãy sử dụng dụng cụ tháo có lưới nạo (DNTX93) để phá vỡ liên kết dính giữa giá đỡ và bề mặt cố định.



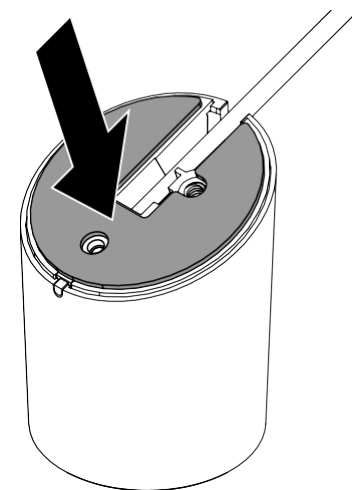
- 4b** Nếu giá đỡ S960 sẽ được lắp đặt lại, hãy bóc lớp kết dính cũ khỏi giá đỡ.



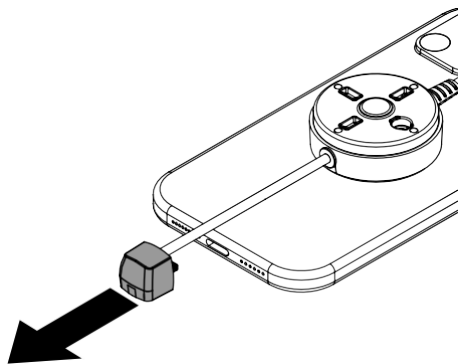
- 4c** Dùng khăn tẩm cồn để lau sạch phần chất kết dính còn sót lại dưới đáy giá đỡ. Để cho nó khô hoàn toàn.



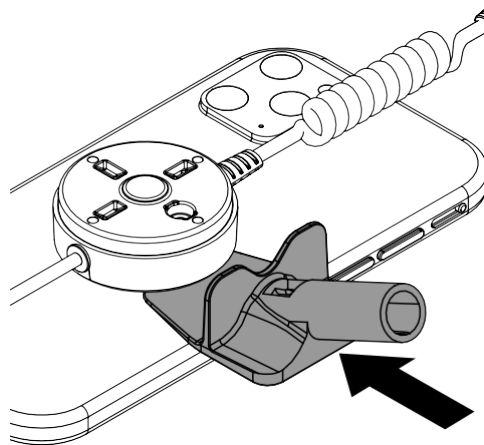
- 4d** Loại bỏ một trong số các chất kết dính thay thế (ADH2120) khỏi lớp lót của nó và căn chỉnh nó với đáy của giá đỡ. Ấn chặt keo dán vào bề mặt đáy của giá đỡ trong ít nhất 10 giây. **Lưu ý:** Giá đỡ hiện đã sẵn sàng được lắp đặt lại. Tham khảo hướng dẫn lắp đặt để biết thêm thông tin.



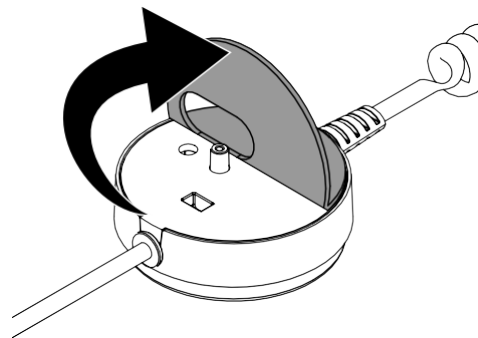
5 Rút đầu nối nguồn ra khỏi thiết bị.



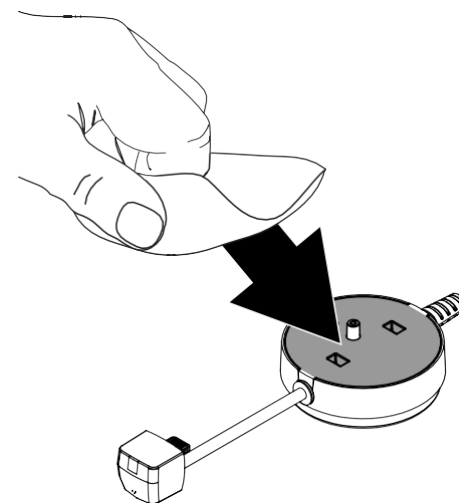
6 Chèn dụng cụ tháo có lưới nạo (DNTX93) giữa cảm biến và thiết bị. Sử dụng dụng cụ cẩn thận để phá vỡ liên kết dính giữa cảm biến và thiết bị.



7 Nếu cảm biến sẽ được sử dụng lại, hãy bóc lớp kết dính cũ khỏi cảm biến.

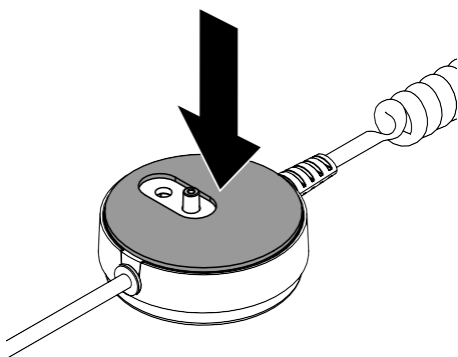


8 Dùng khăn tẩm cồn để lau sạch chất kết dính còn sót lại trên cảm biến. Để cho nó khô hoàn toàn.

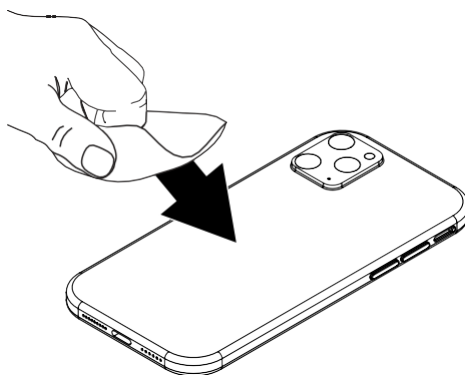


9 Loại bỏ một trong các chất kết dính thay thế (ADH2181) khỏi lớp lót của nó và căn chỉnh nó với bề mặt phẳng của cảm biến. Ấn chặt keo dán vào bề mặt cảm biến trong ít nhất 10 giây.

**Lưu ý:** Cảm biến hiện đã sẵn sàng để lắp đặt lại. Tham khảo hướng dẫn lắp đặt để biết thêm thông tin.



10 Nếu thiết bị sẽ được lắp đặt ở một vị trí khác, hãy sử dụng khăn tẩm cồn để làm sạch bất kỳ chất kết dính nào còn sót lại trên thiết bị. Để cho nó khô hoàn toàn.



> g ÷, ? fe iZ[ fT Uí fZ kágU ge V `YT  
Y` Z Tí` Y/36: \$%" Za U36: \$%#%fi iZóU  
k TÝ\_ Vê ZU S f \_ >E7 Za UUZ f] f  
Vê Zz

Rev0 08/04/22

**inVUE**

[www.invue.com](http://www.invue.com)

NA / LATAM // 704.752.6513 • 888.55.INVUE

EMEA // +31.23.8900150

APAC // +852.3127.6811

© 2022 InVue Security Products Inc. All rights reserved.  
InVue is a registered trademark of InVue Security Products.