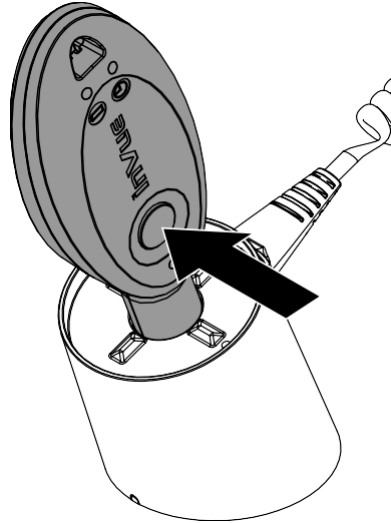
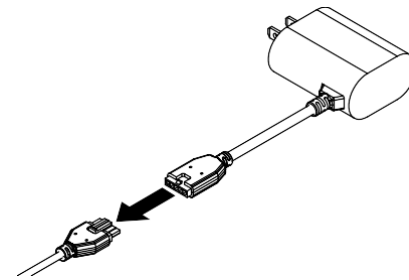
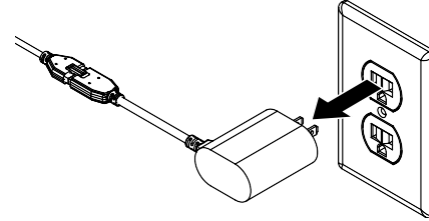




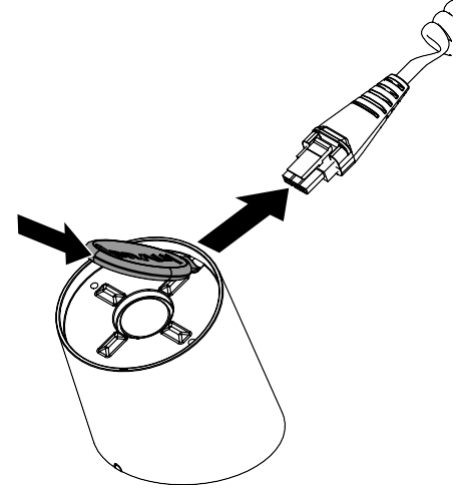
- 1 นำกุญแจ OneKEY ที่เข้ารหัสแล้ว และทำการชาร์จเต็มเพื่อเปิดการทำงาน อุปกรณ์ Invue โดยให้แตะกุญแจ OneKEY ลงบนเลนส์รับรหัสด้านข้างแทนแล้วกดปุ่ม จะมีเสียงบี๊ป เพื่อยืนยัน



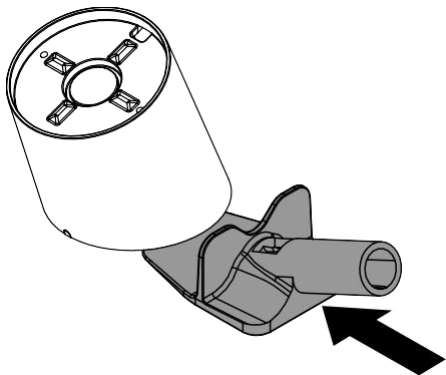
- 2 ถ้าต้องการถอดแทนวาง ให้ดึงปลั๊กออก และถอดสายเซ็นเซอร์ออก



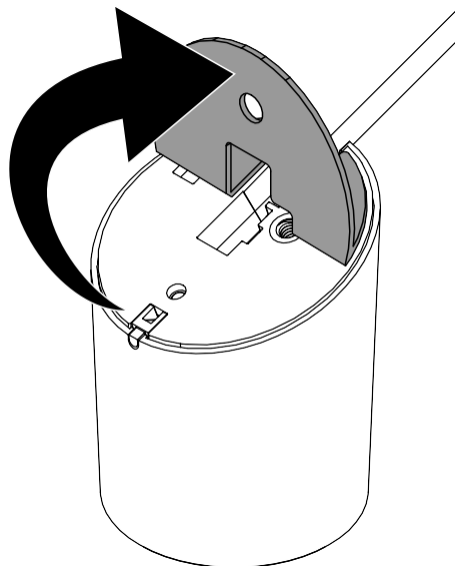
- 3 ให้ใช้ กุญแจแบบ key fob กดที่แท็บล็อกที่หัวเซ็นเซอร์ เพื่อปลดเซ็นเซอร์ออกจากแทนวาง ดึงสายเซ็นเซอร์ออก



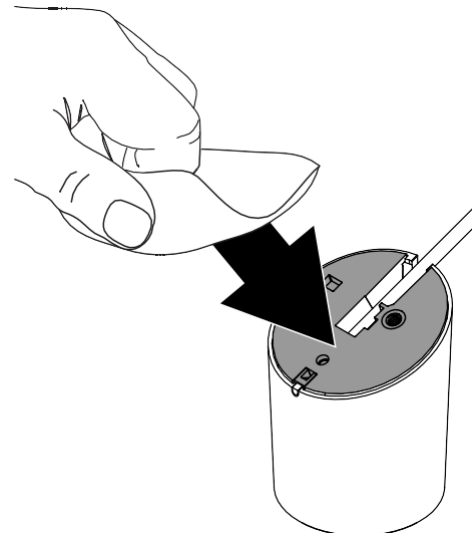
- 4a สอดอุปกรณ์การถอด DNT93 เข้าที่ระหว่าง แทนวาง และโต๊ะวาง สอดเข้าอย่างระมัดระวังเพื่อแยกตัวออกจากแทนวาง และโต๊ะวาง



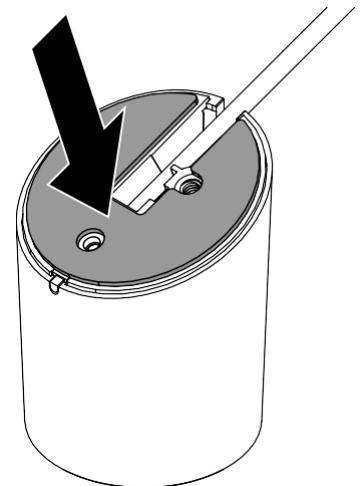
- 4b ถ้าต้องการใช้แทน S960 นี้อีกครั้ง ให้ลอกกาวยอกจากใต้แทนวาง



- 4c ใช้แผ่นแอลกอฮอล์ เช็ดและทำความสะอาดบริเวณกาวยอกจากแทนวาง และรอให้แห้งสนิท

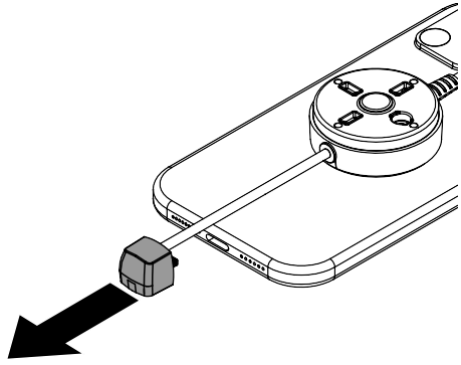


- 4d นำแผ่นกาวยึด ADH2120 มาติดใต้แทนวาง กดให้แน่นอย่างน้อย 10 วินาที
หมายเหตุ: แทนวางพร้อมแล้วสำหรับการติดตั้งศึกษาคู่มือการติดตั้งเมื่อต้องการข้อมูลเพิ่มเติม



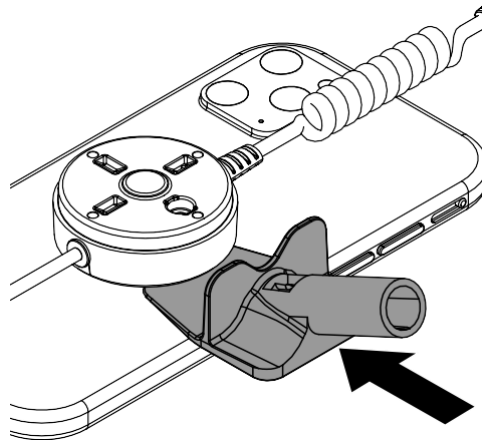
5

ถอดสายชาร์จออกจากโทรศัพท์



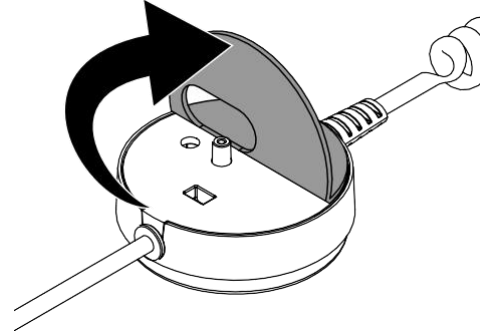
6

สอดอุปกรณ์การถอด DNT93 เข้าที่ระหว่างเซ็นเซอร์ และโทรศัพท์ สอดเข้าอย่างระมัดระวังเพื่อแยกการออกจากเซ็นเซอร์และ โทรศัพท์



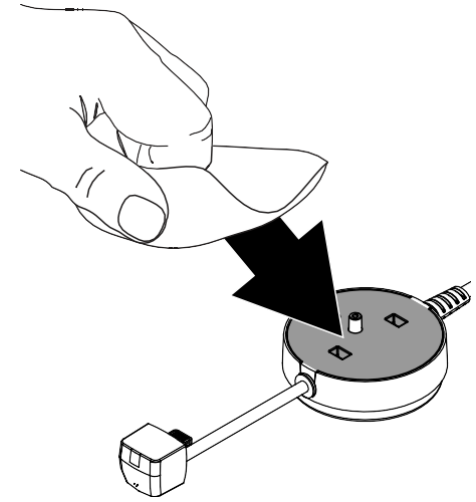
7

ถ้าต้องการใช้เซ็นเซอร์นี้อีกครั้ง ให้ลอกการออกจากเซ็นเซอร์



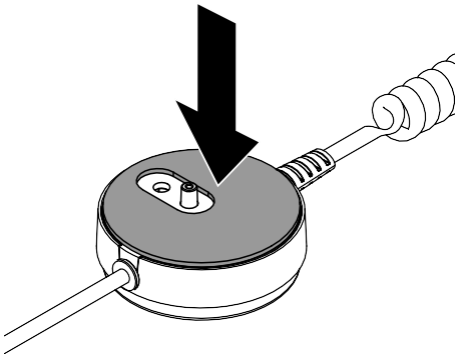
8

ใช้แผ่นแอลกอฮอล์ เช็ดและทำความสะอาดการออกจากเซ็นเซอร์ และรอให้แห้งสนิท



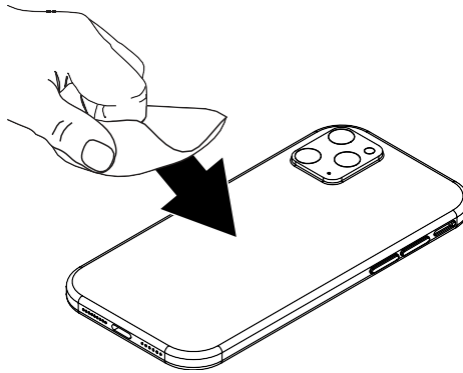
9

นำแผ่นการสำรอง ADH2198 มาติดบนเซ็นเซอร์ด้านเรียบ กดให้แน่นอย่างน้อย 10 วินาที
หมายเหตุ: เซ็นเซอร์พร้อมแล้วสำหรับการติดตั้งศึกษาคู่มือการติดตั้งเมื่อต้องการข้อมูลเพิ่มเติม



10

เช็ดโทรศัพท์ด้วยแผ่นแอลกอฮอล์ ให้สะอาดปราศจากคราบขาว รอให้แห้งสนิท



Note: Some devices may require the usage of a polish kit (ADH2300 or ADH2313) to promote the adhesion of an LSE plate or adhesive.

หมายเหตุ: อุปกรณ์บางอย่างอาจต้องใช้ชุดขัดเงา (ADH2300 หรือ ADH2313) เพื่อส่งเสริมการยึดเกาะของแผ่น LSE หรือกาว

Rev0 08/04/22

invue

www.invue.com

NA / LATAM // 704.752.6513 • 888.55.INVUE

EMEA // +31.23.8900150

APAC // +852.3127.6811