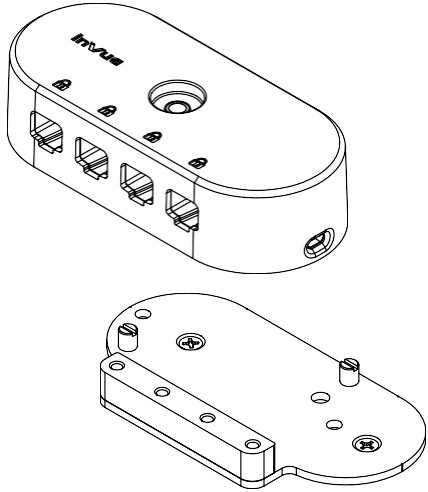
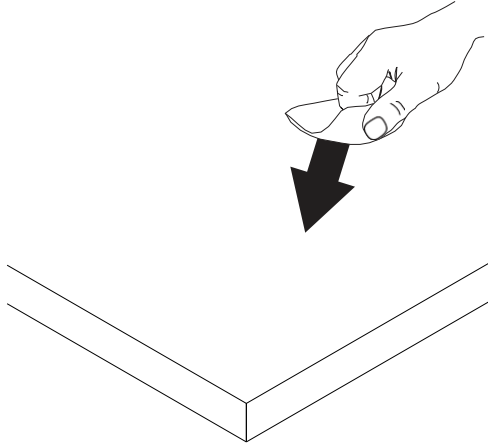


Zips

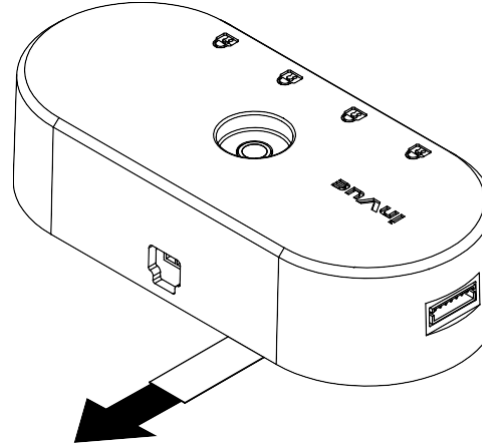
4 Port Alarm Unit, High Security Plate and Power Cable
ZB1001, ZB3001 & ZB4002



1 ทำความสะอาดพื้นผิวที่จะติดตั้งด้วย แอลกอฮอล์ที่ให้ความ รอนจนแห้งสนิท

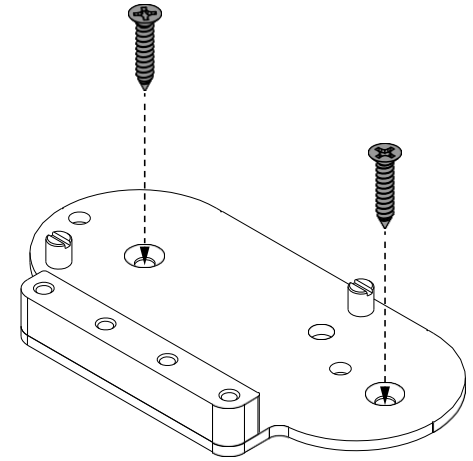


2 ดึงแถบคั่นแบตเตอรี่ออก เมื่ออุปกรณ์ทำงานจะมีเสียงบี๊บเตือน.

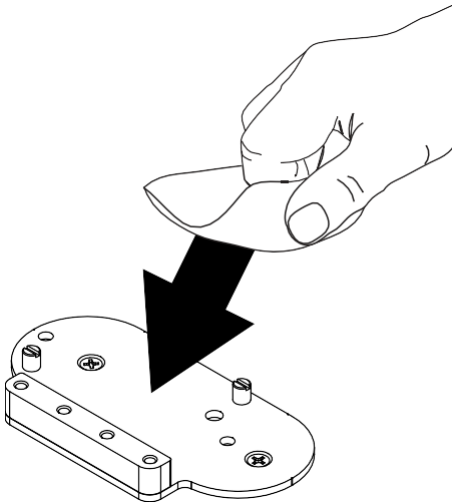


3a การติดตั้งแผ่นรองเพิ่มความปลอดภัย(ตัวเลือก):

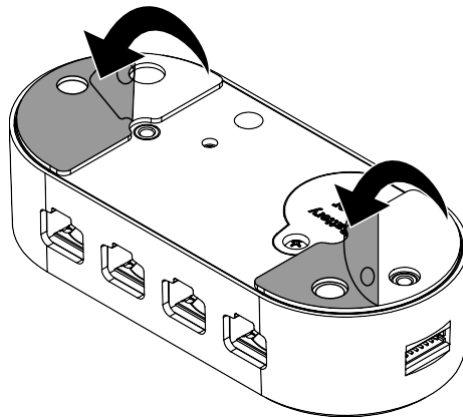
เลือกจุดที่ต้องการติดตั้ง อุปกรณ์นี้อารม (สามารถติดตั้งทั้งบนโต๊ะหรือใต้โต๊ะ) ติดแผ่นรองที่โต๊ะแล้วขันน็อตให้แน่น.



3b ทำความสะอาดพื้นผิวที่จะติดกาวด้วย แอลกอฮอล์ที่ให้ความ รอนจนแห้งสนิท

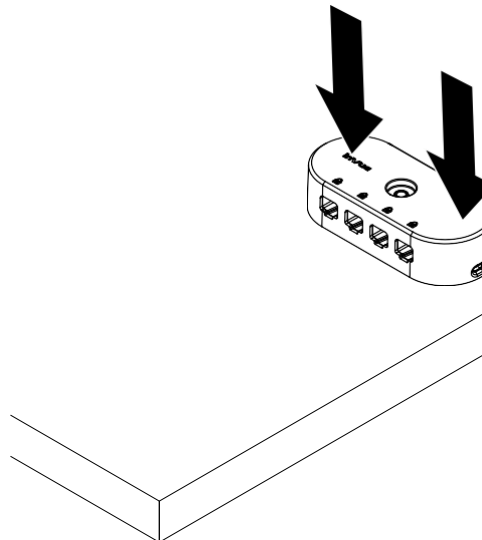


4 ลอกแผ่นฟิล์มออกจากด้านใต้ของ อุปกรณ์นี้อารม.



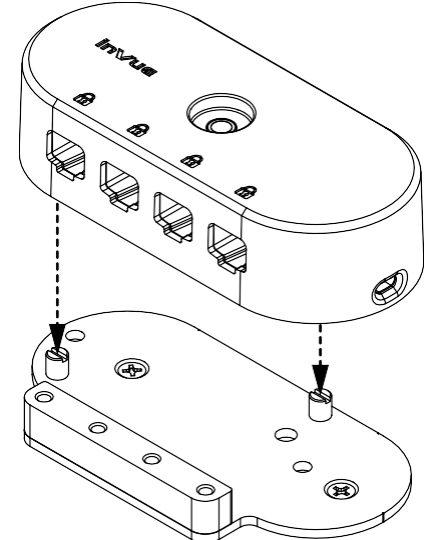
5a ถ้าไม่ได้ใช้แผ่นรองเพิ่มความปลอดภัย:

วางอุปกรณ์นี้อารมในจุดที่ต้องการติดตั้ง (บนหรือใต้ โต๊ะได้) กดให้แน่นอย่างน้อย 10 วินาที.



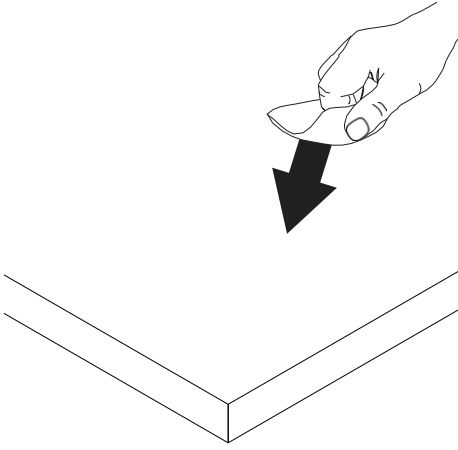
5b ถ้าใช้แผ่นรองเพิ่มความปลอดภัย:

วางอุปกรณ์นี้อารมในจุดที่ติดตั้งให้พอดีทั้ง 2 ด้าน กดให้แน่นอย่างน้อย 10 วินาที.

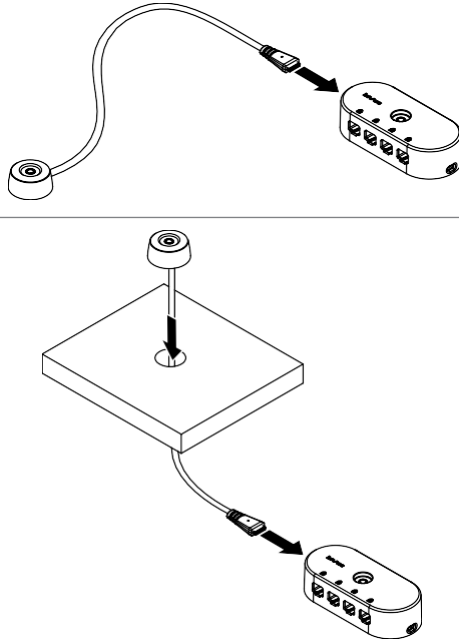


6a ถ้าใช้อุปกรณ์เสริม IR Dot - ZB3000 (ตัวเลือก):

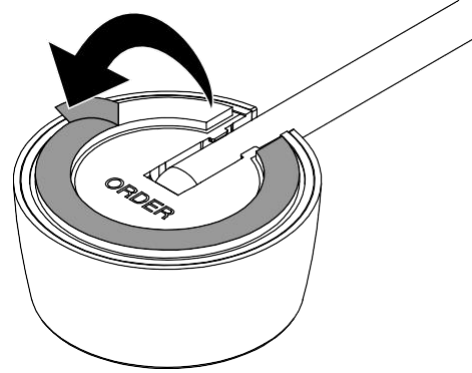
ทำความสะอาดพื้นผิวที่วางด้วย แอลกอฮอล์ที่ใหม่มา รอจนแห้งสนิท



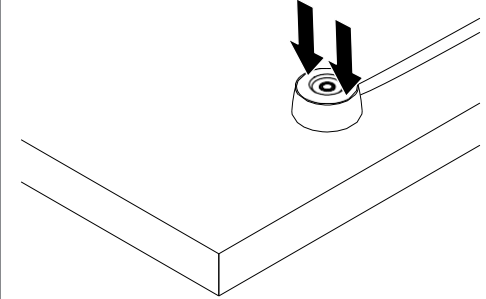
6b ร้อยสายสัญญาณไปที่อุปกรณ์โมดูลาร์ (สามารถร้อยผ่านรูที่เจาะไว้หรือบนโต๊ะได้)



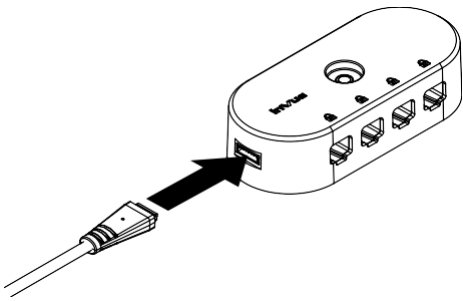
6c ลอกฟิล์มใสติดกาวในใต้อุปกรณ์ IR dot



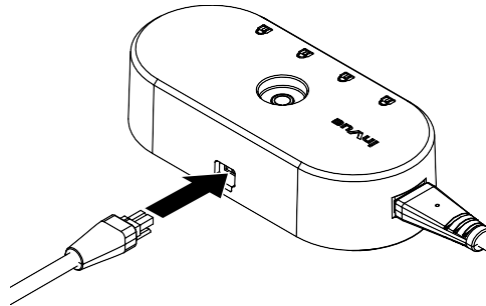
6d วางอุปกรณ์ IR dot ในจุดที่น้องการกดให้แน่น อย่างน้อย 10 วินาที



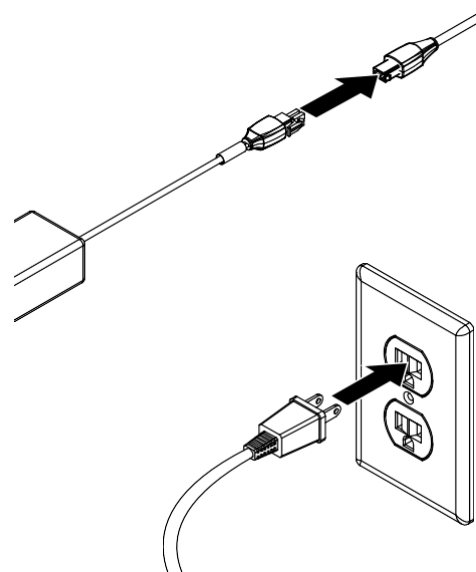
6e เสียบสายจากอุปกรณ์ IR dot เข้ากับกล่องอลารัมที่ด้านข้าง



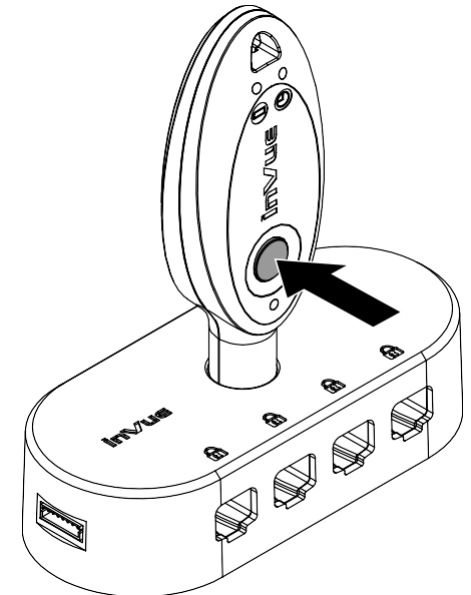
7a เพิ่มการชาร์จไฟ (ส่วนเสริม): เสียบสายชาร์จไฟ (ZB4002) เข้าที่อุปกรณ์โมดูลาร์.



7b ต่อสายจากสายชาร์จ เข้าที่ หม้อแปลง (PS512). เสียบเข้าที่ปลั๊กไฟ



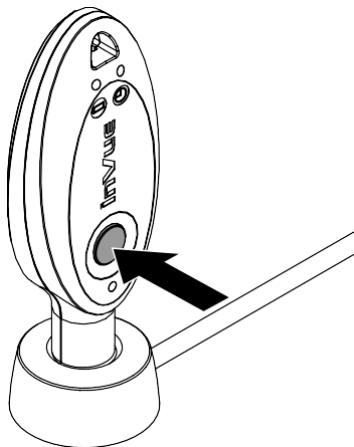
8a ถ้าไม่ได้ใช้ IR DOT นำกุญแจ OneKEY ที่ชาร์จเต็ม และเข้ารหัสแล้ว ไปส่งที่ผู้รับรหัสที่อุปกรณ์โมดูลาร์ เพื่อส่งรหัสเข้าอุปกรณ์.



8b

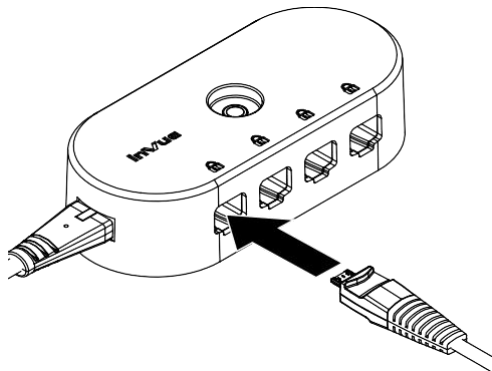
ถ้าใช้ IR DOT

นำกุญแจ OneKEY ที่ชาร์จเต็ม และเข้ารหัสแล้ว ไปส่องที่รูรับรหัสที่ IR DOT เพื่อส่งรหัสเข้าอุปกรณ์.



9a

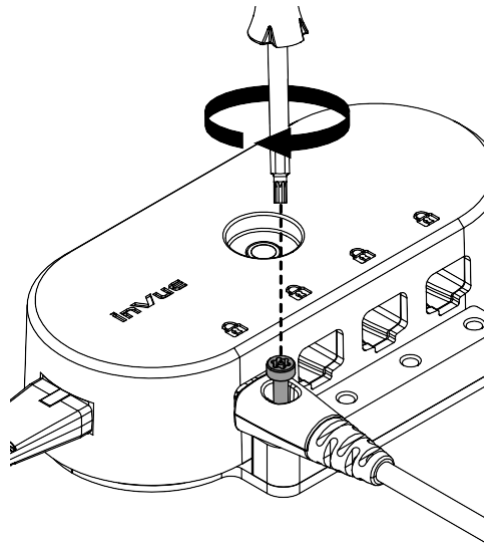
เสียบสาย zips เช็นเซอร์เข้ากับอุปกรณ์โมลาร์ม ดูข้อมูลเพิ่มเติมที่การติดตั้งมากับสายเซ็นเซอร์แต่ละชนิด.



9b

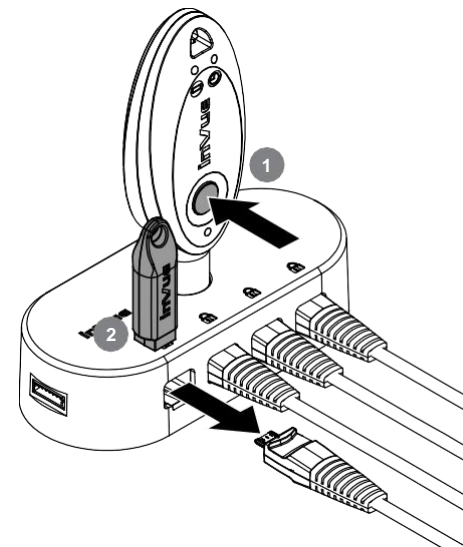
ถ้าใช้แผ่นรองเพิ่มความปลอดภัย:

เสียบสายเซ็นเซอร์เข้ากับอุปกรณ์โมลาร์ม จัดรูให้ตรงกัน ชันน็อตให้แน่นด้วยน็อตที่ให้มา.



10

เมื่อต้องการถอดสายเซ็นเซอร์ออกจากอุปกรณ์โมลาร์ม : ให้นำกุญแจ ที่ชาร์จเต็มและเข้ารหัสแล้ว เพื่อปลดล็อก จากนั้นนำกุญแจแม่เหล็กไปวางที่สัญลักษณ์กุญแจ ดันเล็กน้อย แล้วดึงสายเซ็นเซอร์ออกได้



คำเตือน – อันตรายที่อาจเกิดจากไฟไหม้ การระเบิด การเผาไหม้: InVue แนะนำให้ใช้ แบตเตอรี่หือ Vinnic, Great Power, Henli Max หรือ Energizer การใช้ แบตเตอรี่หืออื่นๆ การผสมการใช้งานของ แบตเตอรี่ที่ใช่แล้วและใหม่ที่มีความต่างกัน อาจมีความเสี่ยงที่จะเกิดการรั่วไหล เกิดไฟไหม้ เกิดการระเบิด และการบาดเจ็บสาหัส ห้ามทำแบตเตอรี่กลับมาชาร์จใหม่ ห้าม นำไปใช้ผิดวิธี ห้ามทำการสัตวงจรแบตเตอรี่ อันตรายหากการจัดเก็บหรือทิ้งอย่างไม่ ถูกต้องและเหมาะสม ห้ามทำการถอดแยก ชิ้นส่วนแบตเตอรี่ หรือจัดเก็บในที่ที่มีความ ร้อน และอุณหภูมิสูงกว่า 212°F (100°C) เก็บให้ห่างจากเด็ก.

SD0619 Rev5 9/14/21

inVue

www.invue.com

NA / LATAM // 704.752.6513 • 888.55.INVUE

EMEA // +31.23.8900150

APAC // +852.3127.6811

© 2021 InVue Security Products Inc. All rights reserved. InVue is a registered trademark of InVue Security Products.