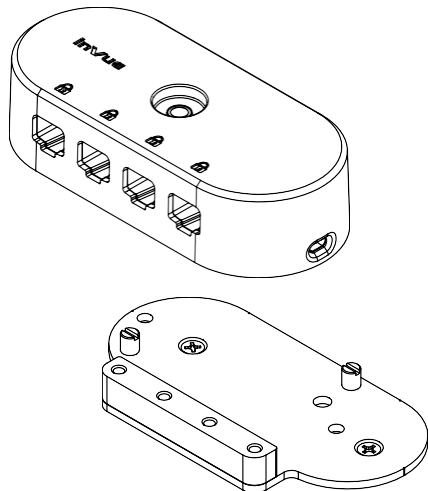


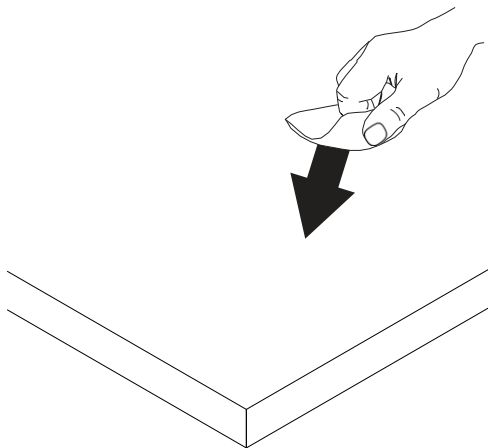
INVUE

Zips

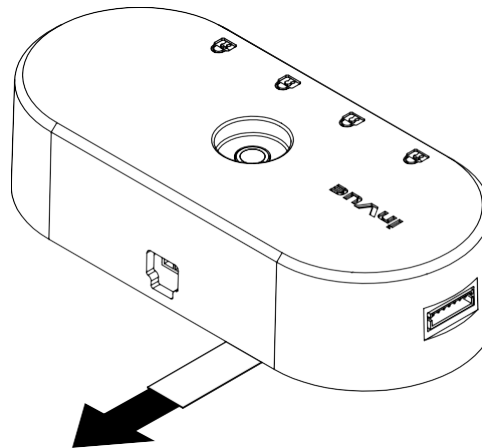
Thiết bị báo động 4 cổng, Tấm bảo đảm cao và cáp nguồn ZB1001, ZB3001 & ZB4002



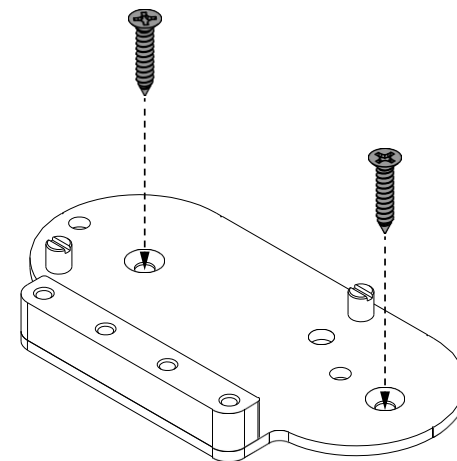
- 1 Sử dụng khăn tẩm cồn được cung cấp để làm sạch bề mặt (trên hoặc dưới quầy) nơi đặt thiết bị báo động. Để cho nó khô hoàn toàn.



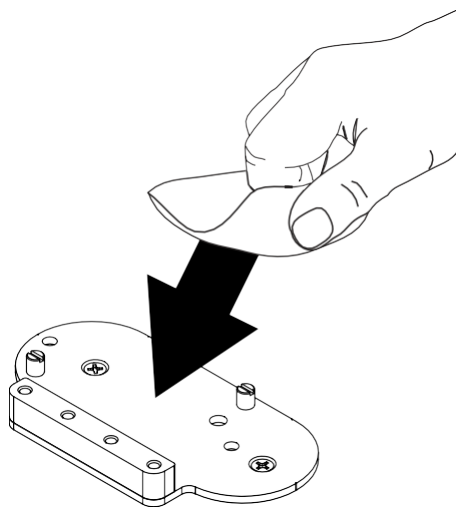
- 2 Kéo tab để kích hoạt pin. Thiết bị sẽ phát ra âm thanh.



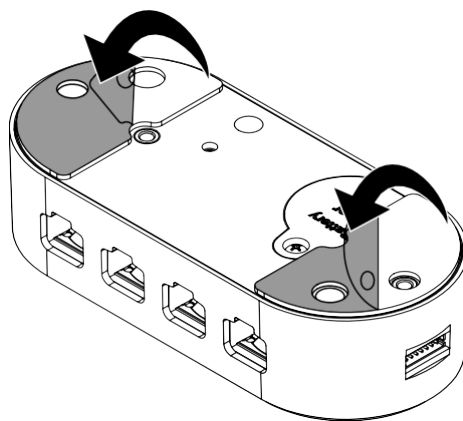
- 3a **Lắp đặt tấm bảo đảm cao (tùy chọn):** Xác định vị trí thiết bị báo động sẽ được đặt (trên hoặc dưới quầy). Gắn tấm bảo đảm vào dụng cụ cố định bằng 2 vít được cung cấp.



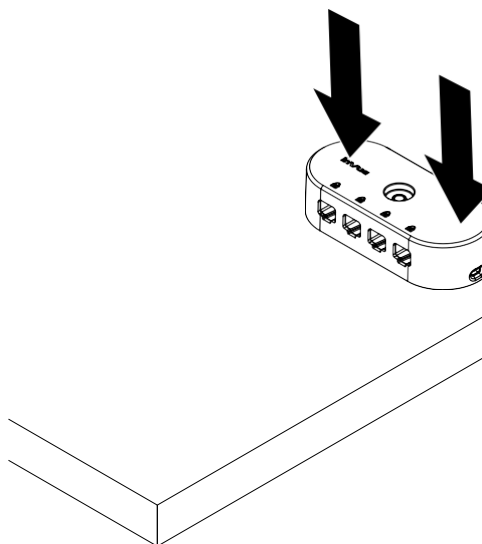
- 3b Sử dụng khăn tẩm cồn được cung cấp để lau tấm bảo đảm cao. Để cho nó khô hoàn toàn.



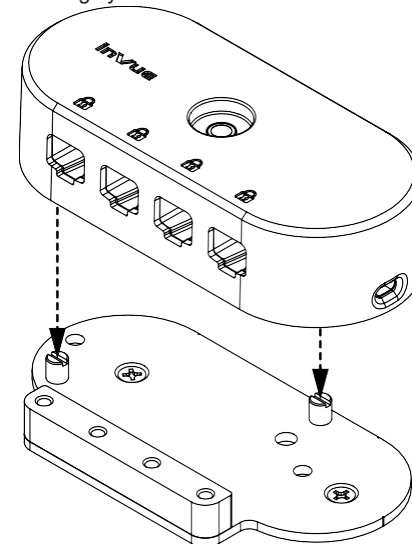
- 4 Bóc lớp lót khỏi 2 chất kết dính ở đáy của thiết bị báo động.



- 5a **Nếu KHÔNG sử dụng tấm bảo đảm cao :**
Đặt thiết bị báo động vào vị trí đã định trước (trên hoặc dưới quầy). Tạo áp lực trong ít nhất 10 giây.



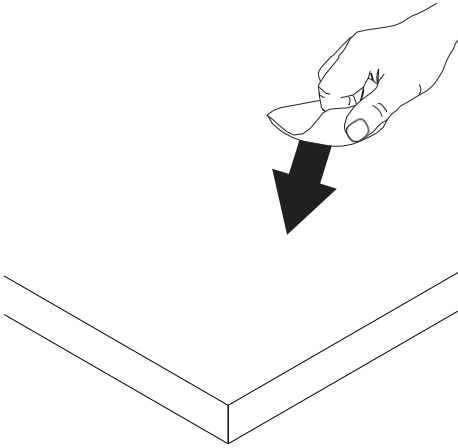
- 5b **Nếu sử dụng tấm bảo đảm cao:**
Căn chỉnh các lỗ trên đáy của thiết bị báo động với các trụ trên tấm bảo đảm cao. Tạo áp lực trong ít nhất 10 giây



6a

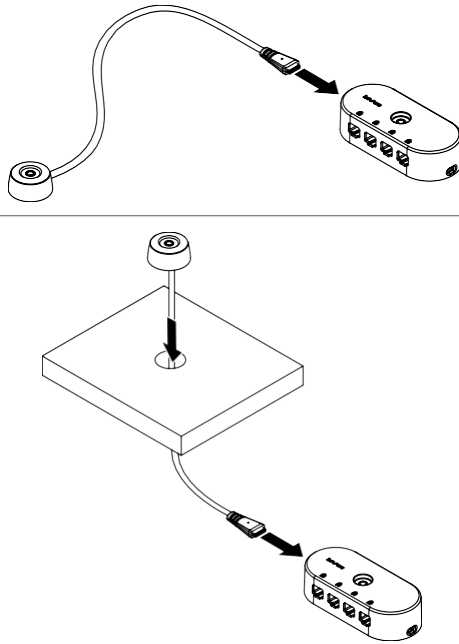
Nếu sử dụng Điểm hồng ngoại từ xa - ZB3000 (Tùy chọn):

Sử dụng khăn ẩm còn được cung cấp để làm sạch bề mặt nơi đặt điểm hồng ngoại. Để cho nó khô hoàn toàn.



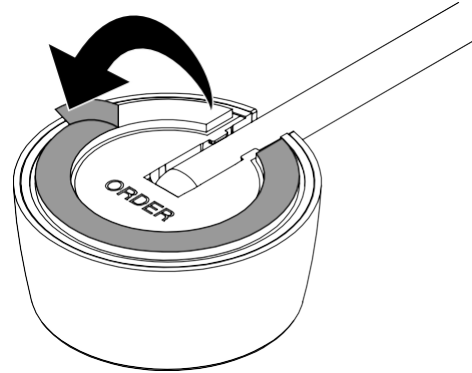
6b

Luồn dây cáp đến thiết bị báo động (qua một lỗ trên dụng cụ cố định hoặc qua bề mặt dụng cụ cố định).



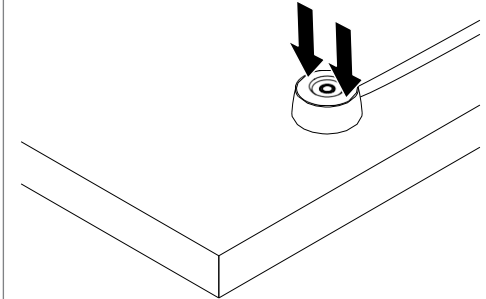
6c

Bóc lớp lót khỏi chất kết dính ở đáy của điểm hồng ngoại.



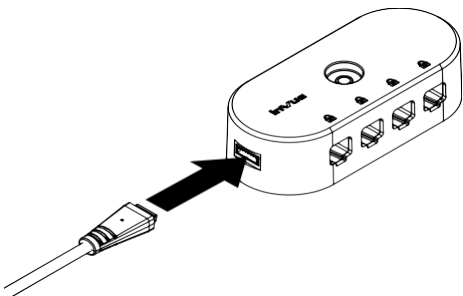
6d

Đặt điểm hồng ngoại ở vị trí mong muốn và tạo áp lực trong ít nhất 10 giây.



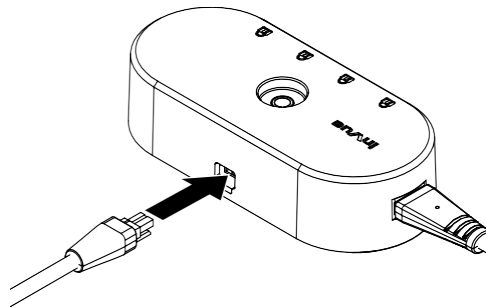
6e

Cắm điểm hồng ngoại vào cổng ở mặt bên của thiết bị báo động.



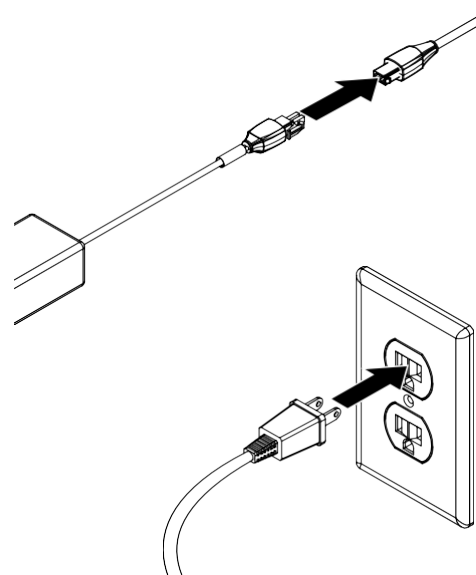
7a

Phiên bản được cấp nguồn (tùy chọn): Cắm cáp nguồn (ZB4002) vào thiết bị báo động.



7b

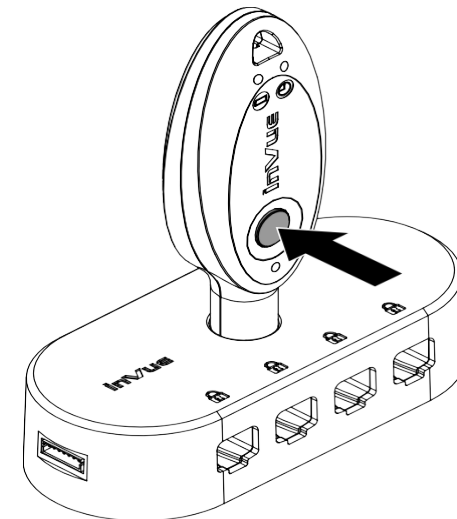
Kết nối cáp nguồn với nguồn điện. Cắm cáp của nguồn điện vào nguồn điện và cắm nó vào ổ cắm.



8a

Nếu Điểm hồng ngoại không được sử dụng:

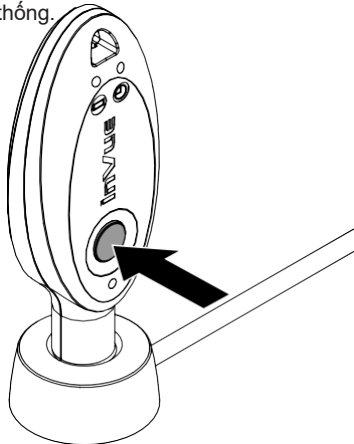
Đặt OneKEY đã được mã hóa và đã tích điện lên ống kính của thiết bị báo động và nhấn nút để mã hóa hệ thống.



8b

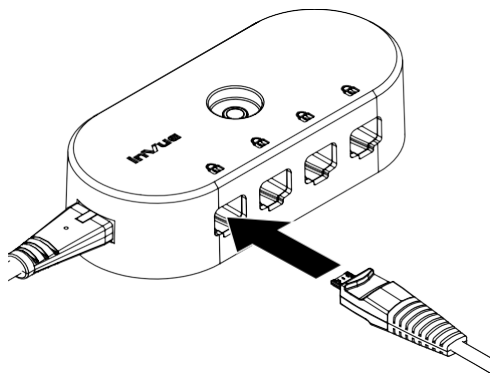
Nếu Điểm hồng ngoại đã được sử dụng:

Đặt OneKEY đã được mã hóa và đã tích điện lên ống kính của Điểm hồng ngoại và nhấn nút để mã hóa hệ thống.



9a

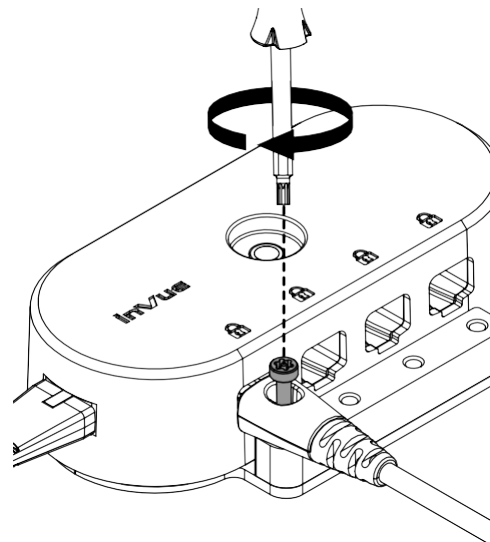
Cắm cảm biến Zips vào thiết bị báo động. Xem hướng dẫn đi kèm với mỗi cảm biến để biết thêm thông tin.



9b

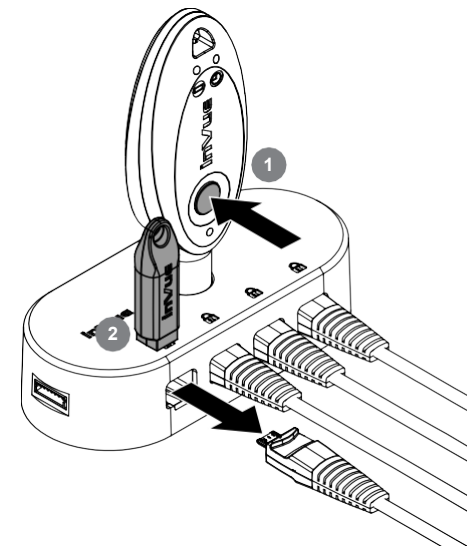
Nếu sử dụng tấm bảo đảm cao:

Cắm cảm biến vào thiết bị báo động và căn chỉnh lỗ trên cảm biến với lỗ trên tấm bảo đảm cao. Giữ chặt cảm biến bằng vít bắt.



10

Đỡ tháo cảm biến khỏi thiết bị báo động; sử dụng chìa khóa đã được tích điện và mã hóa để tắt thiết bị, sau đó đặt chìa khóa nam châm lên biểu tượng ổ khóa trên thiết bị báo động phía trên cảm biến. Đẩy nhẹ vào và rút phích cắm của cảm biến.



Cảnh báo – Nguy cơ cháy, nổ, bỏng: InVue khuyến nghị sử dụng pin Vinnic, Great Power, Henli Max hoặc Energizer. Sử dụng pin khác, trộn lẫn hóa chất pin đã qua sử dụng và pin mới hoặc pin khác nhau có thể gây ra nguy cơ rò rỉ, cháy, nổ và thương tích cá nhân nghiêm trọng. Không sạc lại, sử dụng sai cách, đoản mạch, cất giữ hoặc vứt bỏ không đúng cách, tháo rời hoặc nhiệt trên 212 ° F (100 ° C). Tránh xa tầm tay trẻ em.

SD0619 Rev5 9/14/21

inVue

www.invue.com

NA / LATAM // 704.752.6513 • 888.55.INVUE

EMEA // +31.23.8900150

APAC // +852.3127.6811

© 2021 InVue Security Products Inc. Đã đăng ký bản quyền. InVue là nhãn hiệu đã được đăng ký của các sản phẩm an ninh InVue.