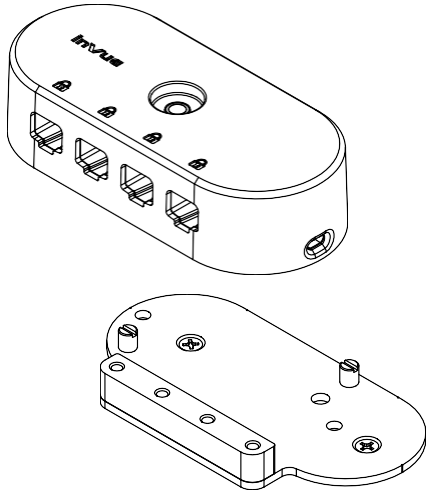
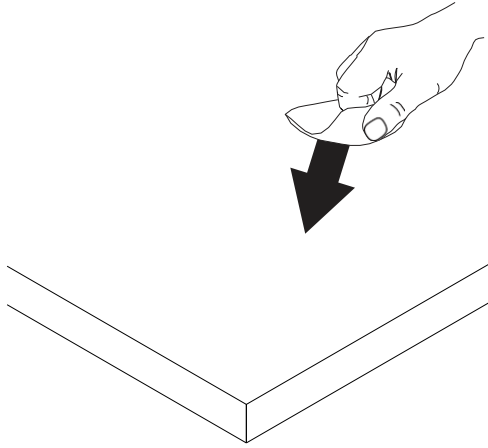


Zips

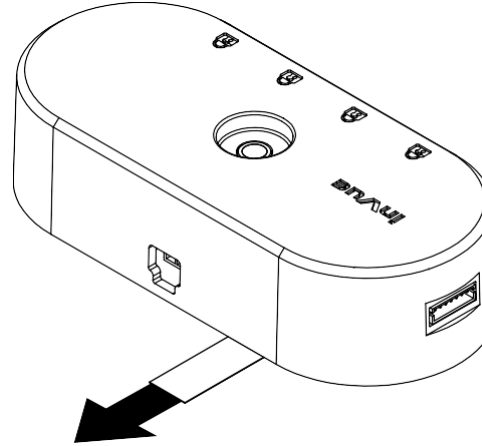
Unit Alarm 4 Port, Plat Keamanan Tinggi, dan Kabel Listrik ZB1001, ZB3001 & ZB4002



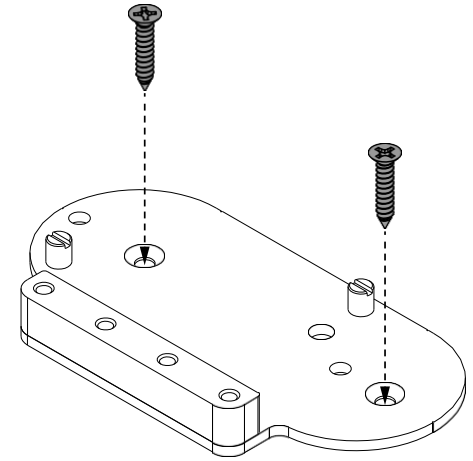
- 1 Pakai tisu alkohol yang disediakan untuk membersihkan permukaan (di atas atau di bawah meja) tempat unit alarm akan dipasang. Tunggu hingga benar-benar kering.



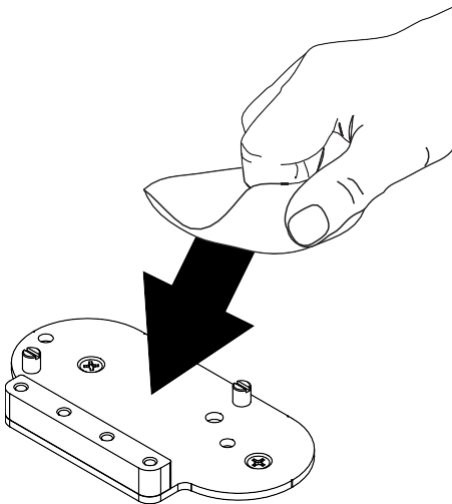
- 2 Tarik tab untuk mengaktifkan baterai. Unit akan mengeluarkan "bunyi" yang dapat didengar.



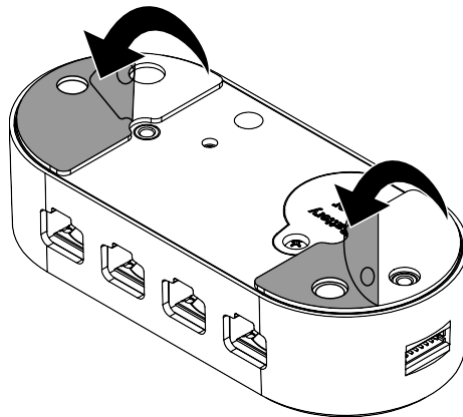
- 3a **Pemasangan Pelat Berkeamanan Tinggi (opsional):**
Tentukan di mana unit alarm akan dipasang (baik di atas atau di bawah konter). Pasang pelat ke peralatan dengan 2 sekrup yang disediakan.



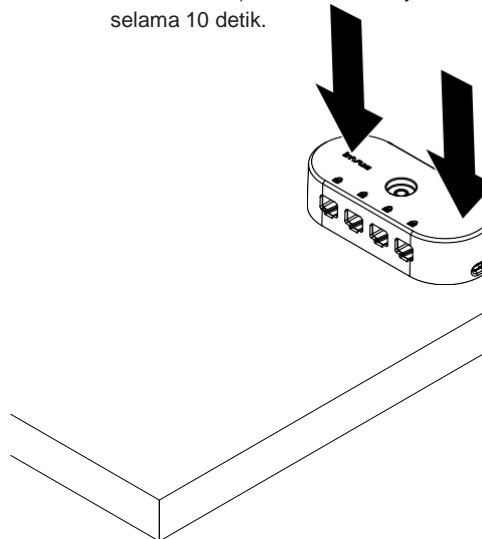
- 3b Pakai tisu alkohol yang disediakan untuk membersihkan pelat berkeamanan tinggi. Tunggu hingga benar-benar kering.



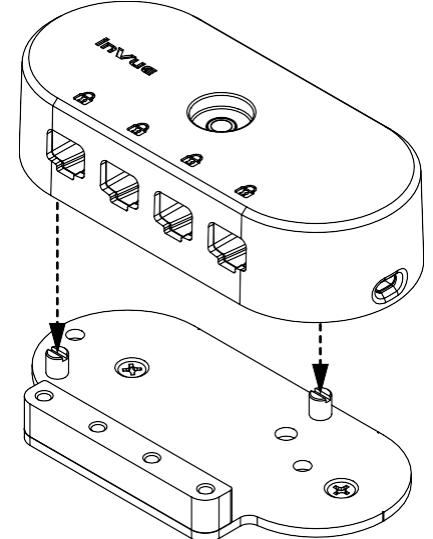
- 4 Kupas liner dari 2 perekat di bagian bawah unit alarm.



- 5a **Jika TIDAK memakai Pelat Berkeamanan Tinggi :**
Taruh unit alarm di tempat yang telah ditentukan (di atas atau di bawah konter). Tekan setidaknya selama 10 detik.



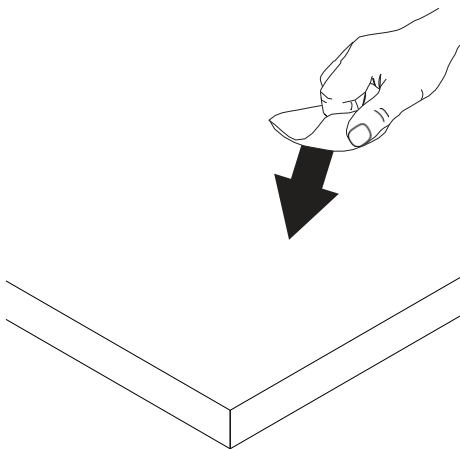
- 5b **Jika memakai Pelat Berkeamanan Tinggi :**
Sejajarkan lubang di bagian bawah unit alarm dengan tiang di pelat berkeamanan tinggi. Tekan setidaknya selama 10 detik.



6a

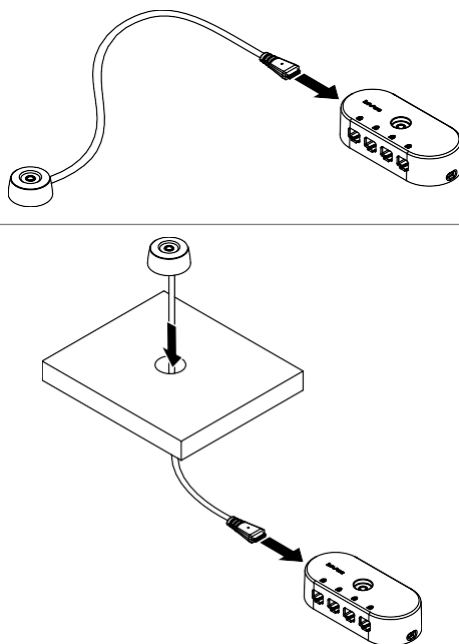
Jika memakai Remote IR Dot - ZB3000 (opsional):

Pakai tisu alkohol yang disediakan untuk membersihkan permukaan tempat IR dot akan dipasang. Tunggu hingga benar-benar kering.



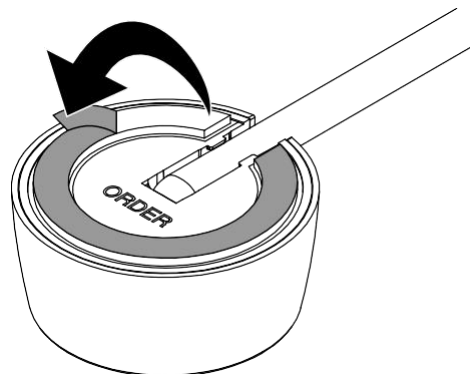
6b

Rutekan kabel ke unit alarm (baik melalui lubang di peralatan atau di permukaan peralatan).



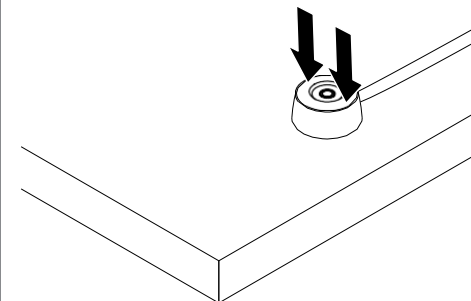
6c

Kupas liner dari perekat di bagian bawah IR dot.



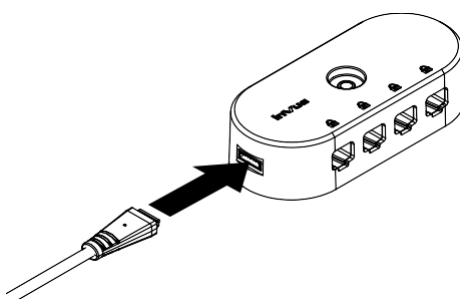
6d

Taruh IR dot di tempat yang diinginkan dan Tekan setidaknya selama 10 detik.



6e

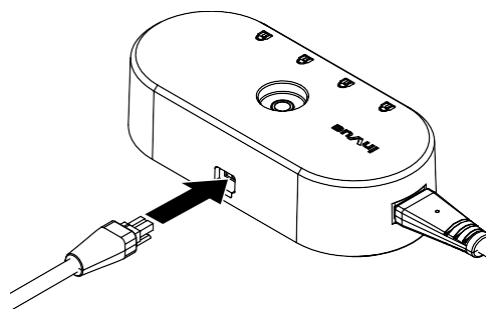
Colokkan IR dot ke port di samping unit alarm.



7a

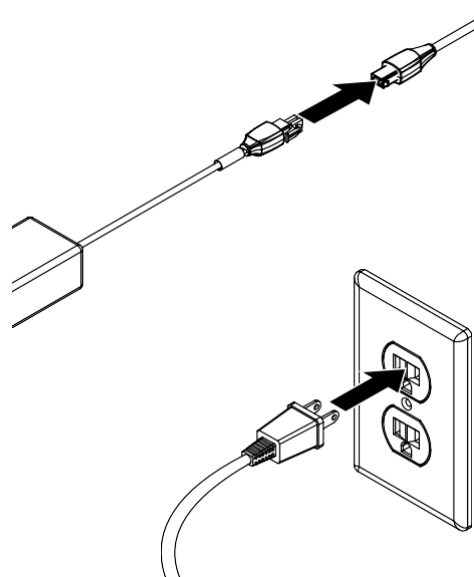
Versi Bertenaga (opsional):

Colokkan kabel daya (ZB4002) ke unit alarm.



7b

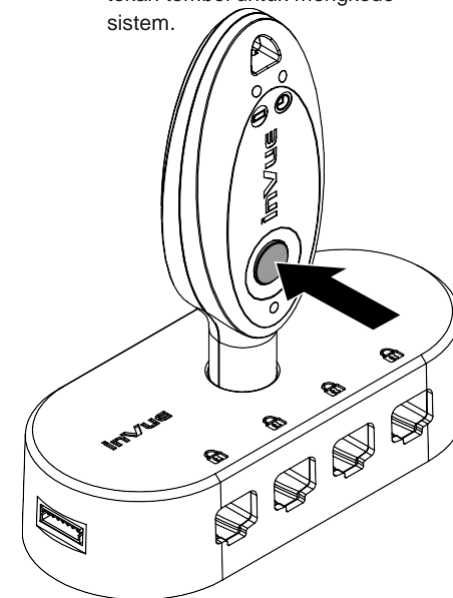
Hubungkan kabel daya ke catu daya. Colokkan kabel catu daya ke catu daya dan colokkan ke stopkontak.



8a

Jika IR Dot tidak dipakai:

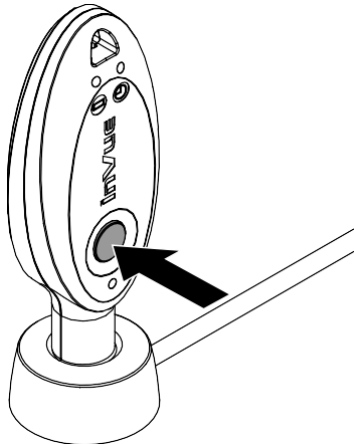
Taruh OneKEY berkode dan terisi daya pada lensa unit alarm dan tekan tombol untuk mengkode sistem.



8b

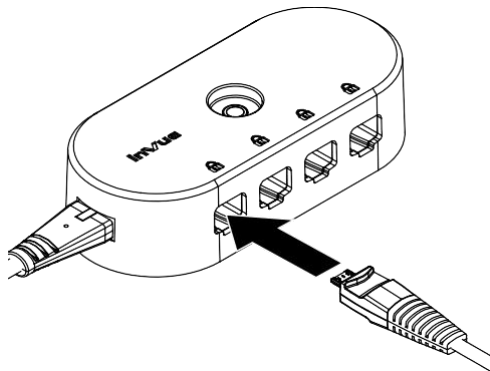
Jika IR Dot dipakai:

Taruh OneKEY berkode dan terisi daya pada lensa IR Dot dan tekan tombol untuk mengkodekan sistem.



9a

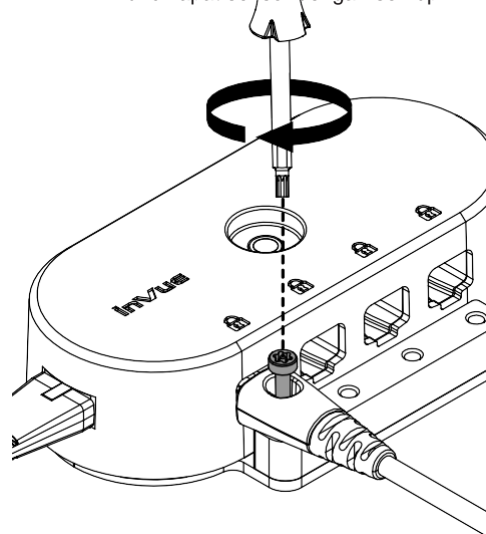
Pasang sensor Zips ke unit alarm. Lihat petunjuk yang disertakan dengan setiap sensor untuk informasi lebih lanjut.



9b

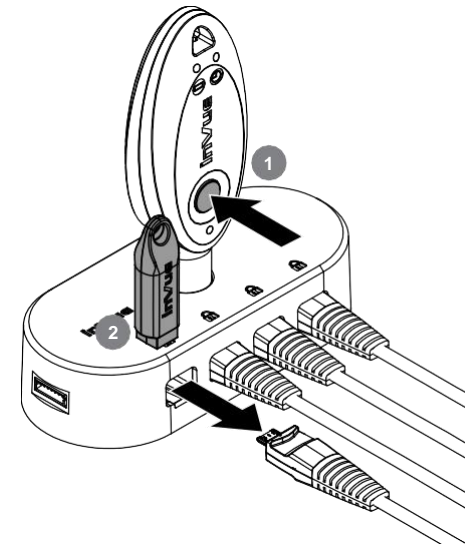
Jika Pelat Berkeamanan Tinggi dipakai:

Pasang sensor ke unit alarm dan sejajarkan lubang di sensor dengan lubang di pelat berkeamanan tinggi. Kunci rapat sensor dengan sekrup. Kunci rapat sensor dengan sekrup.



10

Untuk mencopot sensor dari unit alarm; pakai kunci yang diisi dan diberi kode untuk menonaktifkan unit, lalu taruh kunci magnet ke ikon kunci pada unit alarm di atas sensor. Dorong sedikit dan cabut sensor.



Peringatan – Bahaya Kebakaran, Ledakan, Luka Bakar: InVue merekomendasikan pemakaian baterai Vinnic, Great Power, Henli Max, atau Energizer. Penggunaan baterai lain, pencampuran bahan kimia baterai bekas dan baru atau berbeda dapat menimbulkan risiko kebocoran, kebakaran, ledakan, dan cedera pribadi yang serius. Jangan mengisi ulang, menyalahgunakan, korsleting, menyimpan atau membuang sembarangan, membongkar atau memanaskan di atas 212°F (100 °C). Jauhkan dari anak-anak.

SD0619 Rev5 9/14/21

inVue

www.invue.com NA / LATAM //

704.752.6513 • 888.55.INVUE

EMEA // +31.23.8900150

APAC // +852.3127.6811