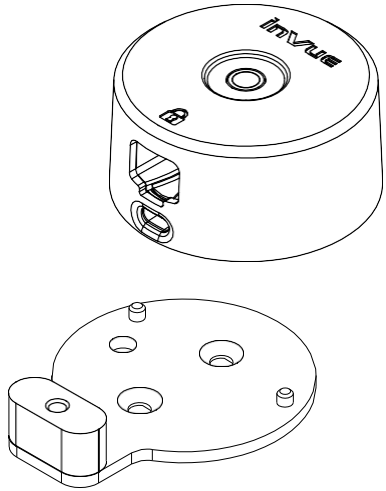
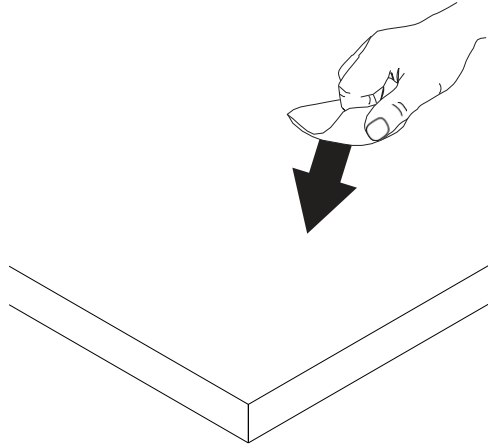


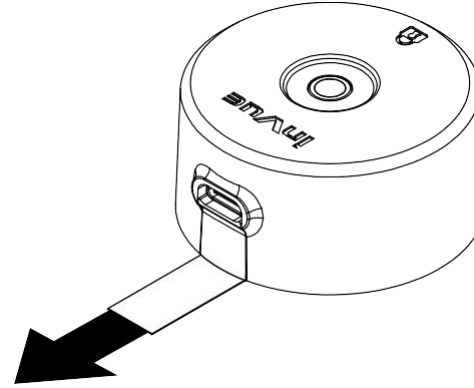
Zips Single Port Alarm Unit, High Security Plate and Power Cable ZB1000, ZB3002 & ZB4001



1 ทำความสะอาดพื้นผิวที่จะวางด้วย แอลกอฮอล์ที่ให้มา รอจนแห้งสนิท

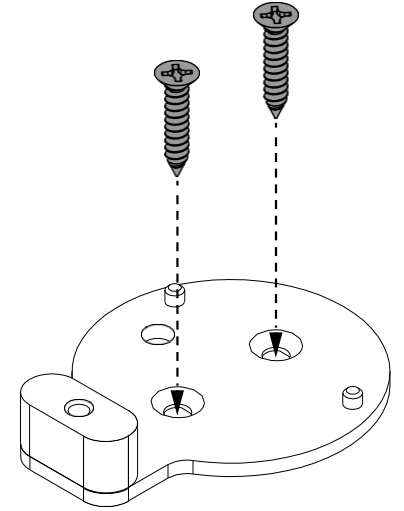


2 ดึงแถบคั่นแบตเตอรี่ออก เมื่ออุปกรณ์พร้อมทำงานจะมีเสียงบี๊บเตือน.

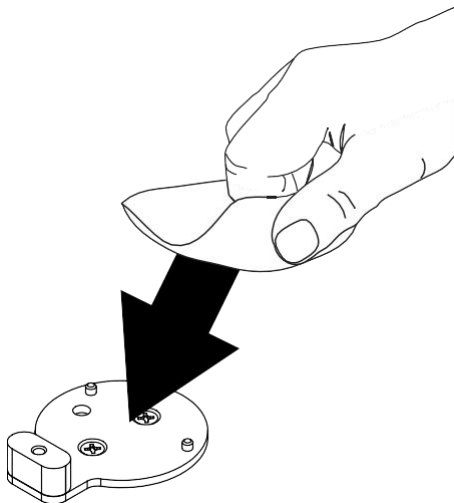


3a การติดตั้งแผ่นรองเพิ่มความปลอดภัย(ตัวเลือก):

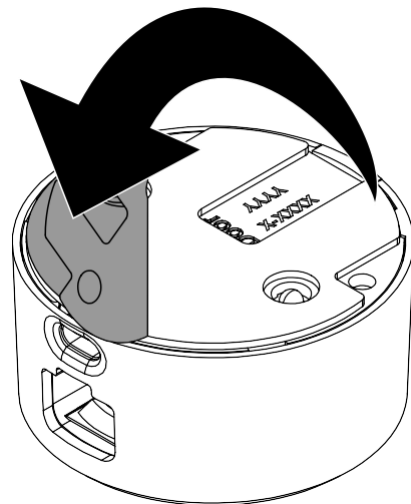
เลือกจุดที่ต้องการติดตั้ง อุปกรณ์อลาร์ม (สามารถติดตั้งทั้งบนโต๊ะหรือใต้โต๊ะ) ติดแผ่นรองที่โต๊ะแล้วขันน็อตให้แน่น.



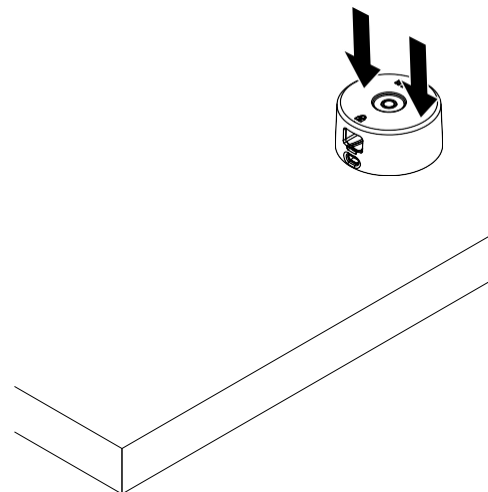
3b ทำความสะอาดพื้นผิวที่จะติดกาวด้วย แอลกอฮอล์ที่ให้มา รอจนแห้งสนิท



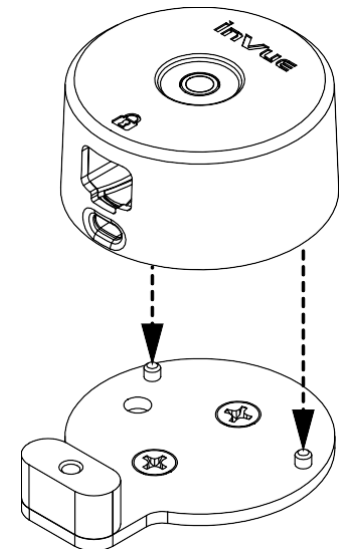
4 ลอกแผ่นฟิล์มออกจากด้านใต้ของ อุปกรณ์อลาร์ม.



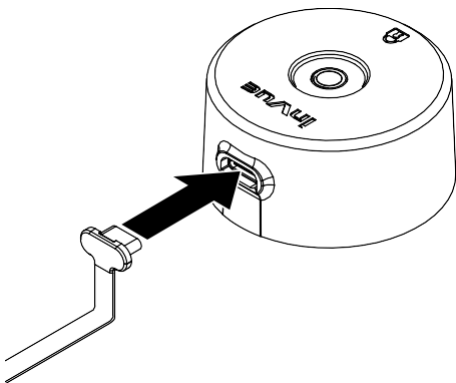
5a ถ้าไม่ได้ใช้แผ่นรองเพิ่มความปลอดภัย:
วางอุปกรณ์อลาร์มในจุดที่ต้องการติดตั้ง (บนหรือใต้ โต๊ะได้) กดให้แน่นอย่างน้อย 10 วินาที.



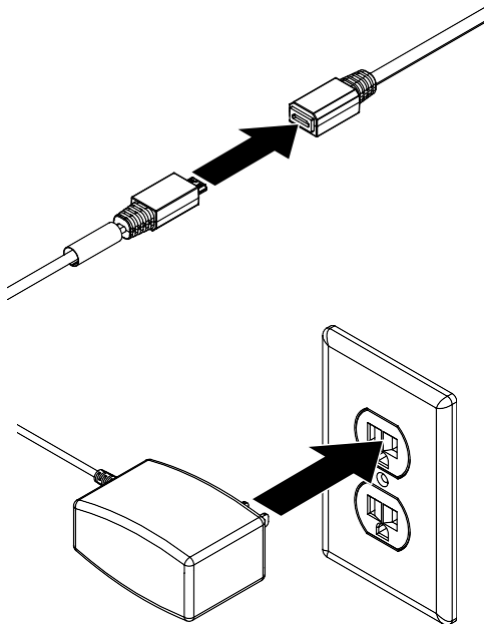
5b ถ้าใช้แผ่นรองเพิ่มความปลอดภัย:
วางอุปกรณ์อลาร์มในจุดที่ติดตั้งให้พอดีทั้ง 2 ด้าน กดให้แน่นอย่างน้อย 10 วินาที.



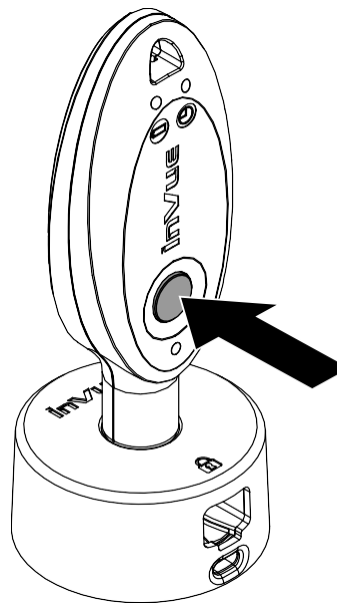
6a เพิ่มการชาร์จไฟ (ส่วนเสริม):
เสียบสายชาร์จไฟ (ZB4001) เข้าที่อุปกรณ์โออาร์ม.



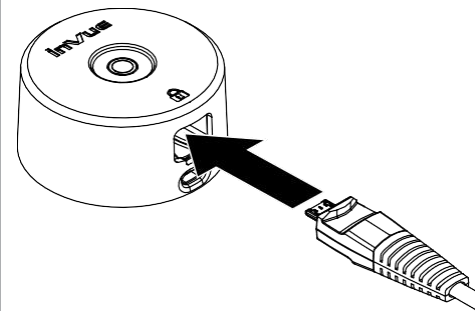
6b ต่อดสายจากสายชาร์จเข้าที่หม้อแปลง (PS512). ทำการเสียบปลั๊กไฟ



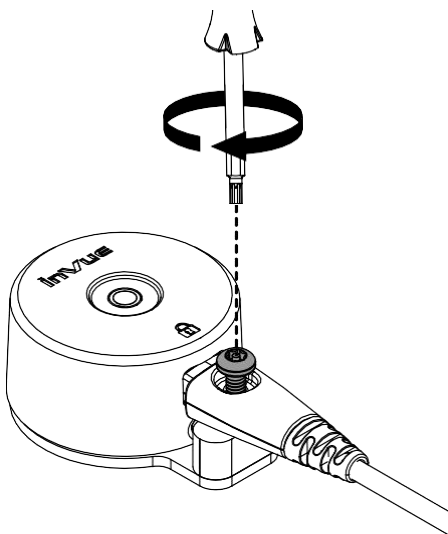
7 นำกุญแจ OneKEY ที่ชาร์จจนเต็ม และ
เข้ารหัสแล้ว ไปสอดที่รูรับรหัสที่อุปกรณ์โออาร์ม
เพื่อส่งรหัสเข้าอุปกรณ์.



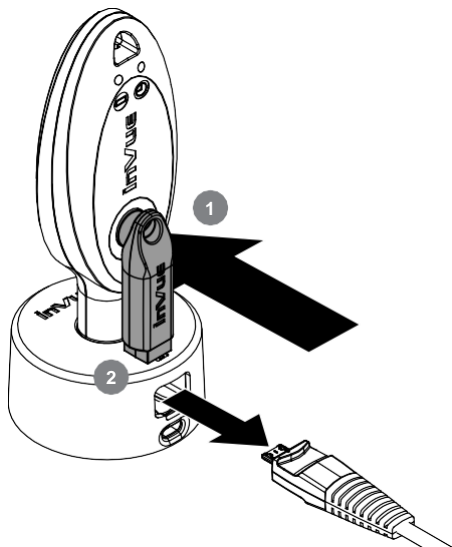
8a เสียบสาย zips เช่นเซอร์เข้าที่อุปกรณ์โออาร์ม
ดูข้อมูลเพิ่มเติมที่การติดตั้งกับสายเซ็นเซอร์
แต่ละชนิด.



8b ถ้าใช้แผ่นรองเพิ่มความ
ปลอดภัย:
เสียบสายเซ็นเซอร์เข้ากับอุปกรณ์โออาร์ม จัดรูให้
ตรงกัน ชันน็อตให้แน่นด้วยน็อตที่ให้มา.



9 เมื่อต้องการถอดสายเซ็นเซอร์ออกจากอุปกรณ์โออาร์ม :
ให้นำกุญแจ ที่ชาร์จเต็มและเข้ารหัสแล้ว เพื่อใช้
ปลดล็อก จากนั้นนำกุญแจแม่เหล็กไปวางที่สัญลักษณ์
กุญแจ ออกแรงดันเล็กน้อย แล้วดึงสายเซ็นเซอร์ออกได้



คำเตือน – อันตรายที่อาจเกิดจากไฟไหม้
การระเบิด การเผาไหม้: InVue แนะนำให้ใช้
แบตเตอรี่ยี่ห้อ Vinnic, Great Power,
Henli Max หรือ Energizer การใช้
แบตเตอรี่ยี่ห้ออื่นๆ การผสมการใช้งานของ
แบตเตอรี่ที่ใช้แล้วและใหม่ที่ความต่างกัน
อาจมีความเสี่ยงที่จะเกิดการรั่วไหล เกิดไฟ
ไหม้ เกิดการระเบิด และการบาดเจ็บสาหัส
ห้ามทำแบตเตอรี่กลับมาชาร์จใหม่ ห้าม
นำไปใช้ผิดวิธี ห้ามทำการสัตวงจรแบตเตอรี่
อันตรายหากการจัดเก็บหรือทิ้งอย่างไม่
ถูกต้องและเหมาะสม ห้ามทำการถอดแยก
ชิ้นส่วนแบตเตอรี่ หรือจัดเก็บในที่ที่มีความ
ร้อน และอุณหภูมิสูงกว่า 212°F (100°C)
เก็บให้ห่างจากเด็ก.

SD0632 Rev4 9/14/21

INVUE

www.invue.com

NA / LATAM // 704.752.6513 • 888.55.INVUE

EMEA // +31.23.8900150

APAC // +852.3127.6811