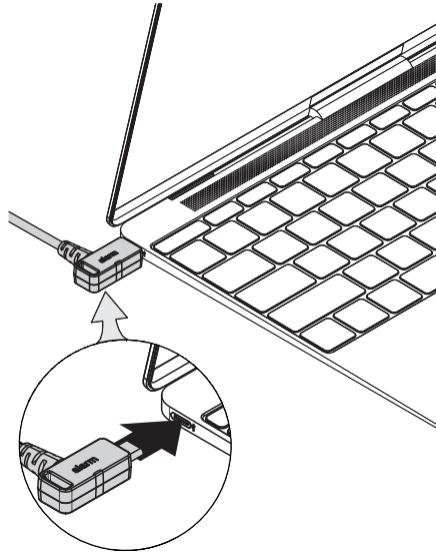


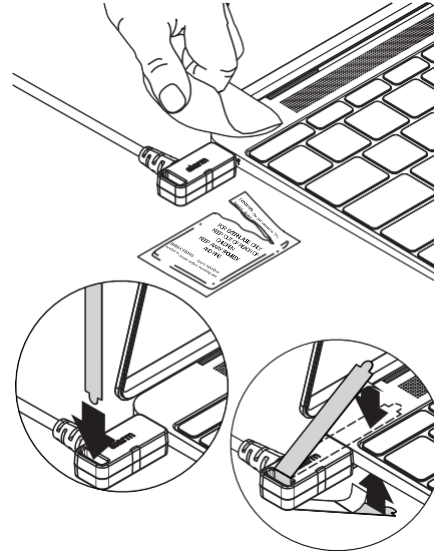
1 To install with adhesive strip:

Wipe laptop/tablet with alcohol wipe provided. **Let dry completely.** Place adhesive strip through slot. Peel adhesive and adhere to laptop/tablet.



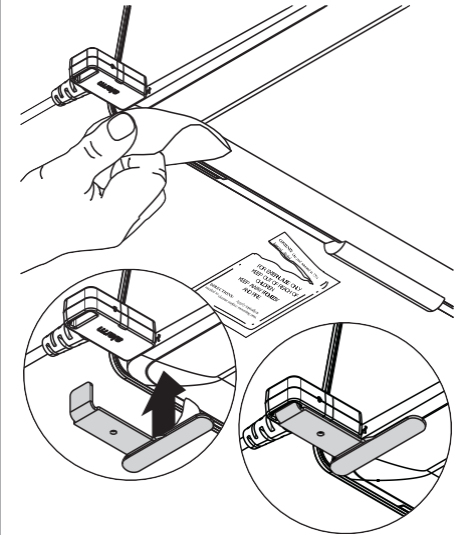
2 การติดตั้งแถบกาวพิเศษ:

เช็ดด้วยแผ่นแอลกอฮอล์ที่ให้มาบนแล็ปท็อป / แท็บเล็ต. **รอให้แห้งสนิท.** ติดแถบกาวชนิดพิเศษยาวลงบนแล็ปท็อป / แท็บเล็ต ให้ยาวถึงหัวเซ็นเซอร์.

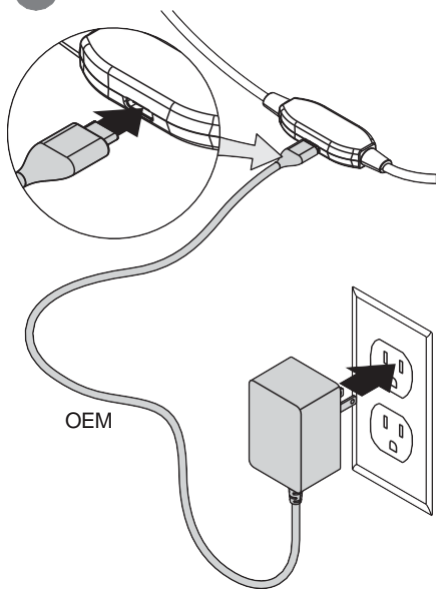


2 การติดตั้งด้วยแผ่นรองพิเศษ:

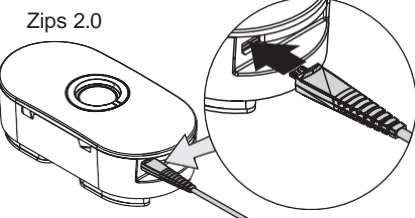
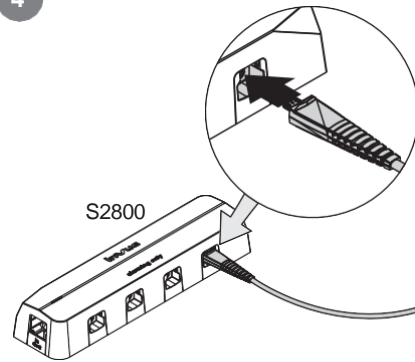
เช็ดด้วยแผ่นแอลกอฮอล์ที่ให้มาบนแล็ปท็อป / แท็บเล็ต. **รอให้แห้งสนิท.** ลอกและติดแถบกาวลงบนแผ่นรองพิเศษนำไปติดตามภาพ



3



4



SD0346 Rev0 04/12/16