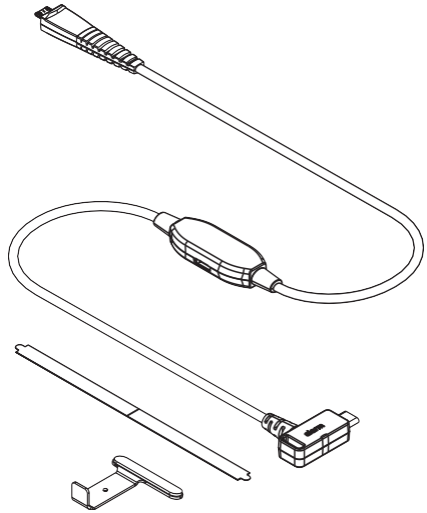
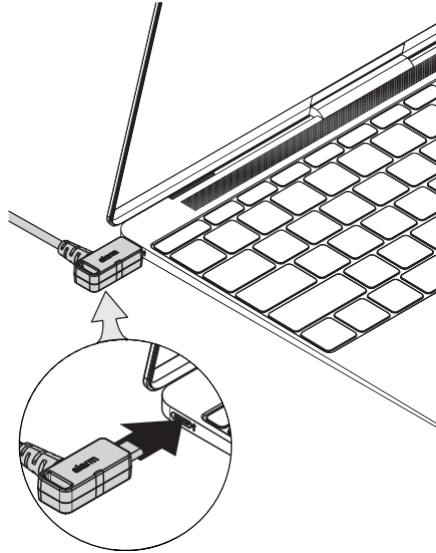


Cảm biến máy tính xách tay  
USB loại C, Giá đỡ cho cảm  
biến máy tính xách tay

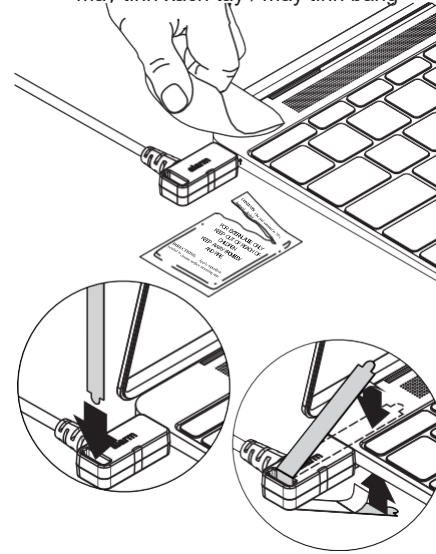


1



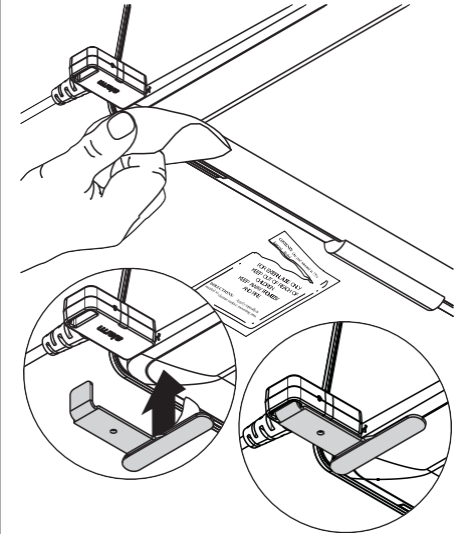
2

**Lắp đặt bằng dải kết dính:** Lau máy tính xách tay / máy tính bảng bằng khăn ẩm cotton được cung cấp. Để khô hoàn toàn. Đặt dải kết dính qua khe. Bóc lớp kết dính và dính vào máy tính xách tay / máy tính bảng

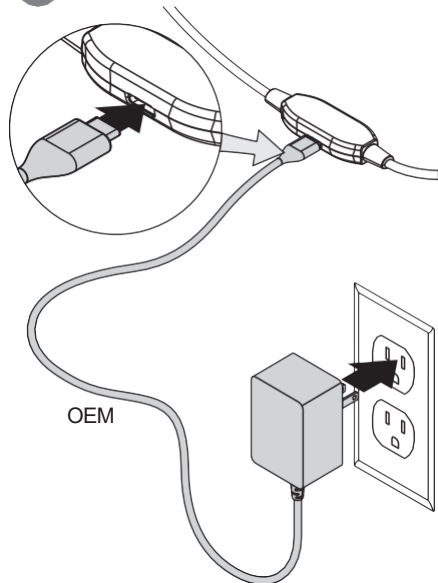


2

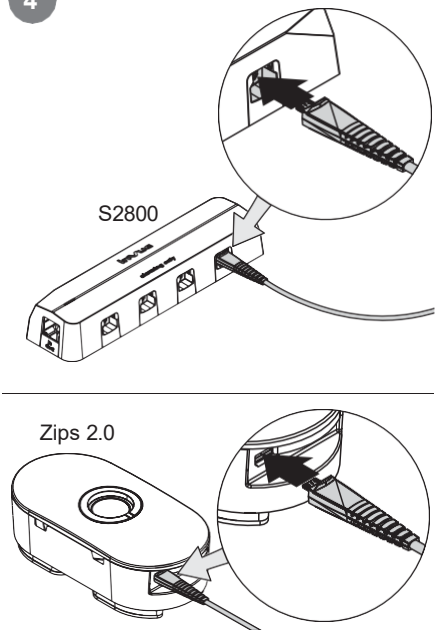
**Lắp đặt bằng giá đỡ:** Lau máy tính xách tay / máy tính bảng với khăn lau cotton được cung cấp. Để khô hoàn toàn. Bóc lớp kết dính và đặt giá đỡ vào vị trí mong muốn.



3



4



SD0346 Rev0 04/12/16