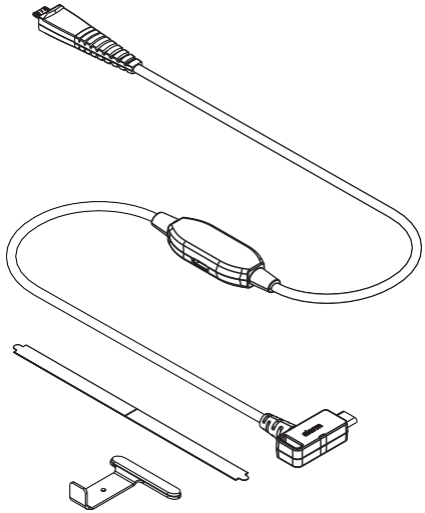
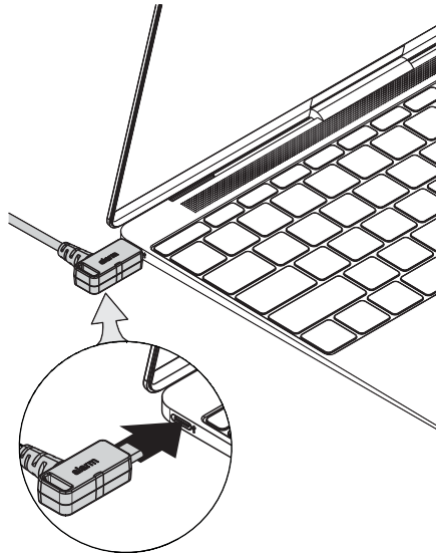


Sensor Laptop USB Tipe C,  
Braket untuk Sensor Laptop



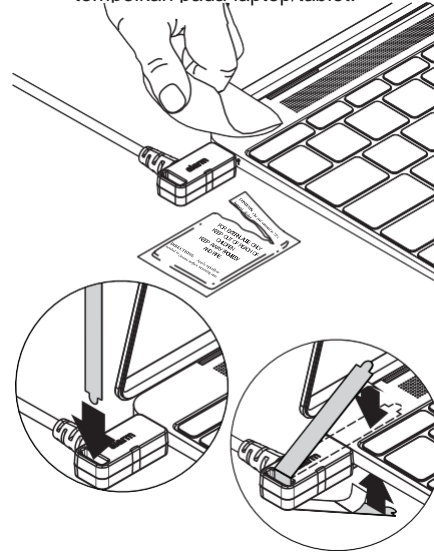
1



2

### Memasang dengan strip perekat :

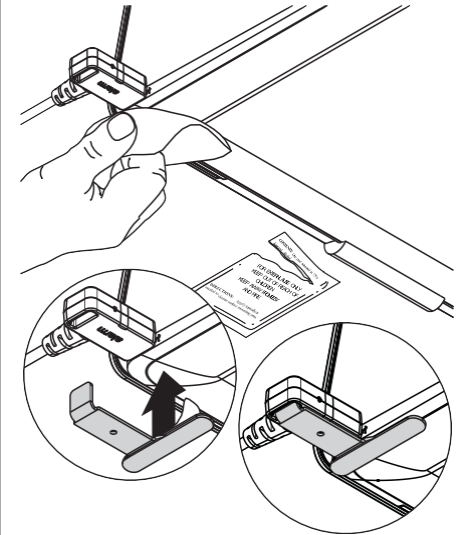
Bersihkan laptop/tablet dengan tisu alkohol yang disediakan. Tunggu hingga benar-benar kering. Taruh strip perekat melalui lubang. Kupas perekat dan tempelkan pada laptop/tablet.



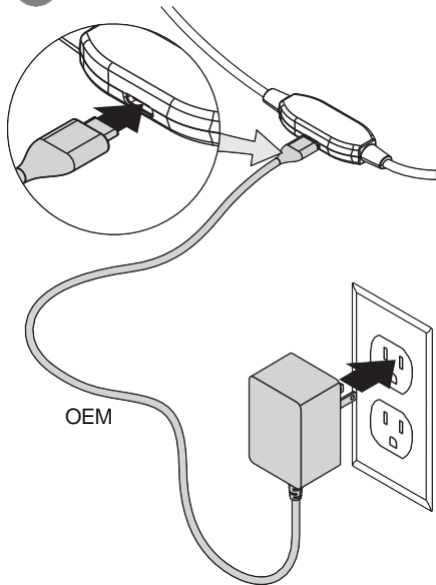
2

### Memasang dengan braket:

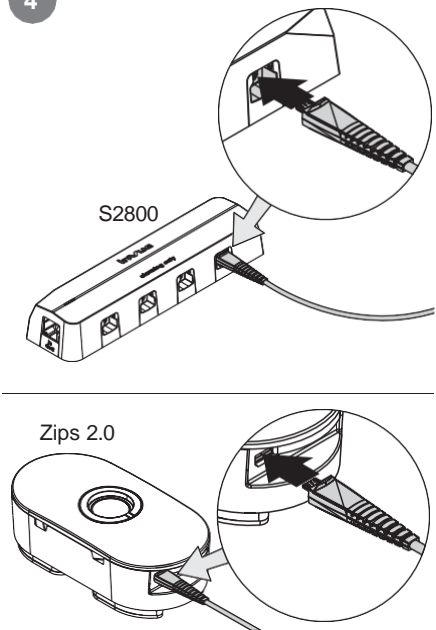
Bersihkan laptop/tablet dengan tisu alkohol yang disediakan. Tunggu hingga benar-benar kering. Kupas perekat dan tempatkan braket di tempat yang diinginkan.



3



4



SD0346 Rev0 04/12/16