

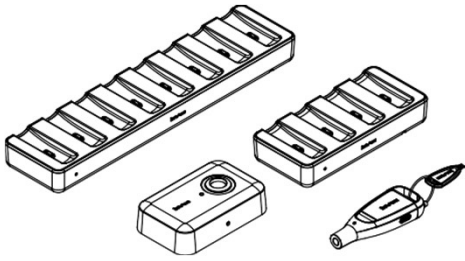
INVUE

OneKEY

คีย์ IR4 และเครื่องชาร์จ

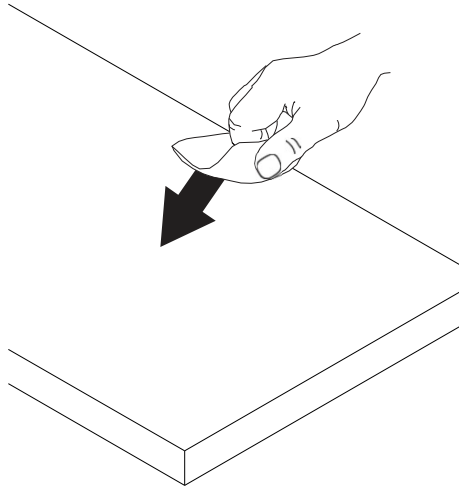
พร้อมตำแหน่งการเขียนโปรแกรม

IR2

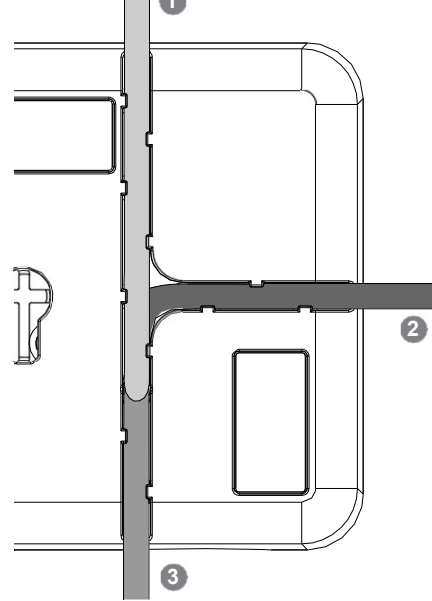


1a ส่วนที่ 1: การติดตั้งเครื่องชาร์จ (4 & 8 ตำแหน่ง)

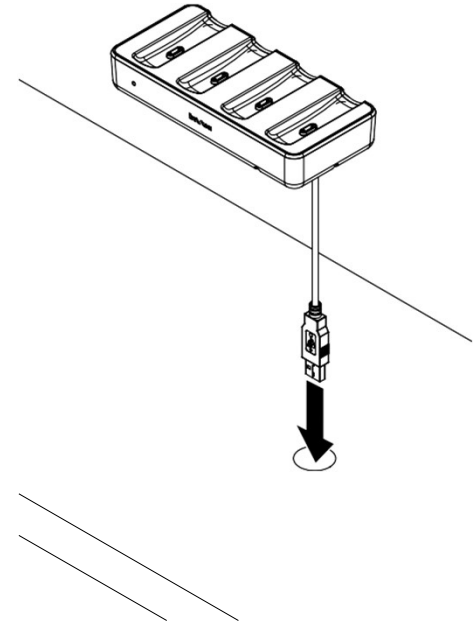
- ติดกาว - ใช้ผ้าเช็ดแอลกอฮอล์ให้มาทำความสะอาดบริเวณที่จะวางเครื่องชาร์จ ปล่อยให้แห้งสนิท



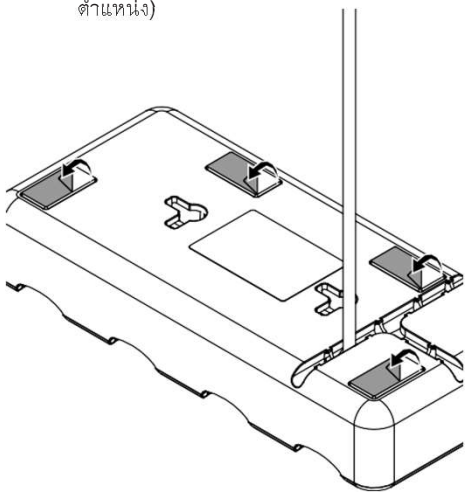
1b กำหนดว่าจะเดินสายเคเบิลอย่างไร มีทางออก 3 ทางที่ด้านล่างของเครื่องชาร์จแต่ละเครื่อง



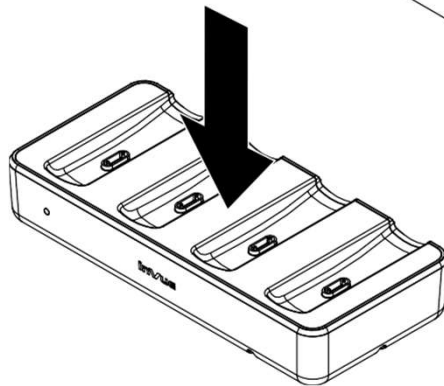
1c สายเคเบิลสามารถลงมาด้านล่างผ่านอุปกรณ์ได้หากมีรูหรือช่องอยู่



1c ลอกฟิล์มใสออกจากกาวที่อยู่ด้านล่างของเครื่องชาร์จ (กาว 4 ชั้นบนเครื่องชาร์จ 4 ตำแหน่งและ 6 ชั้นบนเครื่องชาร์จ 8 ตำแหน่ง)

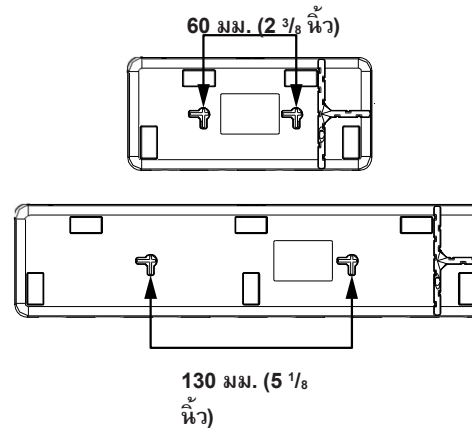


1d เดินสายเคเบิลตามที่กำหนดในขั้นตอนที่ 1b วางเครื่องชาร์จในตำแหน่งที่ต้องการ และใช้แรงกดอย่างน้อย 10 วินาที

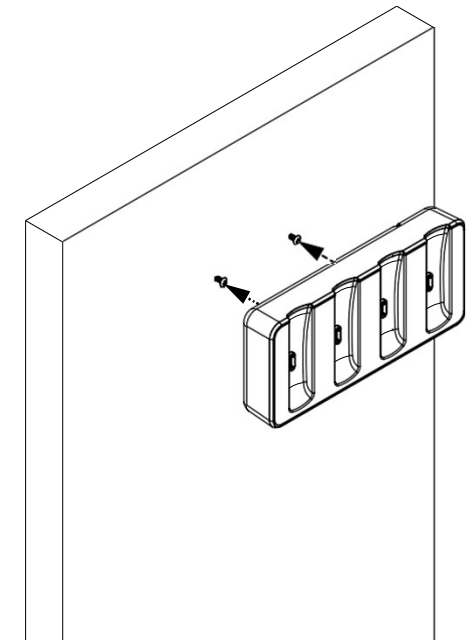


2a สกรูยึด - เจาะรูนำร่องขนาดเล็ก 2 รูตามระยะห่าง (แนวนอนหรือแนวตั้ง) ด้านล่างที่สอดคล้องกับเครื่องชาร์จของคุณ

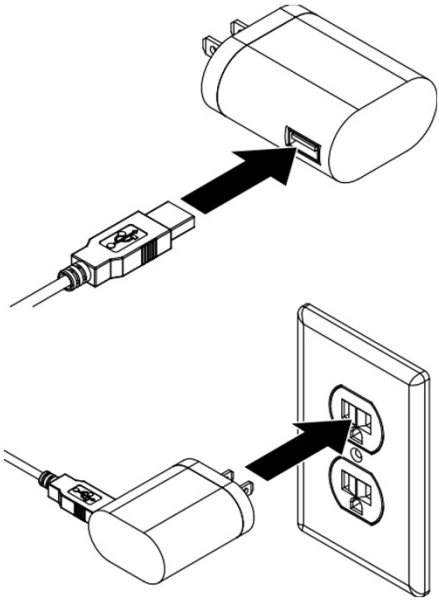
- เครื่องชาร์จ 4 ตำแหน่ง - 60 มม. (2 3/8 นิ้ว)
- เครื่องชาร์จ 8 ตำแหน่ง - 130 มม. (5 1/8 นิ้ว) ใส่สกรู (ไม่มีให้ เลือกสกรูที่เหมาะสมกับวัสดุที่ยึดเกาะ) ลงในรูนำร่อง เว้นระยะให้สกรูยื่นออกมาพอที่จะแขวนเครื่องชาร์จได้



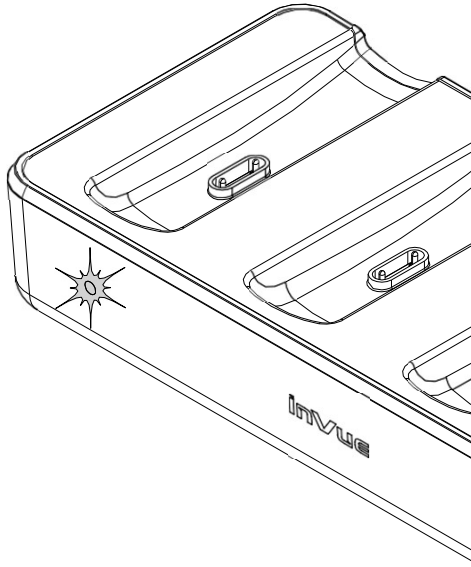
2b วางเครื่องชาร์จลงบนสกรู



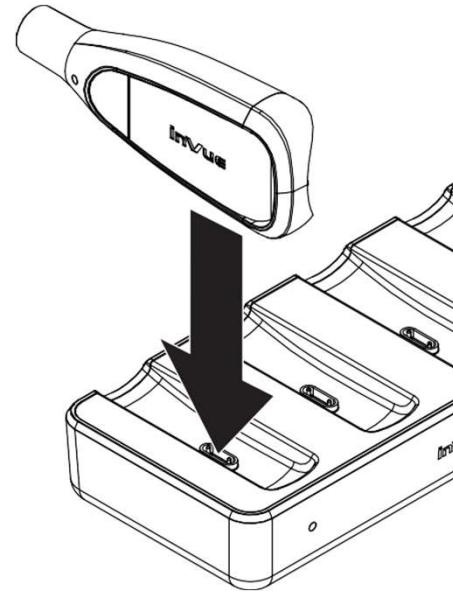
- 3 เสียบสายไฟเข้ากับแหล่งจ่ายไฟ PS515
เสียบสายไฟเข้ากับตัวรับไฟฟ้า



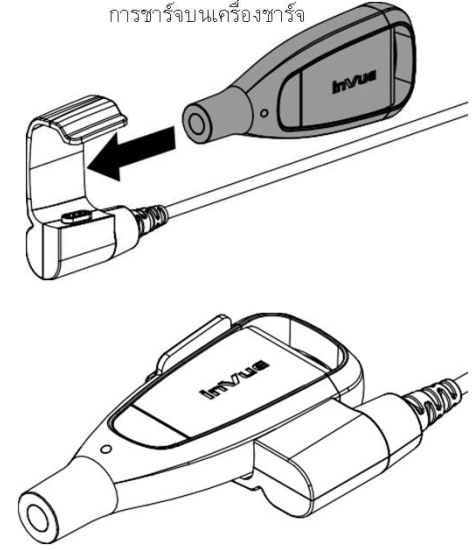
- 4 ไฟ LED บนเครื่องชาร์จจะสว่างขึ้น เพื่อ
แสดงว่ากำลังได้รับพลังงาน



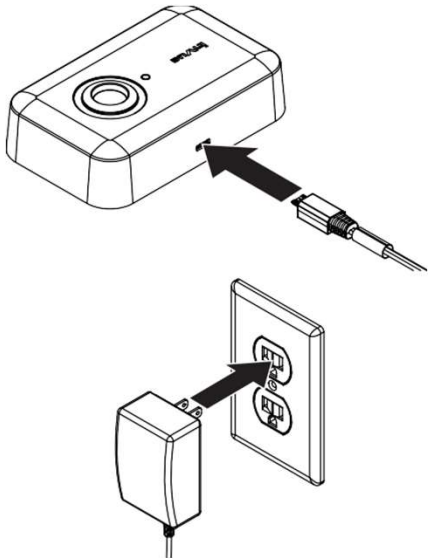
- 5 วางกุญแจไว้บนหน้าสัมผัสในช่องชาร์จช่อง
ใดช่องหนึ่ง ปลดปล่อยกุญแจชาร์จเป็นเวลา
6 ชั่วโมงก่อนใช้งาน



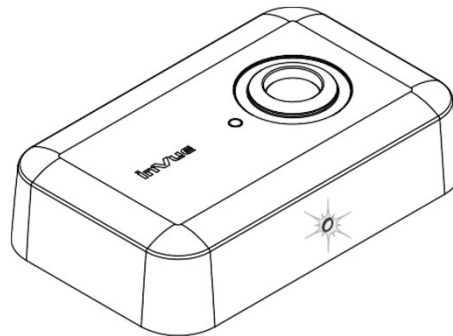
- 6 หากใช้เครื่องชาร์จแบบกุญแจเดี่ยว
(OK4101) ให้เลื่อน OneKEY เข้าไปใน
เครื่องชาร์จ ตรวจสอบให้แน่ใจว่าหน้าสัมผัส
การชาร์จบน OneKEY ตรงกับหน้าสัมผัส
การชาร์จบนเครื่องชาร์จ



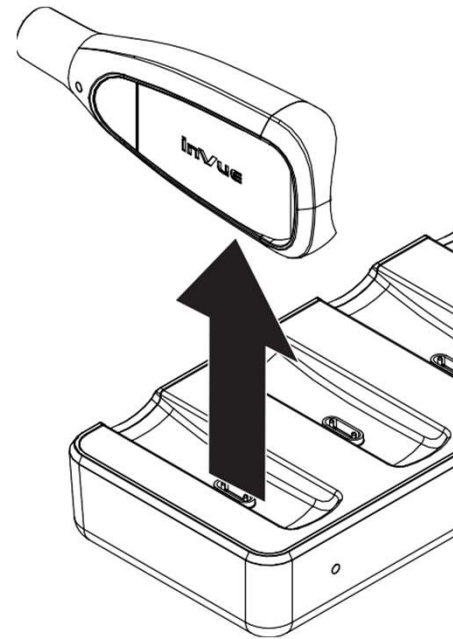
- 7 ส่วนที่ 2: การติดตั้งตำแหน่ง
การเขียนโปรแกรม IR2
เสียบแหล่งจ่ายไฟ PS512 เข้ากับตำแหน่ง
ตั้งโปรแกรม IR2 เสียบแหล่งจ่ายไฟเข้ากับ
เต้าเสียบไฟฟ้า



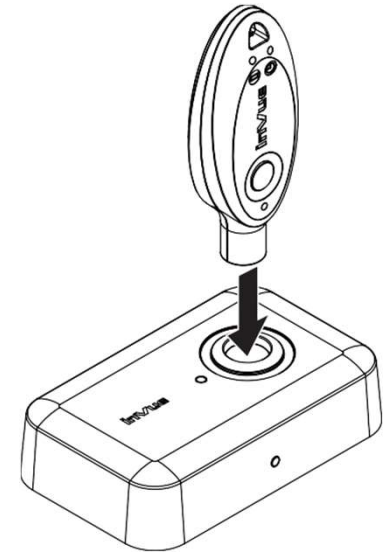
- 8 ไฟ LED ที่ด้านหน้าของตำแหน่งตั้งโปรแกรม
จะสว่างเป็นสีเขียว หากไม่เป็นเช่นนั้น ให้
ตรวจสอบว่าเสียบปลั๊กแหล่งจ่ายไฟจนเต็มทั้ง
สองด้านแล้ว หมายเหตุ: หากใช้ตำแหน่งการ
เขียนโปรแกรมเป็นครั้งแรก ไฟ LED ที่
ด้านบนของตำแหน่งการเขียนโปรแกรมจะ
สว่างเป็นสีแดง



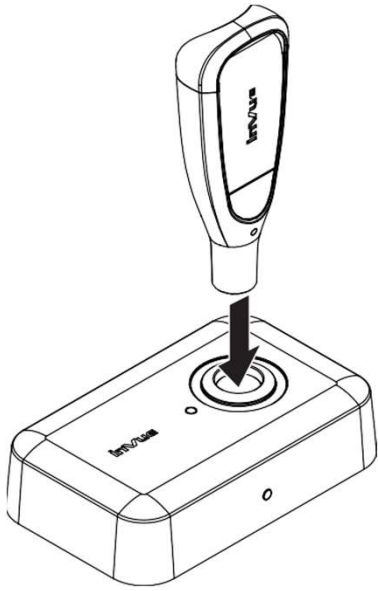
- 9 เมื่อชาร์จเสร็จแล้ว ให้ถอด OneKEY
ออกจากเครื่องชาร์จ



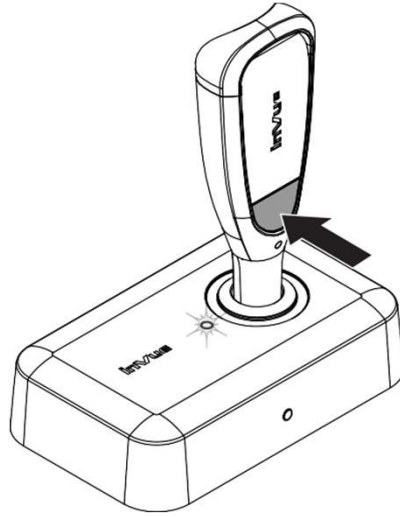
- 10 หากใช้คีย์ IR3 ในตำแหน่งของคุณอยู่
แล้ว ให้วาง IR3 OneKEY พร้อมรหัส
ร้านค้าที่มีอยู่อยู่บนตำแหน่งตั้งโปรแกรม
แล้วกดปุ่มบนคีย์เพื่อถ่ายโอนรหัสร้านค้า



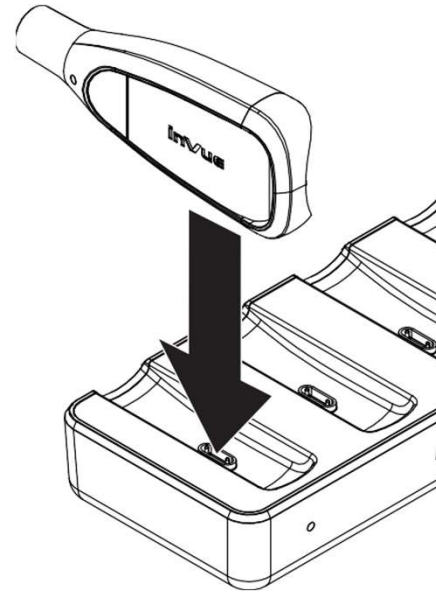
- 11 วาง IR4 OneKEY ใหม่ลงบนตำแหน่ง การเขียนโปรแกรม



- 12 กดปุ่มบน OneKEY เพื่อตั้งรหัสร้านค้า จากตำแหน่งตั้งโปรแกรม ไฟ LED บน ตำแหน่งตั้งโปรแกรมจะกะพริบเป็นสีน้ำเงินเพื่อระบุว่าได้เข้ารหัสกุญแจสำเร็จแล้ว ตอนนี้กุญแจก็พร้อมใช้งานแล้ว

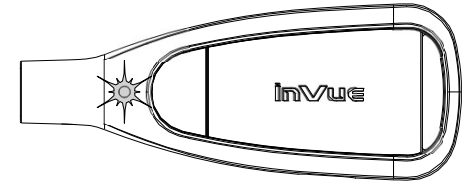


- 13 เมื่อใช้งานกุญแจเสร็จแล้ว ให้คืนกุญแจ กลับไปที่เครื่องชาร์จเพื่อให้ผู้ใช้คนอื่น ไปได้



ด้านล่างนี้เป็นรายละเอียดของไฟ LED แสดงสถานะ IR4 Key

- สีเขียว - แบตเตอรี่และการหมดเวลาสามารถใช้งานได้อีกเนื่อง
- สีเหลือง - คินกุญแจให้ผู้จัดการภายในหนึ่งชั่วโมง แบตเตอรี่ใกล้หมดหรือการหมดเวลาใกล้หมดอายุแล้ว
- สีแดง - คินกุญแจให้ผู้จัดการทันที แบตเตอรี่เหลือน้อยเกินกว่าจะใช้งานต่อได้หรือกุญแจหมดเวลา
- ไม่มี LED - คินกุญแจให้ผู้จัดการทันที แบตเตอรี่หมดเกลี้ยง



คำแนะนำในการดูแล หน้าจอสัมผัส :

- หากหน้าจอสกปรก ให้ใช้ผ้าสะอาดนุ่ม เช็ดบริเวณพื้นผิวเบาๆ
- ห้ามใช้ฟลักซ์ น้ำ อะซิโตน เอทานอล แอลกอฮอล์ไอโซโพรพิล โทลูอีน หรือ แอมโมเนีย (น้ำยาทำความสะอาดกระจก) ในการทำความสะอาดพื้นผิว

คำเตือนเกี่ยวกับแบตเตอรี่ :

- ผู้จัดการกุญแจและ OneKEY มี แบตเตอรี่ลิเทียมไอออนที่ไม่สามารถ เปลี่ยนได้
- ควรรีไซเคิลอุปกรณ์ทั้งหมด ณ ศูนย์ ที่ได้รับอนุมัติสำหรับแบตเตอรี่แบบ ชาร์จไฟได้
- ห้ามแช่ น้ำ
- ห้ามวางในกองไฟหรือความร้อนสูง เกินไป
- ห้ามถอดประกอบหรือเจาะ

การปฏิบัติตาม FCC

อุปกรณ์นี้เป็นไปตามส่วนที่ 15 ของกฎ FCC การทำงานต้องอยู่ภายใต้เงื่อนไขสองประการต่อไปนี้: (1) อุปกรณ์นี้ต้องไม่ก่อให้เกิดการรบกวนที่เป็นอันตราย และ (2) อุปกรณ์นี้ต้องยอมรับ การรบกวนใดๆ ที่ได้รับ รวมถึงการรบกวนที่อาจก่อให้เกิดการทำงานที่ไม่พึงประสงค์

การเปลี่ยนแปลงหรือการดัดแปลงที่ไม่ได้รับการอนุมัติอย่างชัดแจ้งจากฝ่ายที่รับผิดชอบในการปฏิบัติตามอาจทำให้เกิดการใช้งานอุปกรณ์ของผู้ใช้เป็นการผิด

อุปกรณ์นี้ได้รับการทดสอบและพบว่าเป็นไปตามขีดจำกัดสำหรับอุปกรณ์ดิจิทัลคลาส B ตามส่วนที่ 15 ของกฎ FCC ขีดจำกัดเหล่านี้ได้รับการออกแบบมาเพื่อให้การป้องกันที่เหมาะสมต่อ การรบกวนที่เป็นอันตรายในการติดตั้งที่อยู่อาศัย อุปกรณ์นี้สร้าง ใช้ และสามารถแผ่พลังงานความถี่วิทยุ และหากไม่ได้ติดตั้งและใช้งานตามคำแนะนำ อาจทำให้เกิดการรบกวนที่เป็น อันตรายต่อการสื่อสารทางวิทยุ อย่างไรก็ตาม ไม่มีการรับประกันว่าการรบกวนจะไม่เกิดขึ้นในการติดตั้งโดยเฉพาะ หากอุปกรณ์นี้ก่อให้เกิดสัญญาณรบกวนที่เป็นอันตรายต่อการรับวิทยุหรือโทรทัศน์ ซึ่งสามารถตรวจสอบได้โดยการปิดและเปิดอุปกรณ์ ผู้ใช้ควรลองแก้ไขสัญญาณรบกวนดังกล่าวโดยใช้ วิธีการต่อไปนี้วิธีใดวิธีหนึ่งหรือมากกว่า:

- ปรับทิศทางหรือย้ายตำแหน่งเสาอากาศรับ
- เพิ่มระยะห่างระหว่างอุปกรณ์และตัวรับ
- เชื่อมต่ออุปกรณ์เข้ากับเต้าเสียบในวงจรที่แตกต่างจากที่เสียบเครื่องรับอยู่
- บริษัควัฒนภาพหรือช่างวิทยุ/โทรทัศน์ที่มีประสบการณ์เพื่อขอความช่วยเหลือ

การปฏิบัติตามข้อกำหนดของ ICSED

อุปกรณ์นี้มีเครื่องส่ง/เครื่องรับที่ได้รับอนุญาตเป็นไปตาม RSS ที่ได้รับการยกเว้นใบอนุญาตของหน่วยงานพัฒนาวิศวกรรม วิทยาศาสตร์ และเศรษฐกิจของ แคนาดา การทำงานต้องอยู่ภายใต้เงื่อนไขสองประการต่อไปนี้:

- (1) อุปกรณ์นี้ต้องไม่ก่อให้เกิดการรบกวน
- (2) อุปกรณ์นี้ต้องยอมรับการรบกวนใดๆ รวมถึงการรบกวนที่อาจทำให้เครื่องทำงานโดยไม่มีประสิทธิภาพ อุปกรณ์นี้สอดคล้องกับขีดจำกัดการรับรังสี IC RSS-102 ที่ กำหนดไว้สำหรับสภาพแวดล้อมที่ไม่มีกรควบคุม

L'émetteur/récepteur exempt de licence contenu dans le présent appareil est conforme aux CNR d'Innovation, Sciences et Développement économique Canada applicables aux appareils radio exempts de licence. L'exploitation est autorisée aux deux conditions suivantes :

- (1) L'appareil ne doit pas produire de brouillage;
- (2) L'appareil doit accepter tout brouillage radioélectrique subi, même si le brouillage est susceptible d'en compromettre le fonctionnement.

Cet équipement est conforme aux limites d'exposition aux radiations IC CNR-102 établies pour un environnement non contrôlé.